

**Arkusz zawiera informacje prawnie  
chronione do momentu rozpoczęcia egzaminu**

Układ graficzny © CKE 2019

**CKE**  
**CENTRALNA  
KOMISJA  
EGZAMINACYJNA**

Nazwa kwalifikacji: **Projektowanie i programowanie urządzeń i systemów mechatronicznych**

Oznaczenie kwalifikacji: **E.19**

Numer zadania: **01**

Wersja arkusza: **SG**

Wypełnia zdający

Miejsce na naklejkę z numerem  
PESEL i z kodem ośrodka

Numer PESEL zdającego\*

--	--	--	--	--	--	--	--	--	--	--	--	--	--	--	--	--	--	--	--

**E.19-01-20.01-SG**

Czas trwania egzaminu: **180 minut**

## **EGZAMIN POTWIERDZAJĄCY KWALIFIKACJE W ZAWODZIE**

**Rok 2020**

**CZEŚĆ PRAKTYCZNA**

**PODSTAWA PROGRAMOWA  
2012**

### **Instrukcja dla zdającego**

1. Na pierwszej stronie arkusza egzaminacyjnego wpisz w oznaczonym miejscu swój numer PESEL i naklej naklejkę z numerem PESEL i z kodem ośrodka.
2. Na **KARCIE OCENY** w oznaczonym miejscu przyklej naklejkę z numerem PESEL oraz wpisz:
  - swój numer PESEL\*,
  - oznaczenie kwalifikacji,
  - numer zadania,
  - numer stanowiska.
3. Sprawdź, czy arkusz egzaminacyjny zawiera 12 stron i nie zawiera błędów. Ewentualny brak stron lub inne usterki zgłoś przez podniesienie ręki przewodniczącemu zespołu nadzorującego.
4. Zapoznaj się z treścią zadania oraz stanowiskiem egzaminacyjnym. Masz na to 10 minut. Czas ten nie jest wliczany do czasu trwania egzaminu.
5. Czas rozpoczęcia i zakończenia pracy zapisze w widocznym miejscu przewodniczący zespołu nadzorującego.
6. Wykonaj samodzielnie zadanie egzaminacyjne. Przestrzegaj zasad bezpieczeństwa i organizacji pracy.
7. Po zakończeniu wykonania zadania pozostaw arkusz egzaminacyjny z rezultatami oraz **KARTĘ OCENY** na swoim stanowisku lub w miejscu wskazanym przez przewodniczącego zespołu nadzorującego.
8. Po uzyskaniu zgody zespołu nadzorującego możesz opuścić salę/miejsce przeprowadzania egzaminu.

***Powodzenia!***

\* w przypadku braku numeru PESEL – seria i numer paszportu lub innego dokumentu potwierdzającego tożsamość

## Zadanie egzaminacyjne

Na podstawie:

- wykazu elementów przenośnika – tabela 1.,
- schematu funkcjonalnego przenośnika – rysunek 1.,
- opisu działania przenośnika,
- cyklogramu pracy przenośnika – rysunek 2.

sporządź:

- listę przyporządkowania – tabela 2.,
- schemat połączeń elementów pneumatycznych przenośnika,
- schemat połączeń elementów elektrycznych przenośnika ze sterownikiem PLC,
- algorytm procesu sterowania przenośnikiem w postaci sieci SFC.

Następnie napisz program sterowania przenośnikiem w języku LD lub FBD, lub IL, lub ST wraz z komentarzami opisującymi funkcje/działania realizowane przez sterownik. Plik z programem sterowniczym nazwij swoim numerem PESEL.

Przetestuj działanie napisanego programu sterowniczego i zapisz w tabeli 3. ocenę spełnienia warunków.

Wykorzystując opcję *Drukuj (Print)* w programie do obsługi PLC i wirtualną drukarkę pdf, wykonaj wydruki programu sterowniczego do pliku pdf.

Zadanie wykonaj na przygotowanym stanowisku egzaminacyjnym wyposażonym w sterownik PLC, komputer z zainstalowanym oprogramowaniem do obsługi sterownika PLC i wirtualną drukarką pdf. Do testowania programu sterowniczego wykorzystaj znajdujący się na stanowisku układ do testowania programu sterowniczego, którego schemat połączeń przedstawiono na rysunku 3.

**UWAGA:**

*Przez podniesienie ręki zgłoś przewodniczącemu ZN gotowość do drukowania. Plik pdf skopiuj do pamięci USB. Po otrzymaniu wydruków sprawdź, czy:*

- są kompletne i czytelne,
- widoczna jest konfiguracja zastosowanych bloków funkcjonalnych,
- linie łączące bloki w programie napisanym w języku FBD nie pokrywają się,
- połączenia są czytelne i jednoznaczne.

Każdą stronę wydrukowanego programu sterowniczego podpisz swoim numerem PESEL. Jeżeli wydrukowałeś kilka wersji, wszystkie załącz do pracy egzaminacyjnej, opisując błędne wersje jako BRUDNOPIS. Wydruki zrzutów ekranu oraz wydruki nieczytelne lub niejednoznaczne i oznaczone jako BRUDNOPIS **nie będą oceniane**. Pamiętaj o wypełnieniu tabeli na ostatniej stronie arkusza.

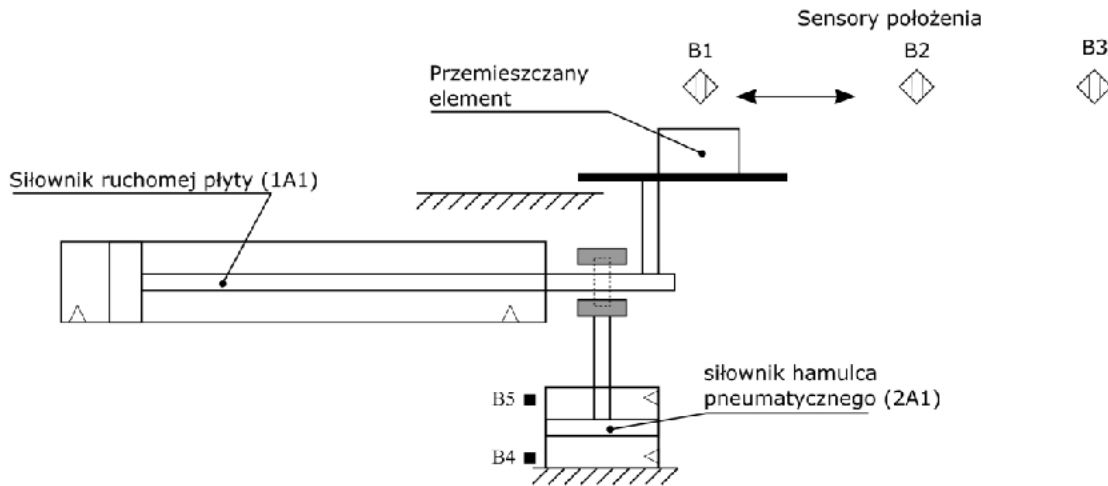
**Tabela 1. Wykaz elementów przenośnika**

Lp.	Oznaczenie elementu	Opis	Dane techniczne	Funkcja
1.	OZ1	Zespół przygotowania powietrza	- modułowy - skład zestawu: filtr, zawór redukcyjny, manometr, zawór odcinający - ciśnienie robocze max 16 bar - natężenie przepływu 35 dm <sup>3</sup> /s	Filtracja i redukcja wartości ciśnienia sprężonego powietrza
2.	1A1	Siłownik dwustronnego działania	- nominalne ciśnienie pracy 5 MPa - maksymalna prędkość tłoczyska 0,5 m/s - cylinder z jednostronnym tłoczyskiem - skok 500 mm	Pneumatyczny napęd liniowy realizujący przemieszczenia płyty przenośnika
3.	2A1	Siłownik dwustronnego działania	- nominalne ciśnienie pracy 5 MPa - maksymalna prędkość tłoczyska 0,5 m/s - cylinder z jednostronnym tłoczyskiem - skok 200 mm - magnetyczna sygnalizacja położenia tłoka	Pneumatyczny napęd liniowy hamulca pneumatycznego
4.	1V1	Pneumatyczny elektrozawór rozdzielający	- 4/3 monostabilny - sterowany elektromagnetycznie dwustronnie, z dwiema sprężynami ustawiającymi suwak w położeniu środkowym - w położeniu środkowym wszystkie drogi odcięte - ciśnienie robocze 1÷10 bar - maksymalny przepływ 0,6 m <sup>3</sup> /min	Sterowanie siłownikiem 1A1
5.	1V2	Zawór dławiąco-zwrotny	- maksymalne ciśnienie robocze 20 bar - ciśnienie otwarcia 0,5 bar - przepływ 0,6 m <sup>3</sup> /min - regulacja dławienia poprzez pokrętko	Zmniejszenie prędkości wysuwania tłoczyska siłownika 1A1 (dławienie po stronie komory tłoczyskowej)
6.	2V1	Pneumatyczny elektrozawór rozdzielający	- 4/2 bistabilny - dwustronnie sterowany elektromagnetycznie - ciśnienie robocze 1÷10 bar - maksymalny przepływ 0,6 m <sup>3</sup> /min	Sterowanie siłownikiem 2A1
7.	2V2	Zawór szybkiego spustu	- maksymalne ciśnienie pracy 16 bar - minimalne ciśnienie pracy 0,5 bar - przepływ nominalny (z 1 do 2) 1000 l/min - przepływ nominalny (z 2 do 3) 2000 l/min	Skrócenie czasu opróżniania komory tłokowej siłownika 2A1
8.	Y1	Cewka elektrozaworu 1V1	- napięcie znamionowe 24 V DC - tolerancja zasilania ±10%	Przesterowanie zaworu 1V1 w pozycję a
9.	Y2	Cewka elektrozaworu 1V1	- napięcie znamionowe 24 V DC - tolerancja zasilania ±10%	Przesterowanie zaworu 1V1 w pozycję b
10.	Y3	Cewka elektrozaworu 2V1	- napięcie znamionowe 24 V DC - tolerancja zasilania ±10%	Przesterowanie zaworu 2V1 w pozycję a
11.	Y4	Cewka elektrozaworu 2V1	- napięcie znamionowe 24 V DC - tolerancja zasilania ±10%	Przesterowanie zaworu 2V1 w pozycję b
12.	S1	Przycisk sterowniczy	- napięcie znamionowe 5÷30 V DC/AC - napęd monostabilny wciskany - zestyk NO	Uruchomienie przenośnika

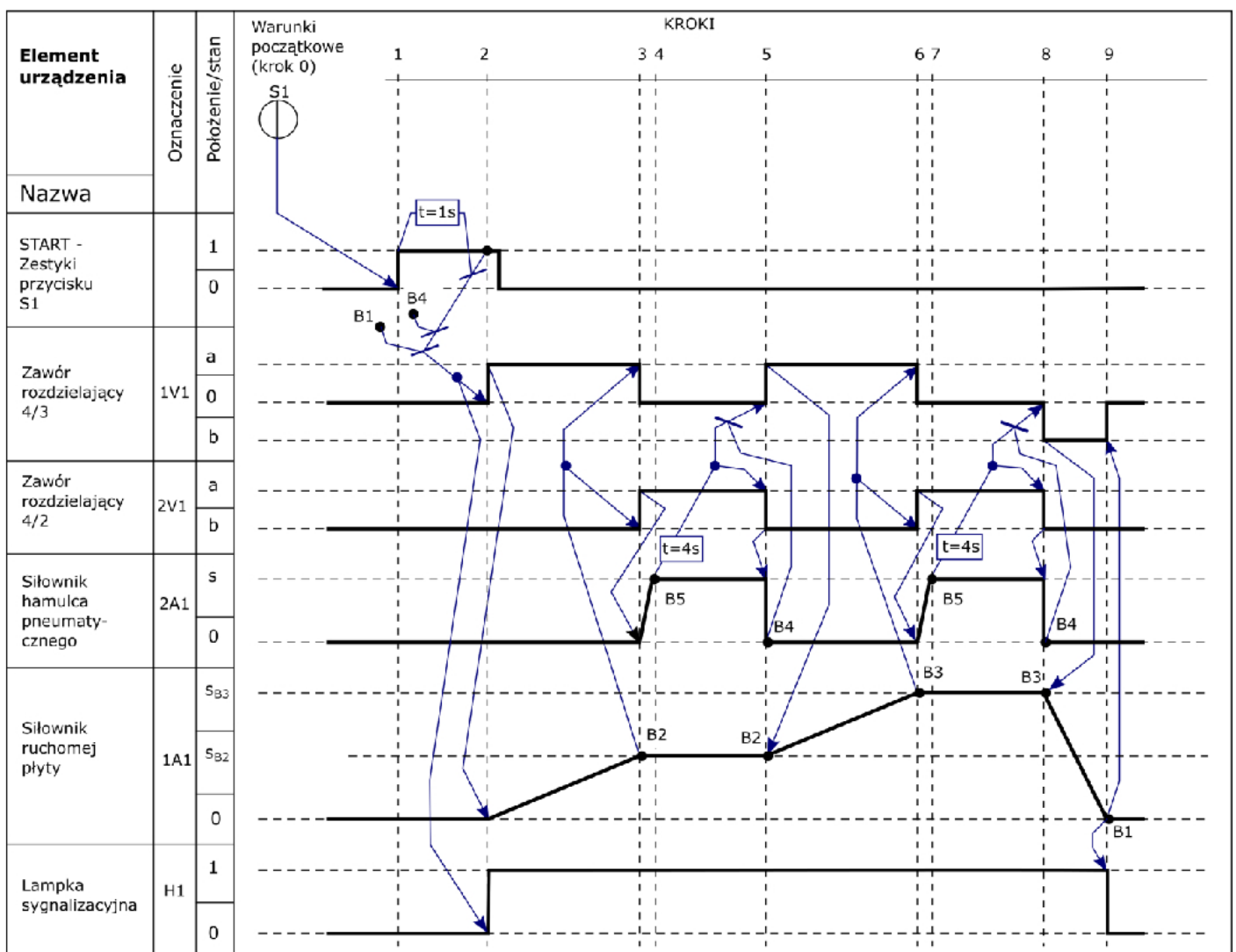
13.	B1	Czujnik pojemnościowy	<ul style="list-style-type: none"> <li>- typ PNP</li> <li>- funkcja wyjścia NO</li> <li>- 3-przewodowy</li> <li>- napięcie zasilania 24 V DC</li> <li>- tolerancja zasilania <math>\pm 10\%</math></li> </ul>	Detekcja położenia tacy przerośnika w lewym skrajnym położeniu (całkowite wsunięcie tłoczyska siłownika 1A1)
14.	B2	Czujnik pojemnościowy	<ul style="list-style-type: none"> <li>- typ PNP</li> <li>- funkcja wyjścia NO</li> <li>- 3-przewodowy</li> <li>- napięcie zasilania 24 V DC</li> <li>- tolerancja zasilania <math>\pm 10\%</math></li> </ul>	Detekcja położenia tacy przerośnika w środkowym położeniu (tłoczysko siłownika 1A1 w położeniu pośrednim)
15.	B3	Czujnik pojemnościowy	<ul style="list-style-type: none"> <li>- typ PNP</li> <li>- funkcja wyjścia NO</li> <li>- 3-przewodowy</li> <li>- napięcie zasilania 24 V DC</li> <li>- tolerancja zasilania <math>\pm 10\%</math></li> </ul>	Detekcja położenia tacy przerośnika w prawym skrajnym położeniu (całkowite wysunięcie tłoczyska siłownika 1A1)
16.	B4	Czujnik położenia tłoka	<ul style="list-style-type: none"> <li>- czujnik kontaktronowy</li> <li>- napięcie zasilania 5÷240 V DC/AC</li> <li>- zestyk NO</li> <li>- maksymalna częstotliwość przełączania 500 Hz</li> </ul>	Detekcja pozycji całkowitego wsunięcia tłoka siłownika 2A1 (zwolnione szczęki hamulca pneumatycznego)
17.	B5	Czujnik położenia tłoka	<ul style="list-style-type: none"> <li>- czujnik kontaktronowy</li> <li>- napięcie zasilania 5÷240 V DC/AC</li> <li>- zestyk NO</li> <li>- maksymalna częstotliwość przełączania 500 Hz</li> </ul>	Detekcja pozycji całkowitego wysunięcia tłoka siłownika 2A1 (zaciśnięte szczęki hamulca pneumatycznego)
18.	H1	Lampka sygnalizacyjna	<ul style="list-style-type: none"> <li>- napięcie znamionowe 24 V DC/AC</li> <li>- tolerancja zasilania <math>\pm 10\%</math></li> <li>- źródło światła LED</li> <li>- kolor zielony</li> </ul>	Sygnalizacja pracy przerośnika

### Opis działania przerośnika

Źródłem energii sprężonego powietrza jest stanowiskowa sprężarka, która dostarcza medium robocze przez zespół przygotowania powietrza OZ1. W układzie pracują dwa siłowniki dwustronnego działania, siłownik 1A1 realizujący przemieszczenie płyty przerośnika i siłownik 2A1 hamulca pneumatycznego. Bezpośrednio przy siłowniku 2A1 na przewodzie pneumatycznym zainstalowany jest zawór szybkiego spustu 2V2. Uruchomienie przerośnika następuje po 1 sekundzie od naciśnięcia przycisku S1 (S1=1) przy spełnionych warunkach początkowych. Praca przerośnika polega na wykonaniu sekwencji działań od 1. do 9. kroku. Wciśnięcie przycisku S1 podczas realizacji cyklu nie wpływa na sposób jego realizacji. Ponowne uruchomienie przerośnika możliwe jest po zakończeniu pełnego cyklu i spełnieniu warunków początkowych.



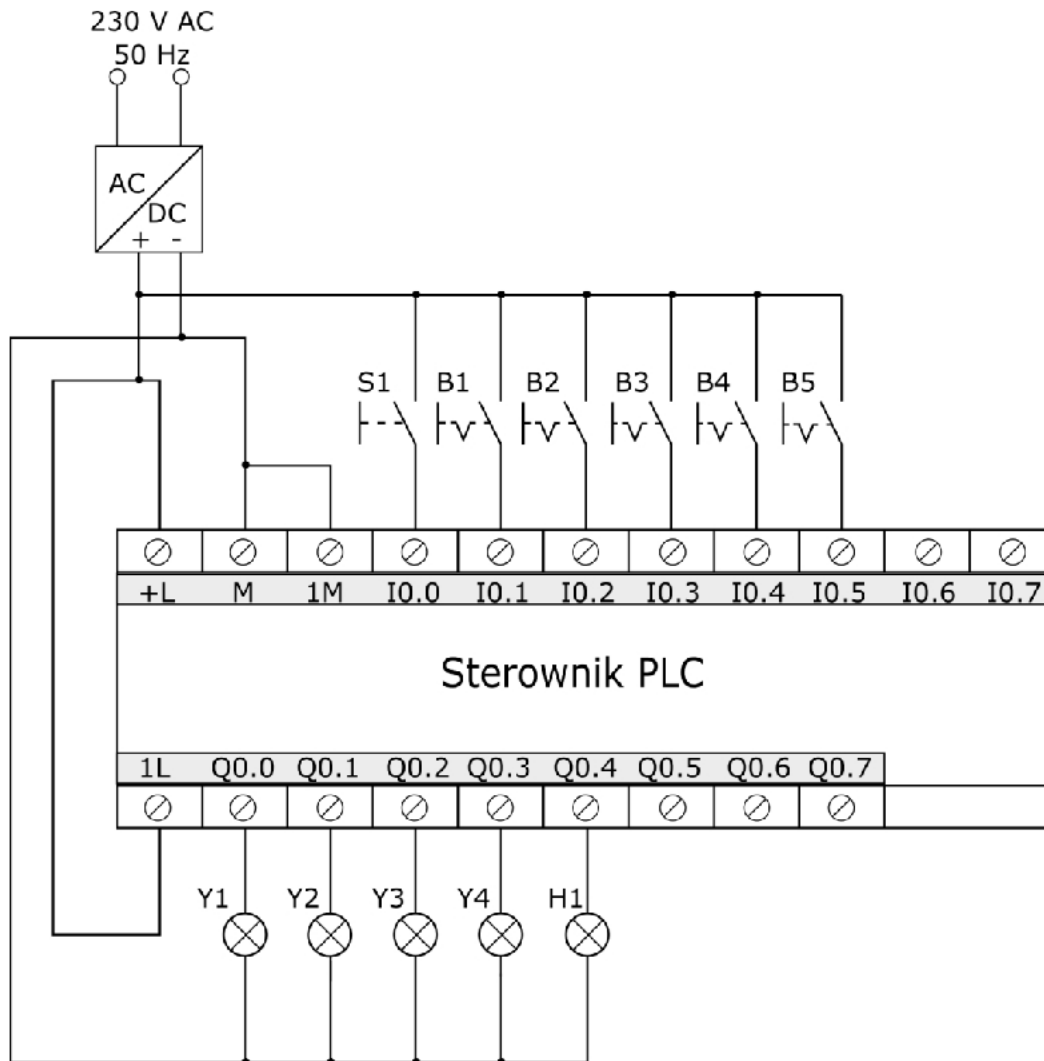
Rysunek 1. Schemat funkcjonalny przenośnika



Rysunek 2. Cyklogram pracy przenośnika\*

\*Warunki w cyklogramie zostały zapisane z zastosowaniem logiki, w której wartość 1 zmiennej logicznej potwierdza wystąpienie opisywanego przez nią zjawiska.

Przykładowo: jeżeli zmienna S1 ma wartość 1, to odpowiadający jej przycisk jest wciśnięty - niezależnie od tego, czy ma zestyki NO, czy NC.



Rysunek 3. Schemat połączeń układu do testowania programu sterowniczego

**Czas przeznaczony na wykonanie zadania wynosi 180 minut.**

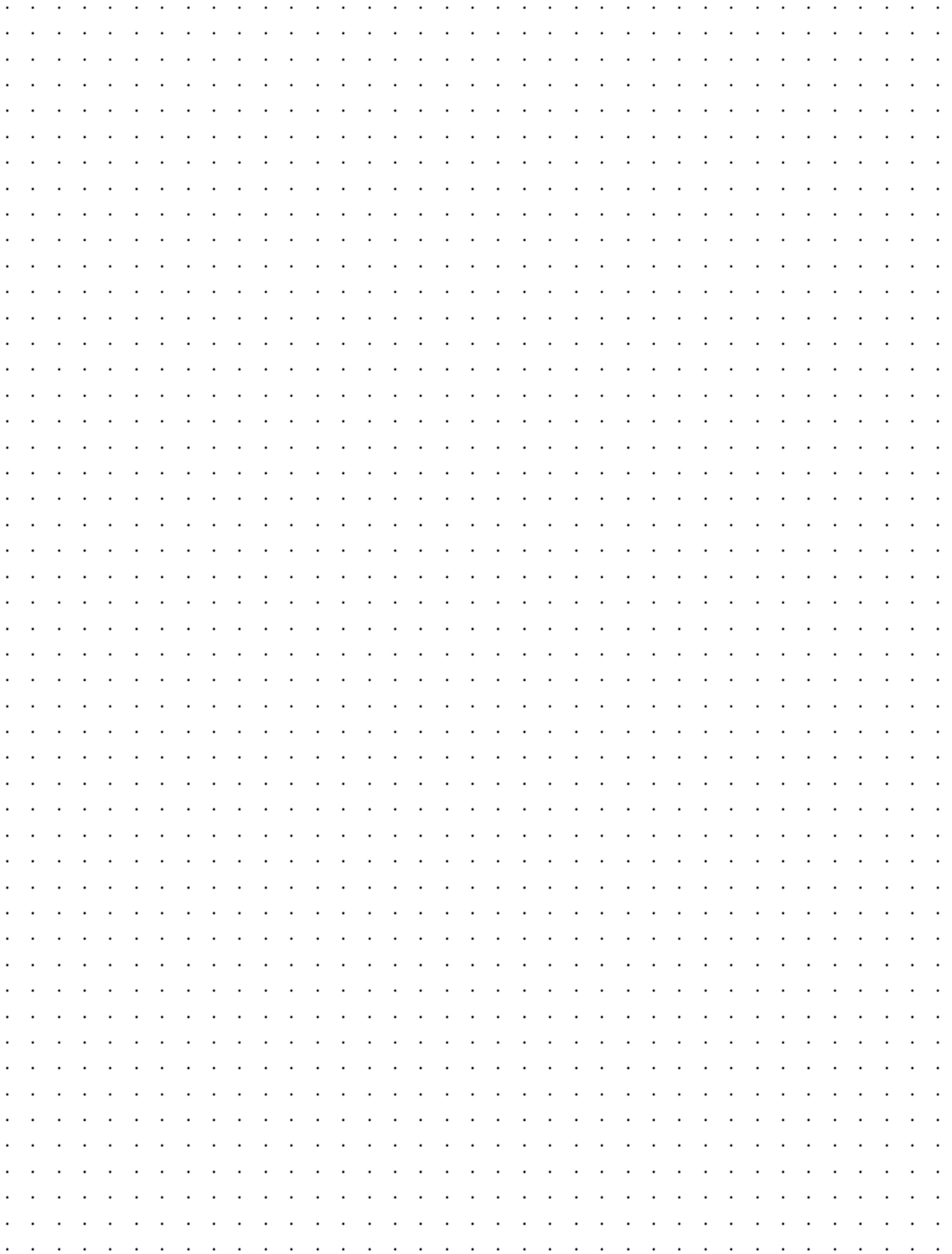
**Ocenie podlegać będzie 6 rezultatów:**

- lista przyporządkowania – tabela 2.,
- schemat połączeń elementów pneumatycznych przenośnika,
- schemat połączeń elementów elektrycznych przenośnika ze sterownikiem PLC,
- algorytm procesu sterowania przenośnikiem w postaci sieci SFC,
- program sterowania przenośnikiem – wydruk z pliku pdf,
- wyniki testu działania programu sterowniczego – tabela 3.

**Tabela 2. Lista przyporządkowania**

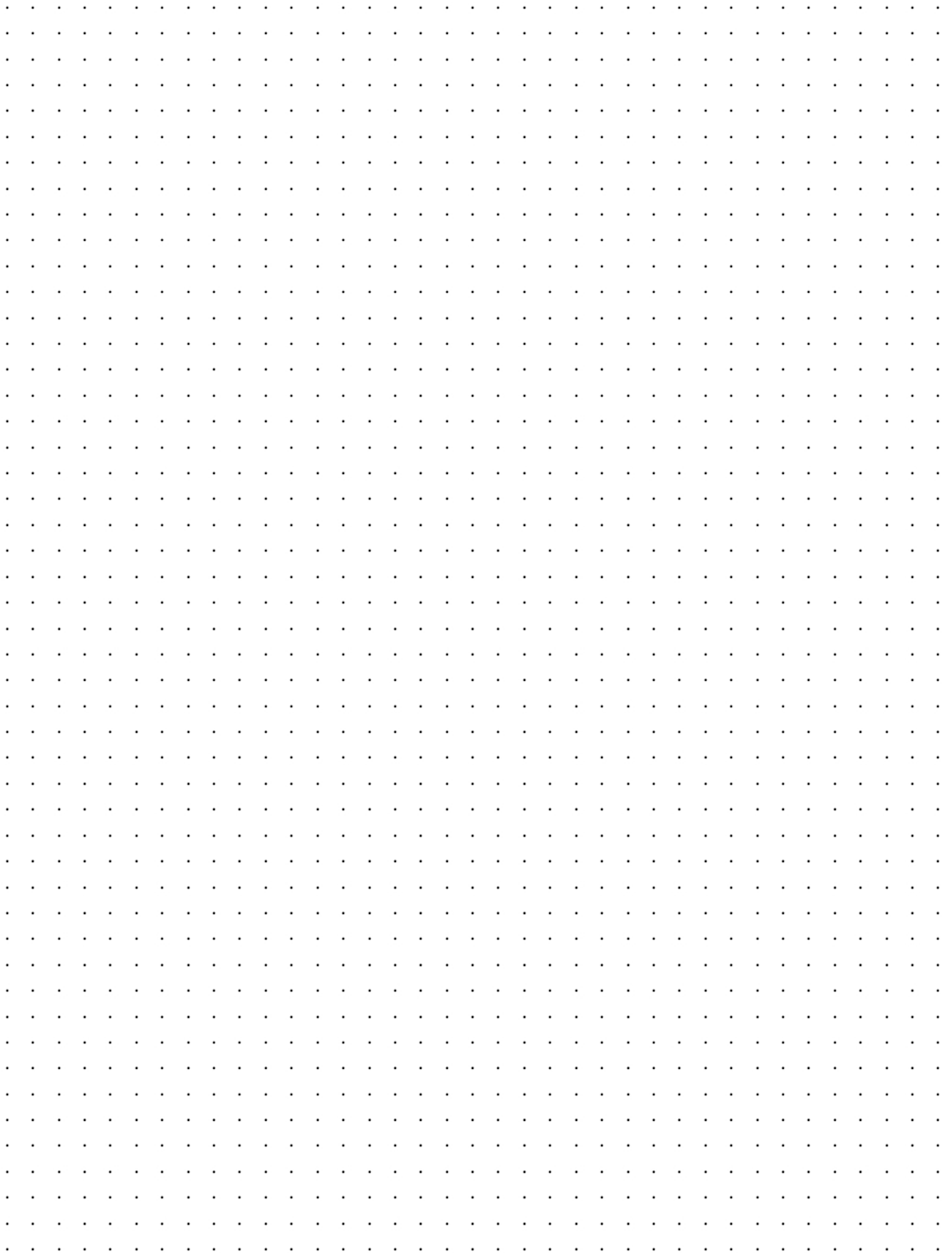
Typ sterownika .....			
Lp.	Operand absolutny	Operand symboliczny	Opis (typ/rodzaj, funkcja w układzie, parametry zasilania)

**Schemat połączeń elementów pneumatycznych przenośnika**

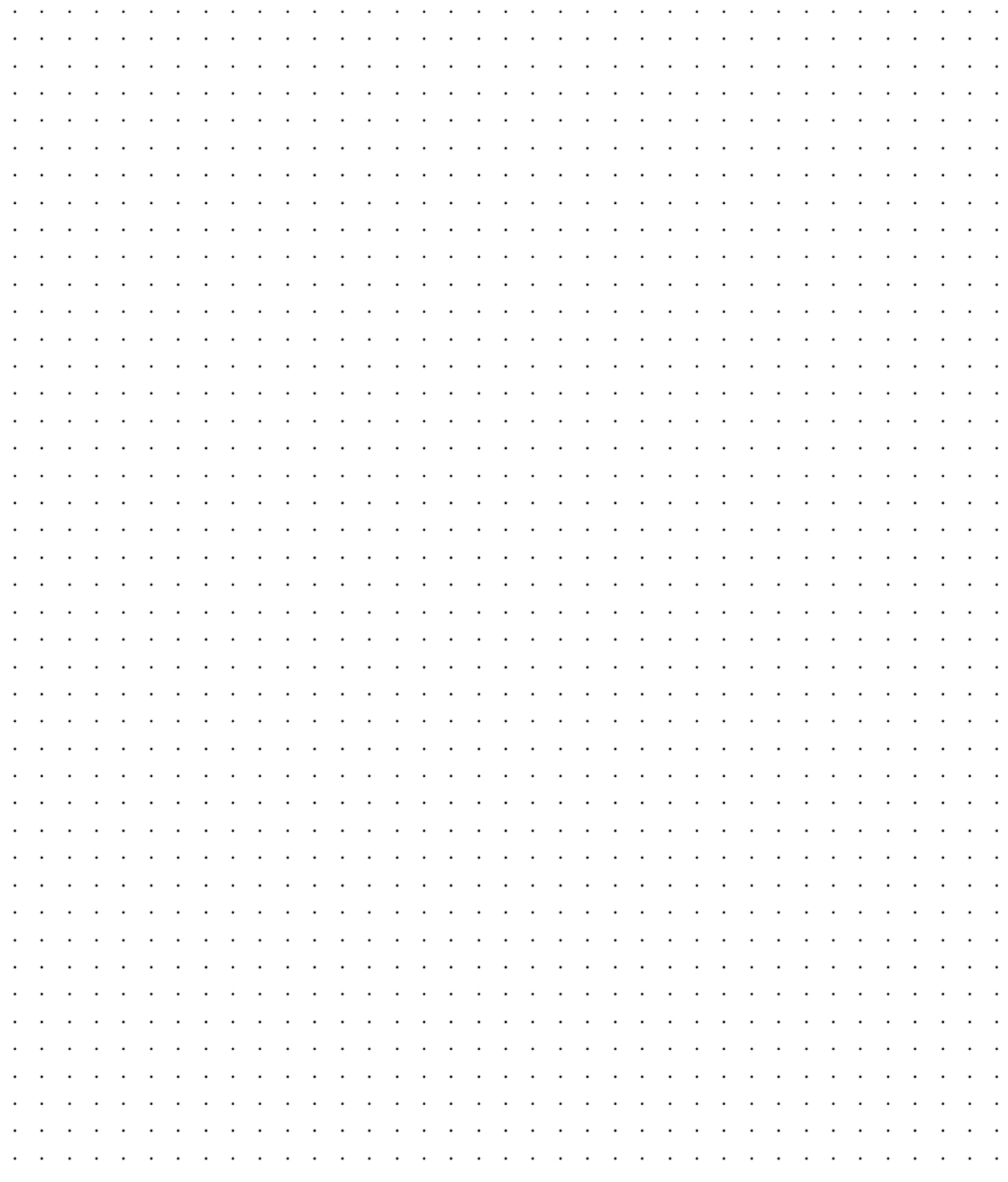




### Schemat połączeń elementów elektrycznych przenośnika ze sterownikiem PLC



### Algorytm procesu sterowania przenośnikiem w postaci sieci SFC\*



\*Tranzycje w algorytmie sterowania zapisz stosując logikę, w której wartość 1 zmiennej logicznej potwierdza wystąpienie opisywanego przez nią zjawiska.

Przykładowo: jeżeli zmienna S1 ma wartość 1, to odpowiadający jej przycisk jest wciśnięty - niezależnie od tego, czy ma zestyki NO, czy NC.

**Tabela 3. Wyniki testu działania programu sterowniczego**

Lp.	Sprawdzany warunek  <i>Uwaga! Zapisy w nawiasach odniesione są do stanów fizycznych na wejściach i wyjściach sterownika PLC, ich oznaczenia przyjęto zgodnie ze schematem przedstawionym na rysunku 3.</i>	Ocena spełnienia warunku  (wpisz w odpowiedniej kolumnie x)	
		TAK	NIE
1.	Wciśnięcie przycisku S1 (I0.0=1), powoduje bezzwłoczne zaświecenie lampki sygnalizacyjnej H1 (Q0.4=1)		
2.	Z jednosekundową zwłoką od naciśnięcia przycisku S1 (I0.0=1) przy aktywnych B1 i B4 (I0.1=I0.4=1) aktywowana jest Y1 (Q0.0=1)		
3.	Z chwilą dezaktywowania Y1 (Q0.0=0) aktywowana jest Y3 (Q0.2=1)		
4.	W momencie zadziałania B5 (I0.5=1) Y3 jest dezaktywowana (Q0.2=0)		
5.	Y3 jest aktywna (Q0.2=1) przez czas 4 sekund		
6.	Po upływie 4 sekund od zadziałania B3 (I0.3=1) aktywowana jest Y2 (Q0.1=1)		
7.	Zadziałanie B2 (I0.2=1) gdy aktywna jest Y2 (Q0.1=1) <b>nie powoduje</b> dezaktywacji Y2 (Q0.1=0)		

**BRUDNOPIS**  
(miejsce niepodlegające ocenie)







*Wypełnia zdający*

**Do arkusza egzaminacyjnego dołączam wydruki w liczbie: ..... kartek – czystopisu i ..... kartek – brudnopisu.**

*Wypełnia Przewodniczący ZN*

**Potwierdzam dołączenie przez zdającego do arkusza egzaminacyjnego wydruków w liczbie ..... kartek łącznie.**

.....  
*Czytelny podpis Przewodniczącego ZN*