

Nazwa kwalifikacji: **Projektowanie i programowanie urządzeń i systemów mechatronicznych**

Oznaczenie kwalifikacji: **E.19**

Wersja arkusza: **X**

E.19-X-19.06

Czas trwania egzaminu: **60 minut**

**EGZAMIN POTWIERDZAJĄCY KWALIFIKACJE W ZAWODZIE
Rok 2019
CZĘŚĆ PISEMNA**

Instrukcja dla zdającego

1. Sprawdź, czy arkusz egzaminacyjny zawiera 15 stron. Ewentualny brak stron lub inne usterki zgłoś przewodniczącemu zespołu nadzorującego.
2. Do arkusza dołączona jest KARTA ODPOWIEDZI, na której w oznaczonych miejscach:
 - wpisz oznaczenie kwalifikacji,
 - zamaluj kratkę z oznaczeniem wersji arkusza,
 - wpisz swój numer PESEL*,
 - wpisz swoją datę urodzenia,
 - przyklej naklejkę ze swoim numerem PESEL.
3. Arkusz egzaminacyjny zawiera test składający się z 40 zadań.
4. Za każde poprawnie rozwiązane zadanie możesz uzyskać 1 punkt.
5. Aby zdać część pisemną egzaminu musisz uzyskać co najmniej 20 punktów.
6. Czytaj uważnie wszystkie zadania.
7. Rozwiązania zaznaczaj na KARCIE ODPOWIEDZI długopisem lub piórem z czarnym tuszem/atramentem.
8. Do każdego zadania podane są cztery możliwe odpowiedzi: A, B, C, D. Odpowiada im następujący układ kratek w KARCIE ODPOWIEDZI:

A	B	C	D
---	---	---	---

9. Tylko jedna odpowiedź jest poprawna.
10. Wybierz właściwą odpowiedź i zamaluj kratkę z odpowiadającą jej literą – np., gdy wybrałeś odpowiedź „A”:

<input checked="" type="checkbox"/>	B	C	D
-------------------------------------	---	---	---

11. Staraj się wyraźnie zaznaczać odpowiedzi. Jeżeli się pomylisz i błędnie zaznaczysz odpowiedź, otocz ją kółkiem i zaznacz odpowiedź, którą uważasz za poprawną, np.

<input checked="" type="checkbox"/>	B	C	<input checked="" type="checkbox"/>
-------------------------------------	---	---	-------------------------------------

12. Po rozwiązaniu testu sprawdź, czy zaznaczyłeś wszystkie odpowiedzi na KARCIE ODPOWIEDZI i wprowadziłeś wszystkie dane, o których mowa w punkcie 2 tej instrukcji.

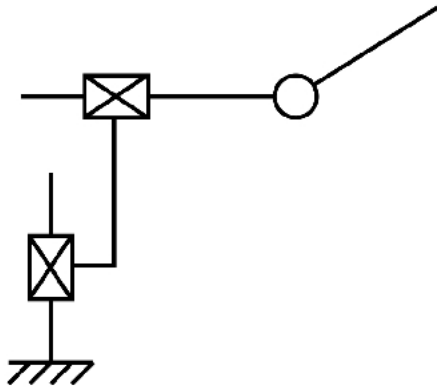
Pamiętaj, że oddajesz przewodniczącemu zespołu nadzorującego tylko KARTĘ ODPOWIEDZI.

Powodzenia!

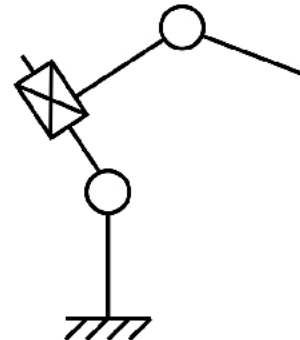
* w przypadku braku numeru PESEL – seria i numer paszportu lub innego dokumentu potwierdzającego tożsamość

Zadanie 1.

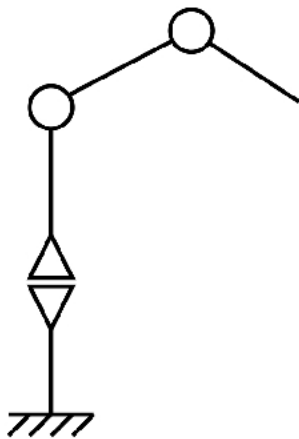
Na którym z rysunków przedstawiono prawidłowo strukturę kinematyczną OOP (RRT) urządzenia manipulacyjnego?



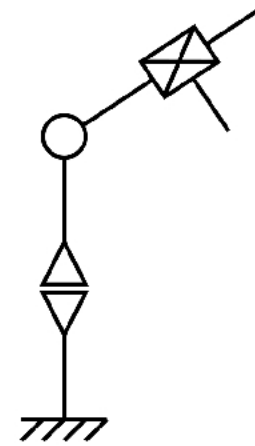
A.



B.



C.



D.

Zadanie 2.

1. Na schemacie należy uwzględnić szczegółowe wymiary poszczególnych części układu.
2. Schemat układu mechanicznego powinien przedstawiać sposób działania mechanizmu.
3. Schemat musi zawierać dodatkowe rzuty konstrukcyjne układu mechanicznego.
4. Użyte symbole nie muszą być zgodne z obowiązującymi normami, jeżeli schemat zawiera ich objaśnienia.

Które z wymienionych zasad należy stosować przy tworzeniu schematów układów mechanicznych?

- A. 1 i 2
- B. 1 i 3
- C. 3 i 4
- D. 2 i 4

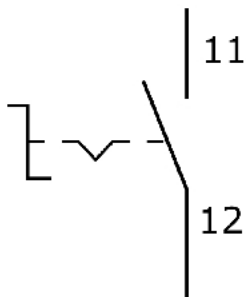
Zadanie 3.

Wskaż **niewłaściwe** sformułowanie odnoszące się do obowiązujących zasad rysowania schematów układów elektrycznych.

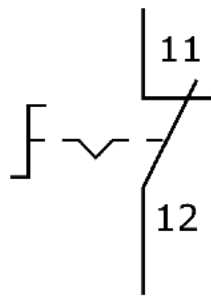
- A. Symbole zestyków rysuje się w stanie wzbudzonym.
- B. Schemat ideowy jest planem połączeń poszczególnych urządzeń.
- C. Schematy pełne rysuje się tylko w przypadku prostych układów stykowych.
- D. Gałęzie układów sterowania elektrycznego rysuje się w układzie pionowym.

Zadanie 4.

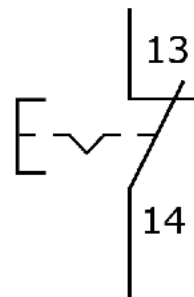
Który z rysunków przedstawia prawidłowo narysowany i opisany symbol graficzny przełącznika z zestykiem NC, przełączanym przez przekręcenie?



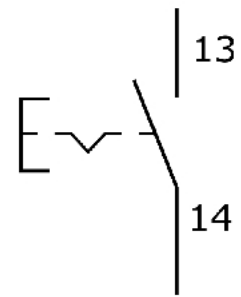
A.



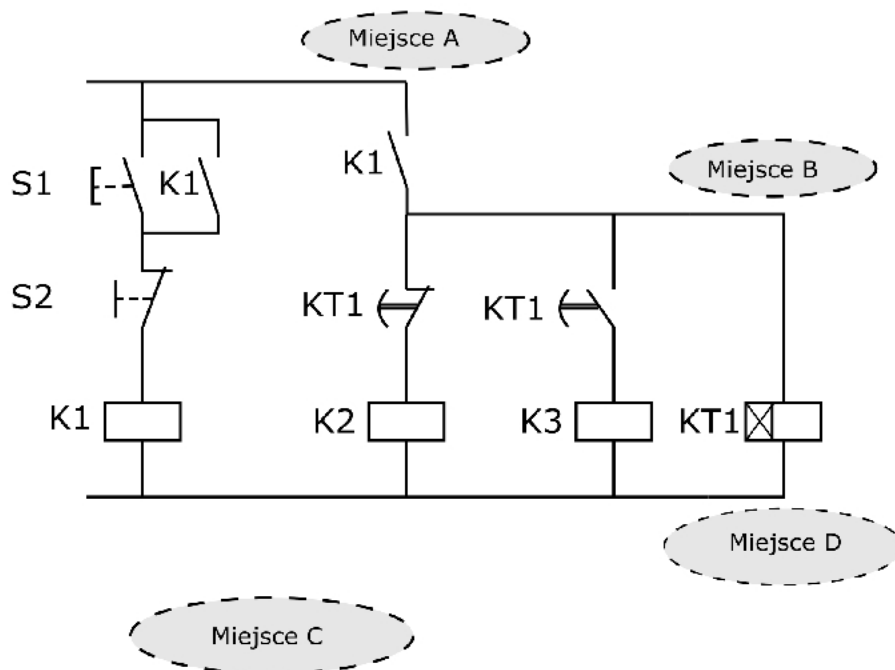
B.



C.



D.

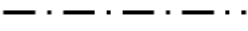
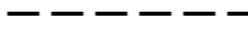
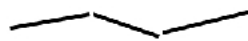

Zadanie 5.

W którym miejscu schematu należy umieścić informację o zestykach przekaźnika KT1?

- A. W miejscu A – nad gałęzią, w której znajdują się zestyki przekaźnika.
- B. W miejscu B – nad gałęzią, w której znajduje się cewka przekaźnika.
- C. W miejscu C – w dowolnym miejscu pod rysunkiem schematu.
- D. W miejscu D – pod cewką tego przekaźnika.

Zadanie 6.

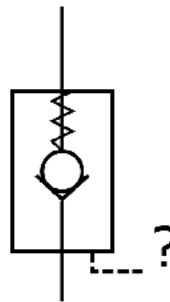
Urządzenie na schemacie pneumatycznym lub hydraulicznym zobrazowane za pomocą dwóch lub więcej symboli podstawowych powinno być (o ile nie ma innych zaleceń) obramowane cienką linią

- A.  punktową.
- B.  kreskową.
- C.  łamaną.
- D.  ciągłą.

Zadanie 7.

Którego z symboli literowych należy użyć do oznaczenia przyłącza ciśnienia sterującego w zaworze przedstawionym na rysunku?

- A. P
- B. T
- C. X
- D. Y

**Zadanie 8.**

Której czynności projektowej **nie można wykonać** w oprogramowaniu typu CAM?

- A. Opracowania instrukcji (G-CODE) dla maszyn typu Rapid Prototyping.
- B. Symulowania obróbki obiektu w wirtualnym środowisku.
- C. Opracowania dokumentacji technologicznej wyrobu.
- D. Wygenerowania kodu dla obrabiarki CNC.

Zadanie 9.

Połączenie kilku podsystemów linii produkcyjnej w celu scentralizowania sterowania i nadzoru nad całością wymaga przede wszystkim uwzględnienia w projekcie

- A. dodatkowych sterowników PLC pobierających informację z podsystemów.
- B. konieczności wymiany urządzeń wykonawczych w podsystemach.
- C. konieczności wymiany urządzeń sensorycznych w podsystemach.
- D. wdrożenia odpowiednio dostosowanego systemu sieciowego.

Zadanie 10.

Zadaniem układu elektrohydraulicznego ma być precyzyjne osadzanie trzpieni w otworach konstrukcyjnych z możliwością regulacji głębokości osadzania. W tym celu należy w projekcie układu uwzględnić zastosowanie zaworów

- A. wielopołożeniowych.
- B. proporcjonalnych.
- C. suwakowych.
- D. dławiących.

Zadanie 11.

Którą z niezbędnych cech funkcjonalnych powinien posiadać projektowany system sterowania układem nawrotnym silnika elektrycznego?

- A. Blokadę przed jednoczesnym załączeniem w obu kierunkach.
- B. Podtrzymanie kierunku obrotów silnika napędowego.
- C. Ograniczenie czasowe pracy silnika napędowego.
- D. Sygnalizację kierunków obrotu silnika.

Zadanie 12.

W urządzeniu mechatronicznym przewiduje się zastosowanie sieci polowej AS-i w wersji 2.0. Jaka maksymalną liczbę urządzeń podporządkowanych może obsłużyć jedno urządzenie nadrzędne (master)?

- A. 24 urządzenia.
- B. 31 urządzeń.
- C. 32 urządzenia.
- D. 64 urządzenia.

Zadanie 13.

Stopnie ochrony IP zgodnie z normą PN-EN 60529			
Oznaczenie	Ochrona przed wnikaniem do urządzenia	Oznaczenie	Ochrona przed wodą
IP 0X	brak ochrony	IP X0	brak ochrony
IP 1X	obcych ciał stałych o średnicy > 50 mm	IP X1	kapiącą
IP 2X	obcych ciał stałych o średnicy > 12,5 mm	IP X2	kapiącą – odchylenie obudowy urządzenia do 15°
IP 3X	obcych ciał stałych o średnicy > 2,5 mm	IP X3	opryskiwaną pod kątem odchylnym max. 60° od pionowego
IP 4X	obcych ciał stałych o średnicy > 1 mm	IP X4	rozpryskiwaną ze wszystkich kierunków
IP 5X	pyłu w zakresie nieszkodliwym dla urządzenia	IP X5	laną strumieniem
IP 6X	pyłu w pełnym zakresie	IP X6	laną mocnym strumieniem
		IP X7	przy zanurzeniu krótkotrwałym

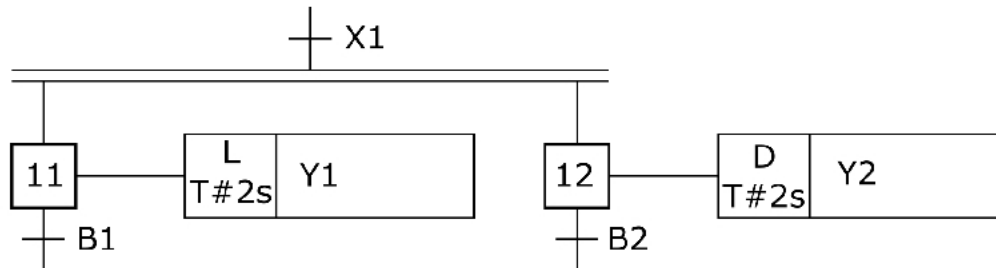
Jaka będzie różnica w warunkach pracy urządzenia mechatronicznego, jeżeli zamiast sensorów w obudowie IP 44 zastosowane będą sensory o takich samych parametrach, lecz w obudowie IP 54?

- A. Lepsza ochrona przed wodą rozpryskiwaną.
- B. Gorsza ochrona przed wodą rozpryskiwaną.
- C. Lepsza ochrona przed pyłem.
- D. Gorsza ochrona przed pyłem.

Zadanie 14.

Projektowana maszyna manipulacyjna ma strukturę kinematyczną typu PPP (TTT). Każdy z członów ma zasięg ruchu 1 m. Oznacza to, że efektor manipulatora będzie mógł realizować operację technologiczną w przestrzeni o wymiarach

- A. 1x1x1 m
- B. 1x2x1 m
- C. 2x1x1 m
- D. 1x1x2 m

Zadanie 15.

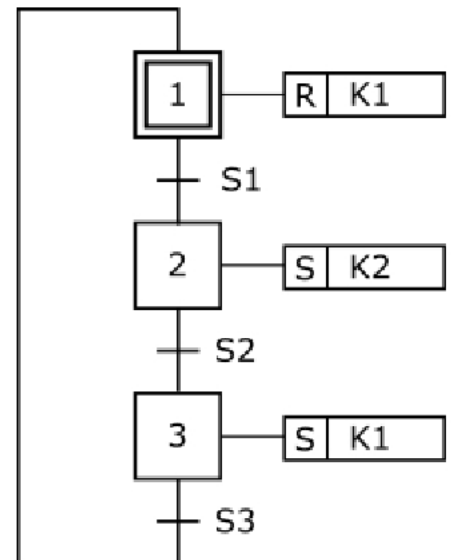
Jaka jest różnica między sposobem realizacji działań w kroku 11 w stosunku do kroku 12?

- A. Y2 może nigdy nie przyjąć stanu 0, a Y1 – tak.
- B. Y1 może nigdy nie przyjąć stanu 1, a Y2 – tak.
- C. Y2 przyjmie stan 1 wcześniej niż Y1.
- D. Y1 przyjmie stan 1 wcześniej niż Y2.

Zadanie 16.

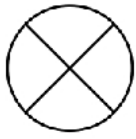
Jakie mogą być skutki w funkcjonowaniu urządzenia mechatronicznego, realizującego sekwencję działań przedstawionych w algorytmie?

- A. Brak możliwości załączenia cewki stycznika K1
- B. Brak możliwości załączenia cewki stycznika K2
- C. Nieprzerwana praca cewki stycznika K1
- D. Nieprzerwana praca cewki stycznika K2



Zadanie 17.

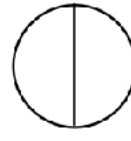
Który symbol używany na diagramach drogowych **nie przedstawia** urządzenia sygnalizacyjnego?



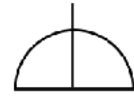
A.



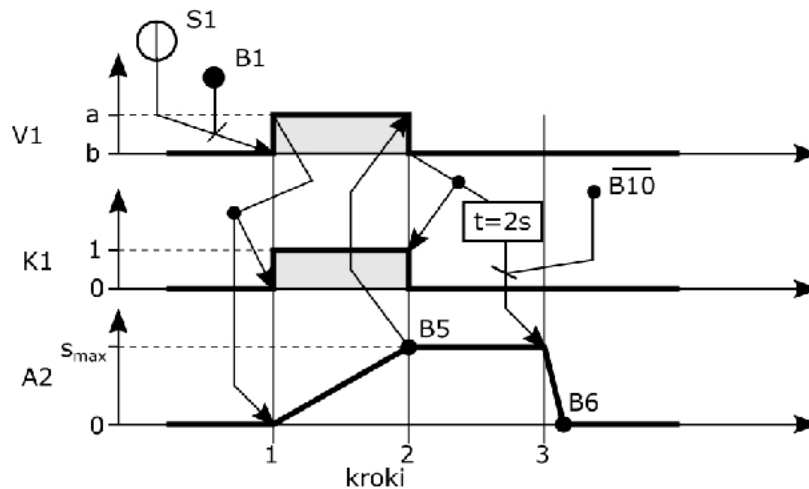
B.



C.



D.

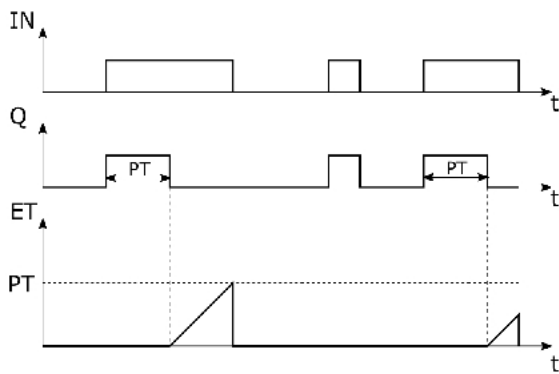
Zadanie 18.

Który opis zależności przedstawionych na cyklogramie jest **nieprawidłowy**?

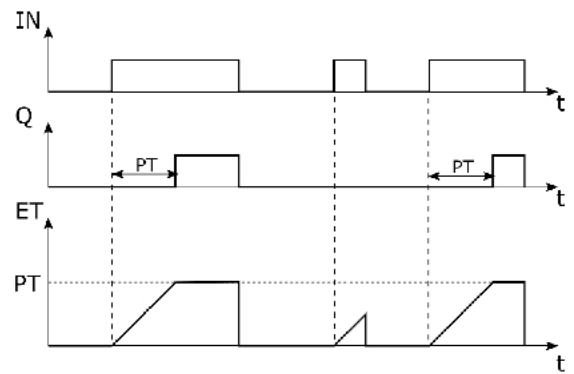
- Wsuwanie tłoczyska siłownika A2 rozpoczyna się przed upływem 2 sekund od momentu przesterowania zaworu V1.
- Przesterowanie zaworu V1 realizowane jest pod warunkiem naciśnięcia przycisku S1 i zadziałania czujnika B1.
- Do wzbudzenia cewki K1 dochodzi wtedy, gdy zawór V1 zostanie przesterowany.
- Wysuwanie tłoczyska siłownika A2 kończy się, gdy zadziała czujnik B5.

Zadanie 19.

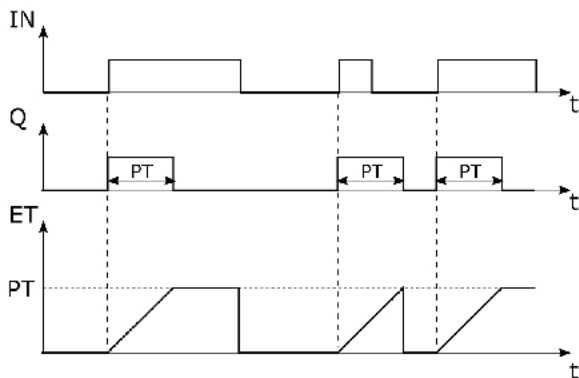
Który z diagramów czasowych przedstawia działanie bloku czasowego TON?



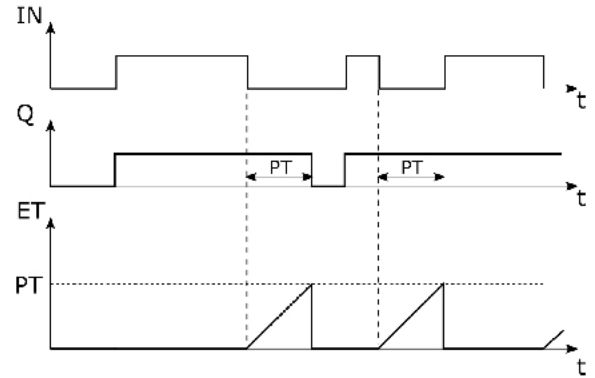
A.



B.



C.



D.

Zadanie 20.

Jakie będą konsekwencje zastosowania napędu hydraulicznego w miejsce napędu pneumatycznego o takich samych wymiarach?

- A. Większe wartości realizowanych przemieszczeń.
- B. Mniejsza masa elementów wykonawczych.
- C. Mniejsza liczba elementów sterujących.
- D. Większa wrażliwość na przeciążenia.

Zadanie 21.

Który z regulatorów zapewni układowi najszybsze ustalenie wartości regulowanej na poziomie wartości zadanej z zerowym uchybem, przy prawidłowo dobranych parametrach?

- A. P
- B. PI
- C. PD
- D. PID

Zadanie 22.

Który z koniecznych warunków musi spełniać układ regulacji automatycznej, aby mógł działać w pełnym zakresie zmian wartości zadanej?

- A. Zerowy uchyb w stanie ustalonym.
- B. Minimalne przeregulowanie.
- C. Minimalny czas regulacji.
- D. Stabilność.

Zadanie 23.

Który z podsystemów informatycznych należy uwzględnić w projekcie urządzenia mechatronicznego w celu zapewnienia nadrzędnego sterowania i przetwarzania danych?

- A. CAD/CAM
- B. SCADA
- C. MES
- D. HMI

Zadanie 24.

Według której zasady należy w układzie sterowania zaprojektować działanie, umożliwiające wyłączenie systemu mechatronicznego sterowanego przez sterownik PLC?

- A. Zasady przerwy roboczej – podanie stanu 0 na wejście sterownika.
- B. Zasady prądu roboczego – podanie stanu 1 na wejście sterownika.
- C. Zasady blokady programowej sygnałów wejściowych.
- D. Zasady blokady sprzętowej sygnałów wyjściowych.

Zadanie 25.

W celu szybkiej zmiany wymiarów projektowanego elementu w oprogramowaniu typu CAD należy zastosować technikę modelowania

- A. powierzchniowego.
- B. parametrycznego.
- C. bezpośredniego.
- D. bryłowego.

Zadanie 26.

Która z podanych funkcji **nie jest przydatna** przy tworzeniu w programie sterowniczym PLC zależności przyczynowych uzależnionych od czasu?

- A. TOF
- B. TON
- C. RTC
- D. MOV

Zadanie 27.

Wskaż prawidłowy sposób zaadresowania zmiennej 32-bitowej w obszarze pamięci markerów sterownika PLC.

- A. MW101
- B. MD101
- C. ID101
- D. IB101

Zadanie 28.

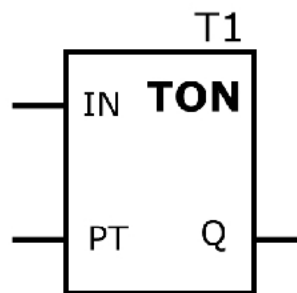
Którą z wymienionych zależności logicznych należy uwzględnić w programie sterowniczym, aby możliwe było każdorazowe zasygnalizowanie zadziałania tylko jednego z trzech sensorów podłączonych do kolejnych wejść sterownika?

- A. Alternatywę wykluczającą.
- B. Równowartość.
- C. Alternatywę.
- D. Koniunkcję.

Zadanie 29.

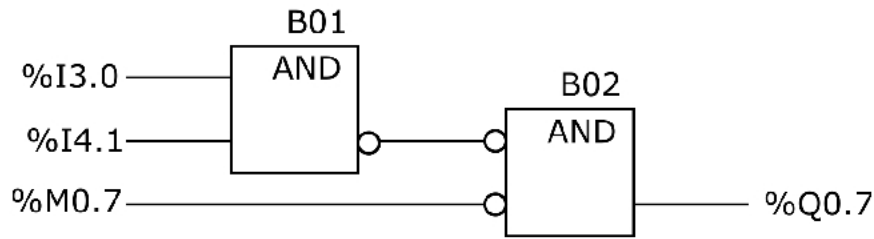
LD	%I0.0
ANDN	%I0.1
ST	%T1.IN
CAL	T1(PT:=T#2s)
LD	%M0.0
AND	%T1.Q
ST	%Q0.0

Program sterowniczy



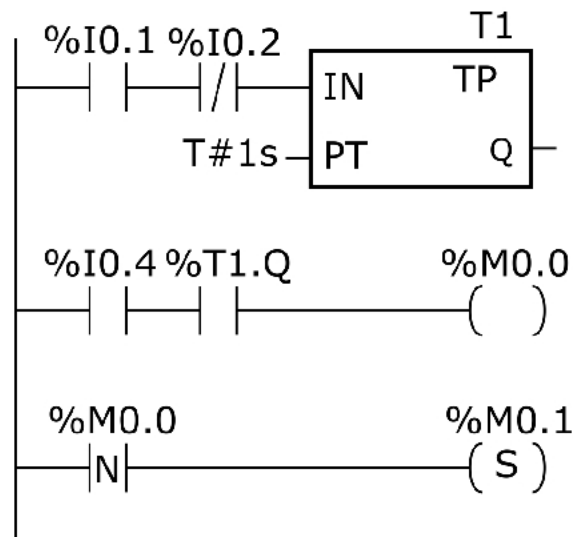
Czego dowodzi fakt użycia instrukcji TON w przedstawionym programie sterowniczym?

- A. Odliczanie czasu 2 sekund realizowane przez instrukcję T1 nastąpi wtedy, gdy zmienna %I0.1 przyjmie wartość 1.
- B. Zmienna %Q0.0 może przyjąć wartość 1 po czasie 2 sekund od uaktywnienia instrukcji T1.
- C. Zmienna bitowa instrukcji T1 będzie równa 1, gdy wartość czasu nie przekroczy 2 sekund.
- D. Wartość 1 przypisana do zmiennej %I0.0 blokuje możliwość uruchomienia instrukcji T1.

Zadanie 30.

Co jest powodem błędnego działania przedstawionego programu, który w przypadku jednoczesnego uaktywnienia zmiennych %I3.0, %I4.1 oraz %M0.7 powinien zmiennej %Q0.7 przypisać wartość 1?

- A. Brak negacji zmiennych %I3.0 i %I4.1 na wejściach instrukcji B01
- B. Podwójna negacja wyniku działania instrukcji B01
- C. Negacja zmiennej %M0.7 na wejściu instrukcji B02
- D. Negacja wyniku działania instrukcji B01

Zadanie 31.

Który z podanych związków występuje między zmiennymi %M0.0 i %M0.1 w przedstawionym programie sterowniczym?

- A. Zmienna %M0.1 przyjmie wartość 1 po czasie $T = 1$ sekunda od uaktywnienia zmiennej %M0.0
- B. Stan zmiennej %M0.1 podczas wykonywania programu jest negacją stanu zmiennej %M0.0
- C. Gdy zmienna %M0.0 zmieni stan z 1 na 0, wówczas zmienna %M0.1 przyjmie wartość 1
- D. Zmienna %M0.1 przyjmuje wartość 1, gdy zmienna %M0.0 zmieni swój stan z 0 na 1

Zadanie 32.

Która z wymienionych funkcji umożliwi efektywne opracowanie programu sterowniczego, zliczającego pojazdy znajdujące się aktualnie na terenie parkingowym?

- A. Detekcja zbocza.
- B. Przerzutnik SR.
- C. Licznik CTUD.
- D. Zegar TP.

Zadanie 33.*Tabela wyników testu działania programu*

Stan	S1	S2	S3	Y1	Y2
1	0	0	0	0	0
2	0	0	1	0	0
3	0	1	0	1	0
4	0	1	1	0	0
5	1	0	0	0	0
6	1	0	1	0	1
7	1	1	0	0	0
8	1	1	1	0	0

$$Y1 = \overline{(S1 \vee S3)} \wedge S2$$

$$Y2 = S1 \wedge \overline{S2}$$

*Zależności logiczne
realizowane przez program*

W wyniku testowania działania programu otrzymano wyniki zapisane w tabeli. Który stan wskazuje na błąd w programie, jeżeli powinien on realizować zależności logiczne?

- A. Stan 3.
- B. Stan 4.
- C. Stan 5.
- D. Stan 6.

Zadanie 34.

LD	%I0.0
ANDN	%I0.1
ANDN	%I0.3
ST	%Q0.0
LD	%Q0.0
AND	%I0.2
ST	%Q0.1

*Program**Tabela przyporządkowania*

Operand absolutny	Operand symboliczny	Opis
%I0.0	S1	Przycisk NO
%I0.1	S2	Przycisk NC
%I0.2	B1	Czujnik indukcyjny NC
%I0.3	B2	Czujnik optyczny NO
%Q0.0	Y1	Cewka elektrozaworu EZ1
%Q0.1	Y2	Cewka elektrozaworu EZ1

Co należy zrobić, aby przetestować działanie fragmentu programu odpowiedzialnego za włączenie cewki Y2?

- A. Nacisnąć równocześnie przyciski S1 i S2
- B. Najpierw uaktywnić czujnik B1, a później wcisnąć przycisk S2
- C. Najpierw wcisnąć przycisk S2, a później uaktywnić czujnik B1
- D. Najpierw uaktywnić czujniki B1 i B2, a później wcisnąć przycisk S1

Zadanie 35.

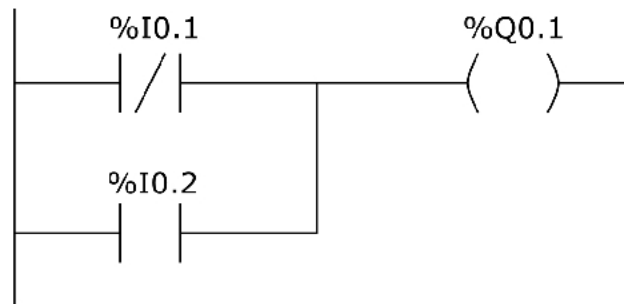
wykorzystana ścieżka



utworzona bryła

Na rysunkach przedstawiono ścieżkę oraz bryłę utworzoną wzdłuż tej ścieżki. Którą z wymienionych operacji wykonano w programie CAD w celu uzyskania bryły?

- A. Obrót.
- B. Fazowanie.
- C. Odsunięcie.
- D. Przeciągnięcie.

Zadanie 36.

Który program napisany w postaci listy instrukcji odpowiada przedstawionemu na rysunku programowi napisanemu w języku drabinkowym?

LDN %I0.1
AN %I0.2
ST %Q0.1

A.

LDN %I0.1
O %I0.2
ST %Q0.1

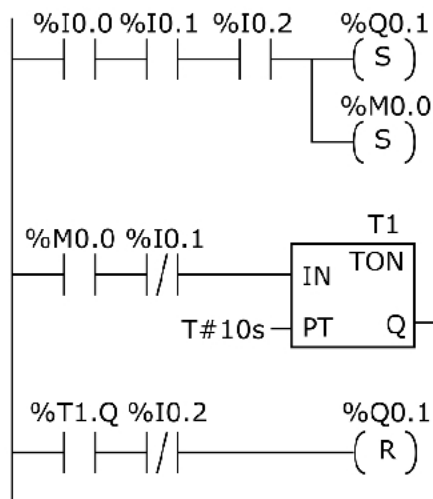
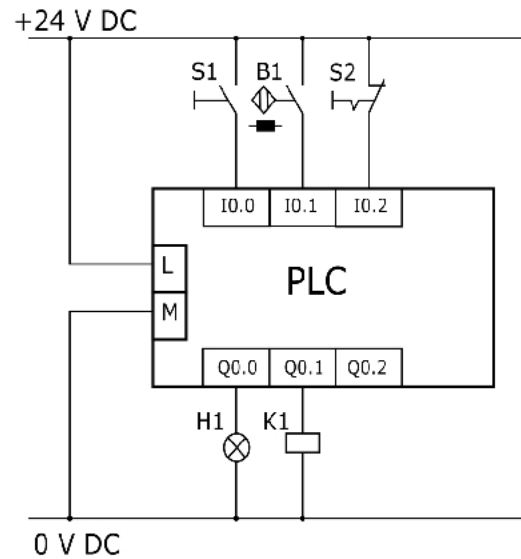
B.

LD %I0.1
ON %I0.2
ST %Q0.1

C.

LD %I0.1
A %I0.2
ST %Q0.1

D.

Zadanie 37.*Program**Schemat połączeń*

Warunkiem zatrzymania silnika sterowanego za pośrednictwem stycznika K1 podłączonego do zaprogramowanego sterownika PLC jest wciśnięcie przycisku

- S1 przy aktywności czujnika B1 w określonym przedziale czasowym.
- S2 przy aktywności czujnika B1 w określonym przedziale czasowym.
- S1 przy braku aktywności czujnika B1 w określonym przedziale czasowym.
- S2 przy braku aktywności czujnika B1 w określonym przedziale czasowym.

Zadanie 38.

Która z funkcji użyta jednorazowo w trakcie modyfikacji programu, umożliwi reakcję sterownika PLC na zmianę wartości logicznej zmiennej bitowej z 1 na 0?

- Identyfikacji poziomu.
- Zbocza narastającego.
- Zbocza opadającego.
- Negacji.

Zadanie 39.

```

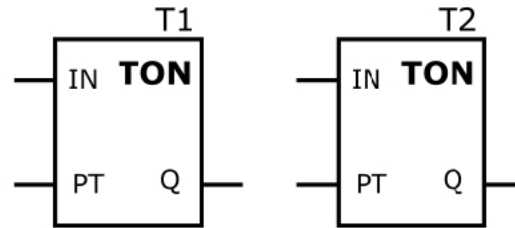
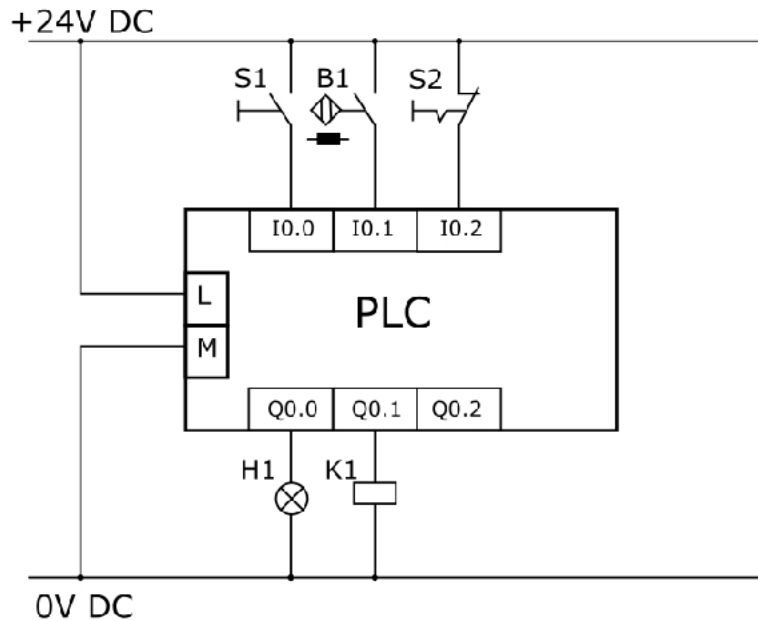
LD    (%I0.0
OR    %M0.0)
AND   %I0.2
ST    %M0.0

CAL   T1(PT:=T#par1)
CAL   T2(PT:=T#par2)
LD    %M0.0
ANDN  %T2.Q
ST    %T1.IN

LD    %M0.0
AND   %T1.Q
ST    %T2.IN

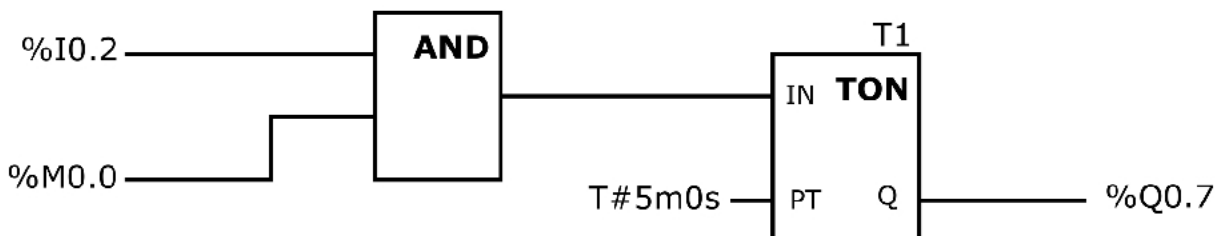
LD    %M0.0
ANDN  %T1.Q
ANDN  %T2.Q
ST    %Q0.0

```

Program*Symbole bloków funkcji timera w języku graficznym**Schemat połączeń*

W jaki sposób i który z parametrów w programie należy zmodyfikować, aby wydłużyć czas świecenia sygnalizatora H1?

- Zmniejszyć wartość przypisaną do zmiennej par1
- Zmniejszyć wartość przypisaną do zmiennej par2
- Zwiększyć wartość przypisaną do zmiennej par1
- Zwiększyć wartość przypisaną do zmiennej par2

Zadanie 40.

Której modyfikacji wymaga przedstawiony program, aby mimo występowania chwilowych logicznych stanów 0 na wejściu %I0.2 przy stanie logicznym 1 zmiennej %M0.0 wyjście %Q0.7 miało stan logiczny 1 przez czas 5 minut od pierwszego uaktywnienia %I0.2?

- Należy w miejsce instrukcji zegara TON wstawić instrukcję TONR
- Należy w miejsce instrukcji zegara TON wstawić instrukcję TP
- Należy uzupełnić program o instrukcję podtrzymania stanu I0.2
- Należy zmienić instrukcję AND na instrukcję OR