

**Arkusz zawiera informacje prawnie  
chronione do momentu rozpoczęcia egzaminu**

Układ graficzny © CKE 2016

**CKE** **CENTRALNA  
KOMISJA  
EGZAMINACYJNA**

Nazwa kwalifikacji: **Projektowanie i programowanie urządzeń i systemów mechatronicznych**

Oznaczenie kwalifikacji: **E.19**

Numer zadania: **01**

Wypełnia zdający

Miejsce na naklejkę z numerem  
PESEL i z kodem ośrodka

Numer PESEL zdającego\*

--	--	--	--	--	--	--	--	--	--	--	--	--	--	--	--	--	--	--	--

**E.19-01-16.08**

Czas trwania egzaminu: **180 minut**

## **EGZAMIN POTWIERDZAJĄCY KWALIFIKACJE W ZAWODZIE**

**Rok 2016**

### **CZEŚĆ PRAKTYCZNA**

#### **Instrukcja dla zdającego**

1. Na pierwszej stronie arkusza egzaminacyjnego wpisz w oznaczonym miejscu swój numer PESEL i naklej naklejkę z numerem PESEL i z kodem ośrodka.
2. Na **KARCIE OCENY** w oznaczonym miejscu przyklej naklejkę z numerem PESEL oraz wpisz:
  - swój numer PESEL\*,
  - oznaczenie kwalifikacji,
  - numer zadania,
  - numer stanowiska.
3. **KARTĘ OCENY** przekaz zespołowi nadzorującemu.
4. Sprawdź, czy arkusz egzaminacyjny zawiera 8 stron i nie zawiera błędów. Ewentualny brak stron lub inne usterki zgłoś przez podniesienie ręki przewodniczącemu zespołu nadzorującego.
5. Zapoznaj się z treścią zadania oraz stanowiskiem egzaminacyjnym. Masz na to 10 minut. Czas ten nie jest wliczany do czasu trwania egzaminu.
6. Czas rozpoczęcia i zakończenia pracy zapisze w widocznym miejscu przewodniczący zespołu nadzorującego.
7. Wykonaj samodzielnie zadanie egzaminacyjne. Przestrzegaj zasad bezpieczeństwa i organizacji pracy.
8. Jeżeli w zadaniu egzaminacyjnym występuje polecenie „zgłoś gotowość do oceny przez podniesienie ręki”, to zastosuj się do polecenia i poczekaj na decyzję przewodniczącego zespołu nadzorującego.
9. Po zakończeniu wykonania zadania pozostaw rezultaty oraz arkusz egzaminacyjny na swoim stanowisku lub w miejscu wskazanym przez przewodniczącego zespołu nadzorującego.
10. Po uzyskaniu zgody zespołu nadzorującego możesz opuścić salę/miejsce przeprowadzania egzaminu.

***Powodzenia!***

\* w przypadku braku numeru PESEL – seria i numer paszportu lub innego dokumentu potwierdzającego tożsamość

## Zadanie egzaminacyjne

Siłowniki A1 i A2 uruchamiane są elektrozaworami sterowanymi przekaźnikowym układem elektrycznym (rysunek 1).

Zastąp układ przekaźnikowy układem opartym na sterowniku PLC. Wprowadź modyfikację zapewniającą cykliczną pracę układu w taki sposób, aby diagram stanów (rysunek 2) odpowiadał jednemu cyklowi pracy siłowników. Dodaj przycisk S2 NC, po wciśnięciu którego następuje bezzwłoczne wsunięcie siłowników, a następnie wyłączenie układu.

Zgodnie z planem pracy:

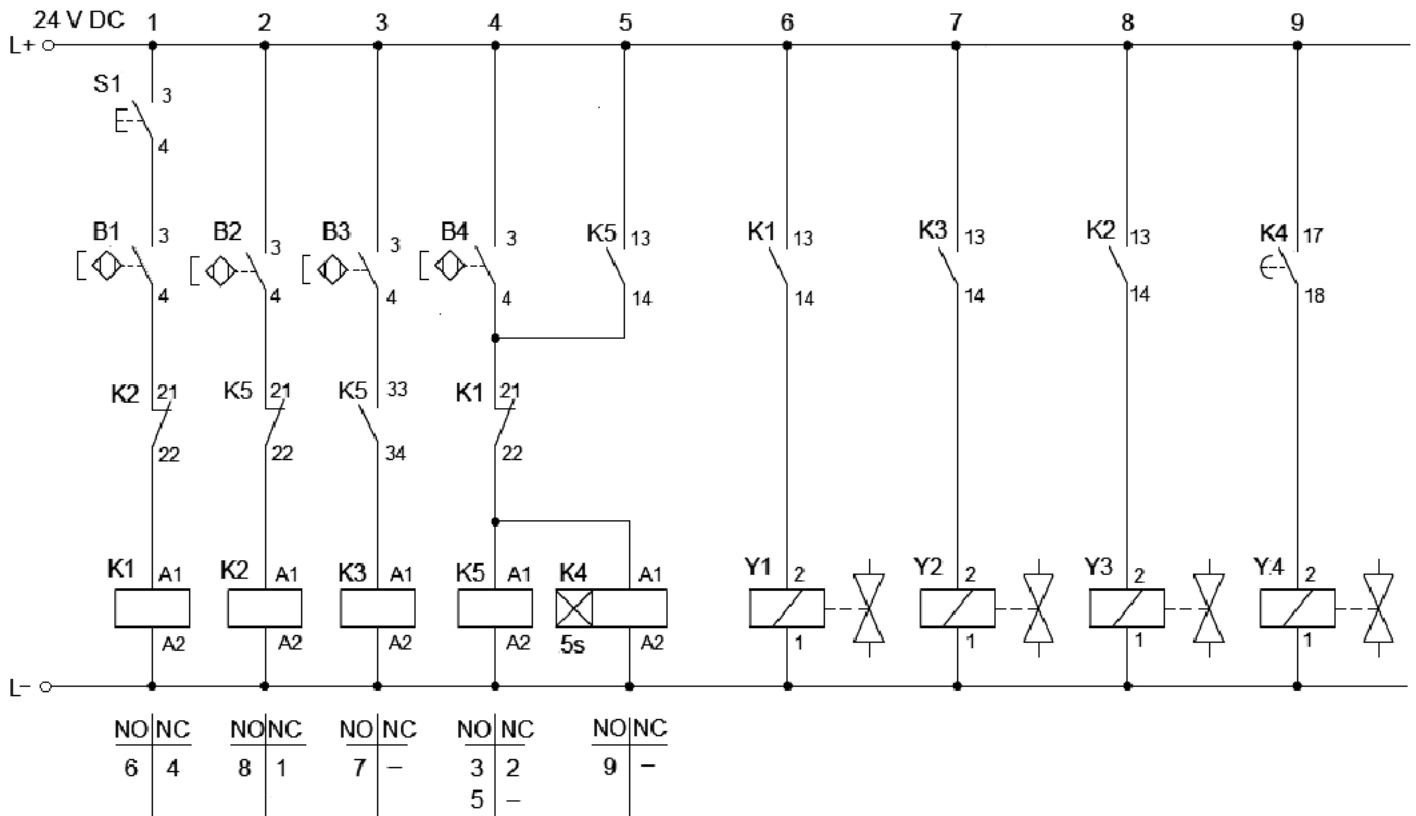
1. narysuj na podstawie diagramu stanów schemat obwodu pneumatycznego,
2. sporządź w języku SFC algorytm sterowania siłownikami z uwzględnieniem wprowadzonych zmian.
3. Narysuj schemat elektryczny połączeń elementów ze sterownikiem PLC i wypełnij tabelę przyporządkowania,
4. napisz program sterowniczy w języku LD lub FBD, zapewniający pracę siłowników zgodnie z oczekiwaniami. Program prześlij do sterownika, przetestuj działanie programu, wykorzystując znajdujący się na stanowisku egzaminacyjnym układ, zadając sygnały wejściowe do sterownika za pomocą przycisków i obserwując stan wyjść na lampkach sygnalizacyjnych. Wypełnij tabelę Wyniki testu działania programu,
5. wykonaj zrzut z ekranu ostatecznej wersji programu. Zrzut z ekranu umieść w dokumencie edytora tekstu (format A4 o orientacji pionowej). Każdą stronę podpisz swoim numerem PESEL. Plik dokumentu zapisz na pulpicie w folderze, którego nazwą jest Twój numer PESEL, folder skopiuj do pamięci USB i poproś przewodniczącego ZN o wydrukowanie pliku.

Zadanie wykonaj na przygotowanym stanowisku egzaminacyjnym wyposażonym w sterownik PLC i komputer z zainstalowanym oprogramowaniem. Na stanowisku znajduje się także schemat układu do testowania działania programu sterowniczego.

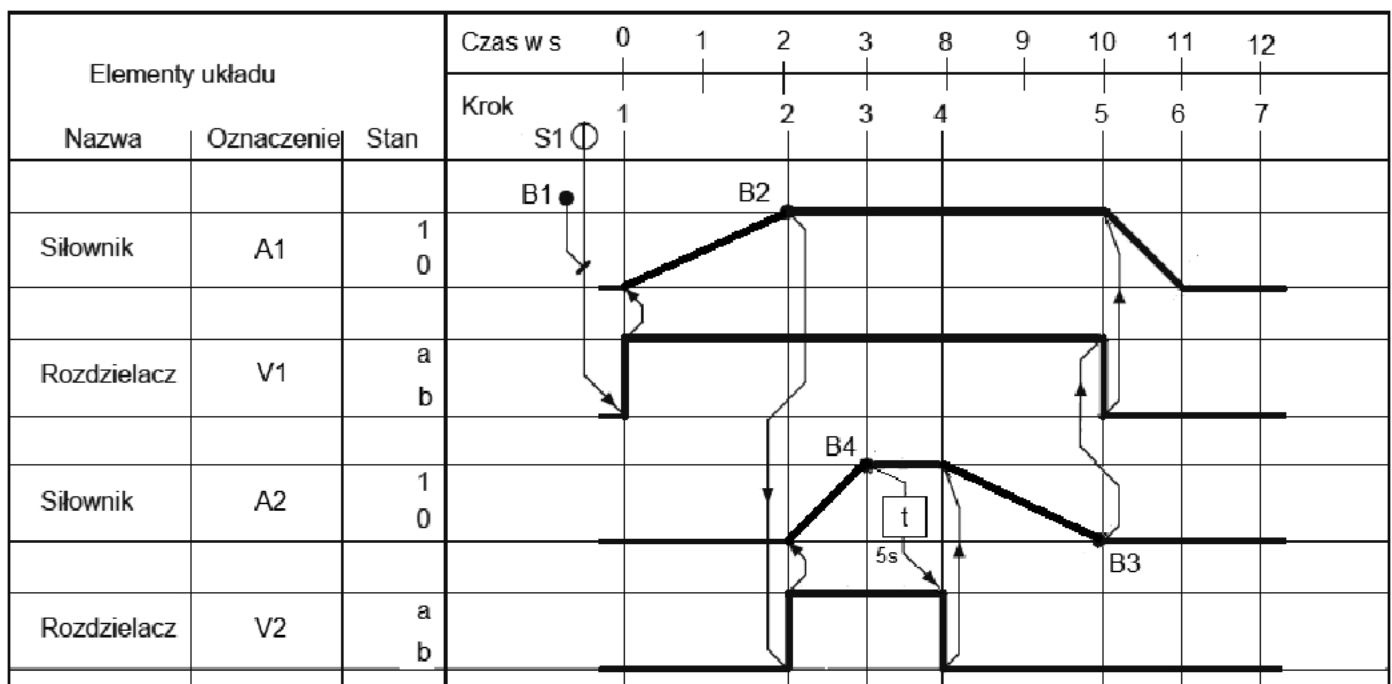
**Czas przeznaczony na wykonanie zadania wynosi 180 minut.**

**Ocenie podlegać będzie 6 rezultatów:**

- schemat obwodu pneumatycznego,
- algorytm sterowania siłownikami,
- schemat elektryczny połączeń elementów ze sterownikiem PLC,
- tabela przyporządkowania,
- program sterowniczy,
- wyniki testu działania programu.

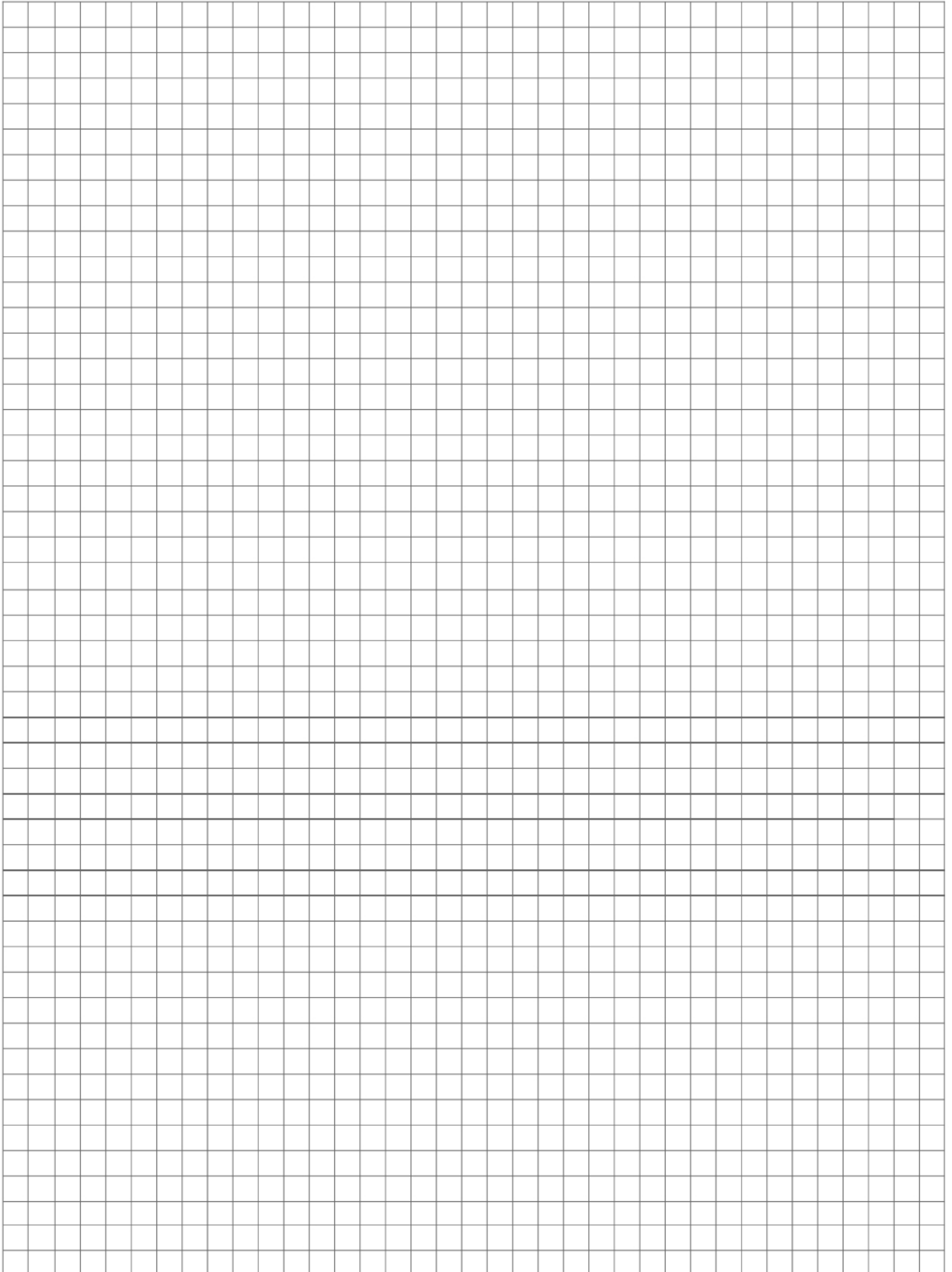


**Rys. 1. Schemat układu sterowania przekaźnikowego**

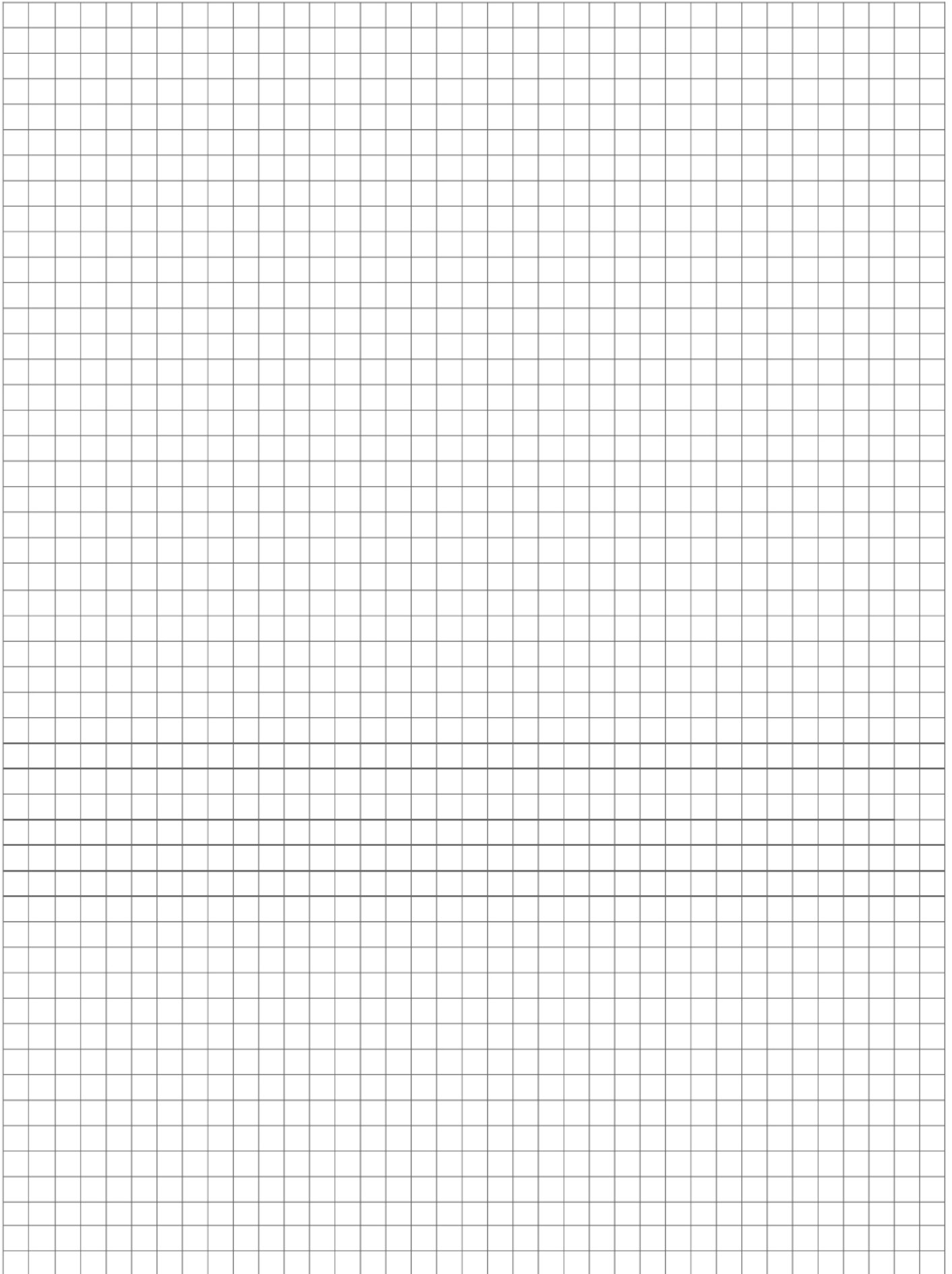


**Rys. 2. Diagram stanów obrazujący pracę siłowników**

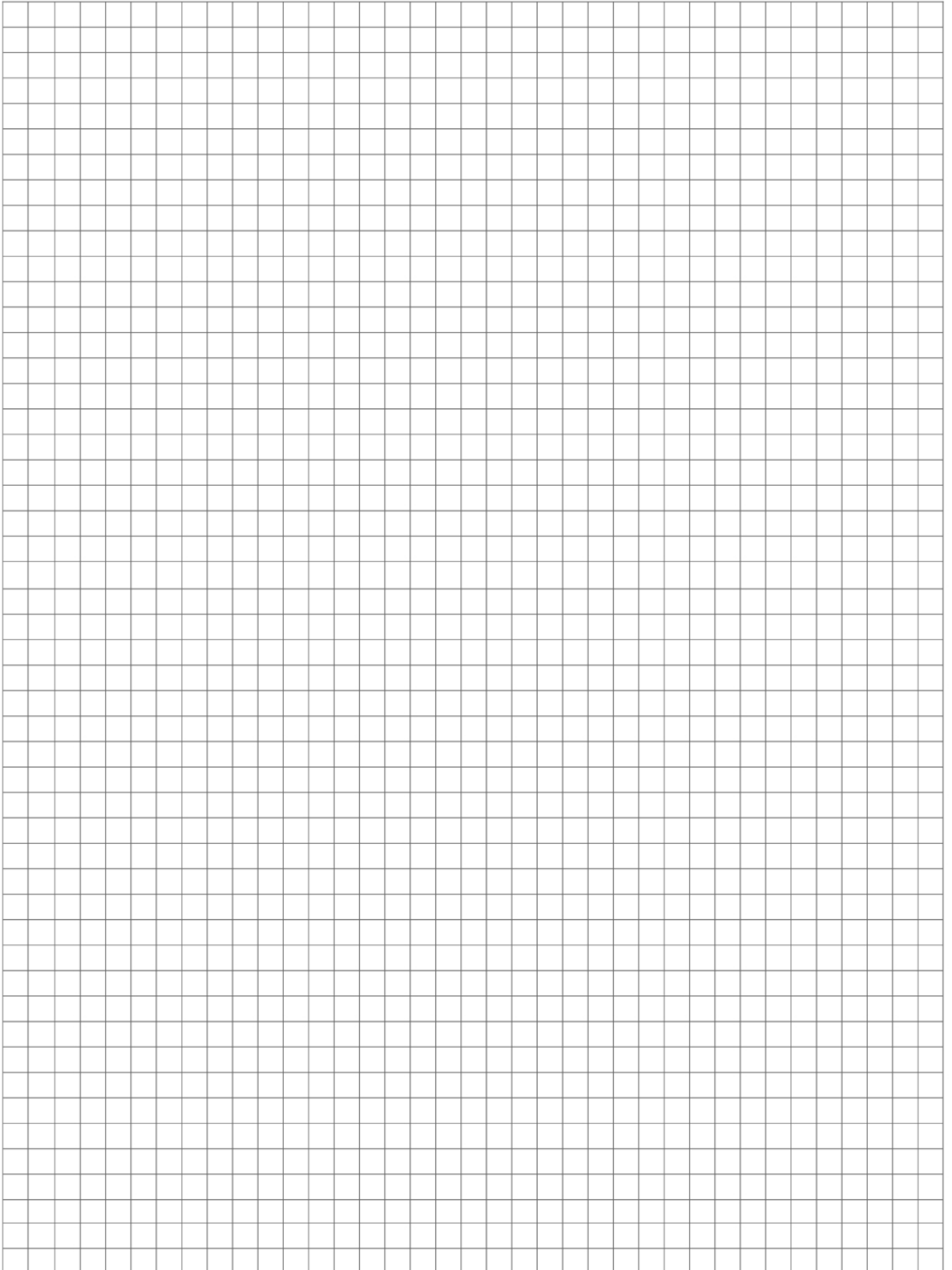
### Schemat obwodu pneumatycznego



## Algorytm sterowania silownikami



## Schemat elektryczny połączeń elementów ze sterownikiem PLC



**Tabela przyporządkowania**

Typ sterownika .....

Liczba wszystkich wejść cyfrowych .....

Liczba wszystkich wyjść cyfrowych .....

Lp.	Operand absolutny	Operand symboliczny	Opis
1.		S1	Przycisk zwierny NO
2.		B1	Czujnik magnetyczny
3.		B2	Czujnik magnetyczny
4.		B3	Czujnik magnetyczny
5.		B4	Czujnik magnetyczny
6.		S2	Przycisk rozwierny NC
7.		Y1	Cewka elektrozaworu 24 V DC
8.		Y2	Cewka elektrozaworu 24 V DC
9.		Y3	Cewka elektrozaworu 24 V DC
10.		Y4	Cewka elektrozaworu 24 V DC

**Wyniki testu działania programu**

Wypełnij tabelę wykorzystując wyniki uzyskane podczas testowania programu (wpisz „x” w odpowiedni kwadrat)			
1	Przycisk S1 inicjuje cykliczną pracę układu	<input type="checkbox"/> tak	<input type="checkbox"/> nie
2	Naciśnięcie przycisku S2 powoduje wsunięcie siłowników, a następnie wyłączenie układu	<input type="checkbox"/> tak	<input type="checkbox"/> nie
3	Cewka Y1 jest załączana, gdy czujnik B1 jest aktywny	<input type="checkbox"/> tak	<input type="checkbox"/> nie
4	Cewka Y2 jest włączana po czasie 5 s od zadziałania B4	<input type="checkbox"/> tak	<input type="checkbox"/> nie
5	Cewki Y3 i Y1 zostają załączone równocześnie	<input type="checkbox"/> tak	<input type="checkbox"/> nie
6	Cewka Y4 jest włączana od razu po zadziałania B4	<input type="checkbox"/> tak	<input type="checkbox"/> nie
7	Cewki Y1 i Y2 nie są włączane równocześnie	<input type="checkbox"/> tak	<input type="checkbox"/> nie
8	Cewki Y3 i Y4 są włączane równocześnie	<input type="checkbox"/> tak	<input type="checkbox"/> nie









*Wypełnia zdający*

**Do arkusza egzaminacyjnego dołączam wydruki w liczbie ..... kartek.**

*Wypełnia Przewodniczący ZN*

**Potwierdzam dołączenie przez zdającego do arkusza egzaminacyjnego wydruków w liczbie ..... kartek.**

.....  
*Czytelny podpis Przewodniczącego ZN*