

Nazwa kwalifikacji: **Eksploatacja urządzeń i systemów mechatronicznych**
Oznaczenie kwalifikacji: **E.18**
Wersja arkusza: **X**

E.18-X-19.06

Czas trwania egzaminu: **60 minut**

EGZAMIN POTWIERDZAJĄCY KWALIFIKACJE W ZAWODZIE
Rok 2019
CZEŚĆ PISEMNA

Instrukcja dla zdającego

- Sprawdź, czy arkusz egzaminacyjny zawiera 25 stron. Ewentualny brak stron lub inne usterki zgłoś przewodniczącemu zespołu nadzorującego.
- Do arkusza dołączona jest KARTA ODPOWIEDZI, na której w oznaczonych miejscach:
 - wpisz oznaczenie kwalifikacji,
 - zamaluj kratkę z oznaczeniem wersji arkusza,
 - wpisz swój numer PESEL*,
 - wpisz swoją datę urodzenia,
 - przyklej naklejkę ze swoim numerem PESEL.
- Arkusze egzaminacyjny zawiera test składający się z 40 zadań.
- Za każde poprawnie rozwiązane zadanie możesz uzyskać 1 punkt.
- Aby zdać część pisemną egzaminu musisz uzyskać co najmniej 20 punktów.
- Czytaj uważnie wszystkie zadania.
- Rozwiązania zaznaczaj na KARCIE ODPOWIEDZI długopisem lub piórem z czarnym tuszem/atramentem.
- Do każdego zadania podane są cztery możliwe odpowiedzi: A, B, C, D. Odpowiada im następujący układ krerek w KARCIE ODPOWIEDZI:

A	B	C	D
---	---	---	---

- Tylko jedna odpowiedź jest poprawna.
- Wybierz właściwą odpowiedź i zamaluj kratkę z odpowiadającą jej literą – np., gdy wybrałeś odpowiedź „A”:

<input checked="" type="checkbox"/>	B	C	D
-------------------------------------	---	---	---

- Staraj się wyraźnie zaznaczać odpowiedzi. Jeżeli się pomylisz i błędnie zaznaczysz odpowiedź, otocz ją kółkiem i zaznacz odpowiedź, którą uważasz za poprawną, np.

<input checked="" type="checkbox"/>	B	C	<input checked="" type="checkbox"/>
-------------------------------------	---	---	-------------------------------------

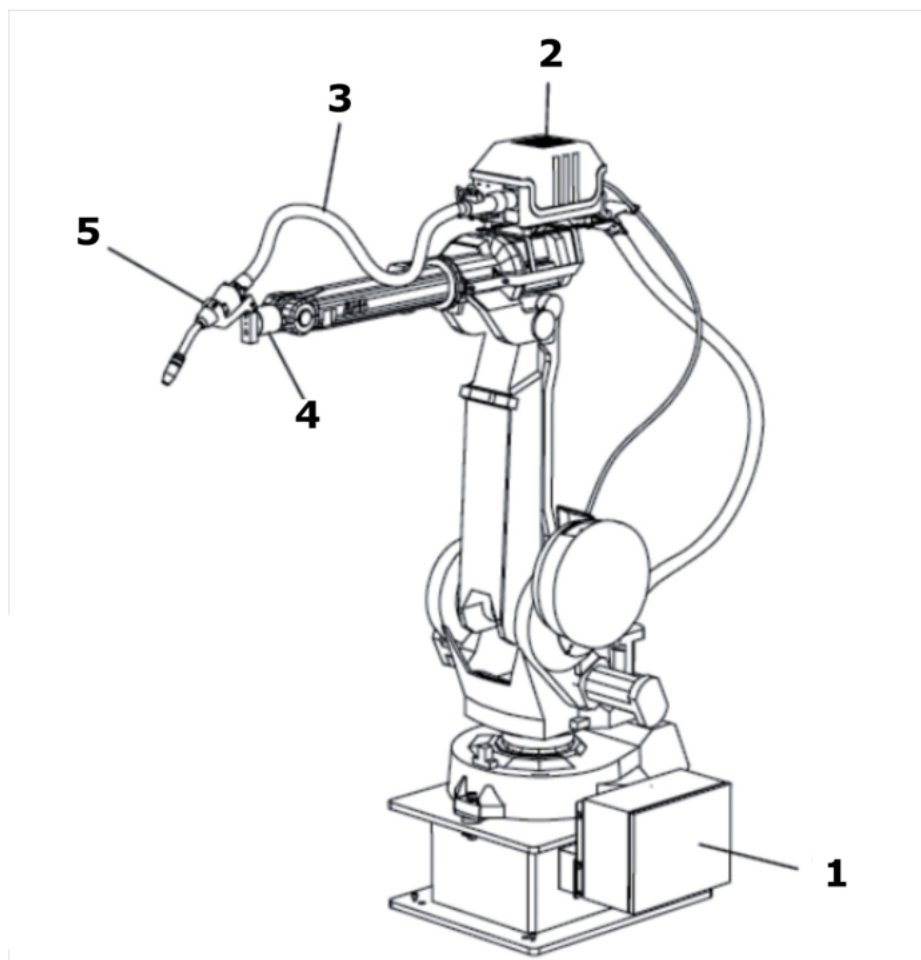
- Po rozwiązaniu testu sprawdź, czy zaznaczyłeś wszystkie odpowiedzi na KARCIE ODPOWIEDZI i wprowadziłeś wszystkie dane, o których mowa w punkcie 2 tej instrukcji.

Pamiętaj, że oddajesz przewodniczącemu zespołu nadzorującego tylko KARTĘ ODPOWIEDZI.

Powodzenia!

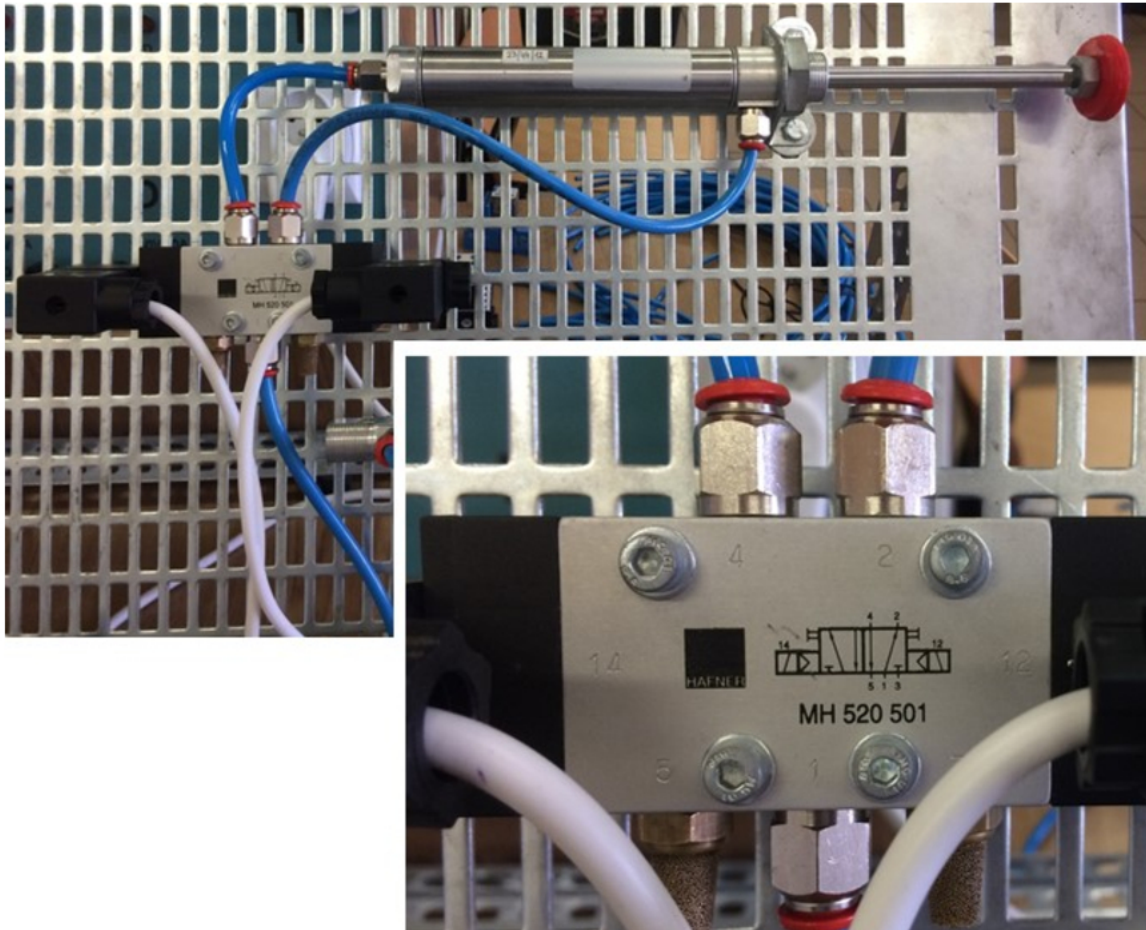
* w przypadku braku numeru PESEL – seria i numer paszportu lub innego dokumentu potwierdzającego tożsamość

Zadanie 1.



Którą cyfrą oznaczono na rysunku efektor robota spawalniczego?

- A. Cyfrą 1
- B. Cyfrą 2
- C. Cyfrą 4
- D. Cyfrą 5

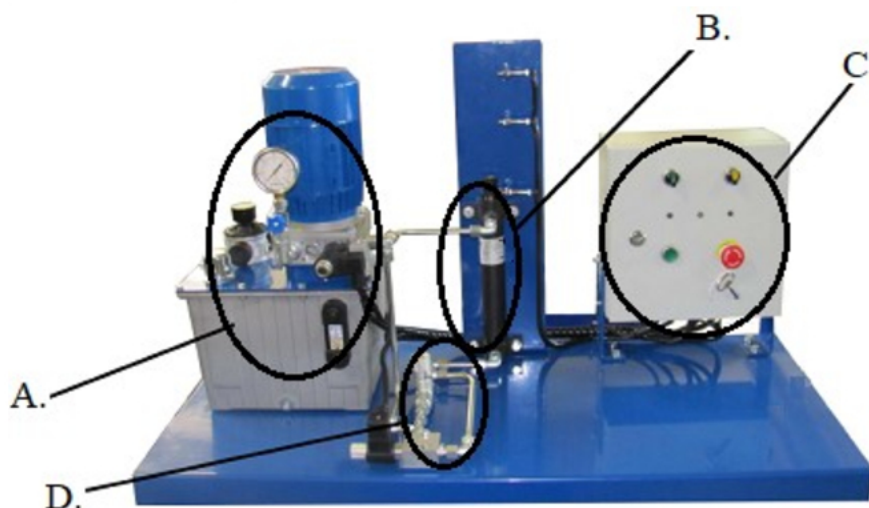
Zadanie 2.

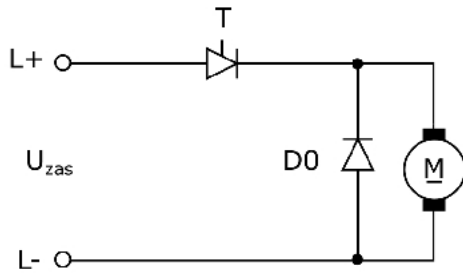
Dlaczego po włączeniu dopływu sprężonego powietrza tłok siłownika dwustronnego działania w układzie przedstawionym na rysunku, wysunął się pomimo braku napięcia w układzie?

- A. Przyłącza zaworu 2 i 4 podłączono niewłaściwie.
- B. Przyłącza zaworu 5 i 1 podłączono niewłaściwie.
- C. Podczas ostatniego uruchomienia układu napięcie impulsowe najpierw podano na cewkę 12, a następnie na cewkę 14.
- D. Podczas ostatniego uruchomienia układu napięcie impulsowe najpierw podano na cewkę 14, a następnie na cewkę 12.

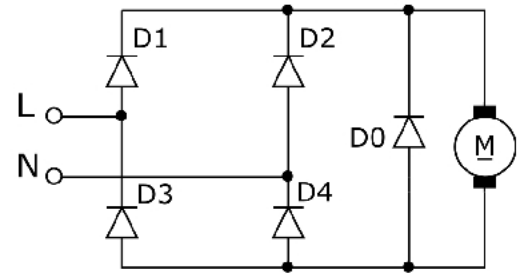
Zadanie 3.

Zasilacz hydrauliczny oznaczono literą

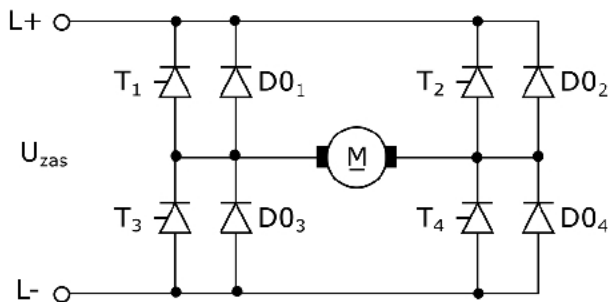


Zadanie 4.

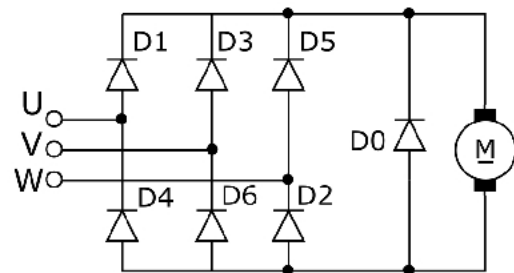
Układ 1



Układ 2



Układ 3



Układ 4

Które z przedstawionych na schematach układów zasilających pozwolą na płynną regulację napięcia zasilającego silniki prądu stałego zastosowane w napędzie mechatronicznym?

- A. Układ 1 i układ 2
- B. Układ 1 i układ 3
- C. Układ 2 i układ 3
- D. Układ 2 i układ 4

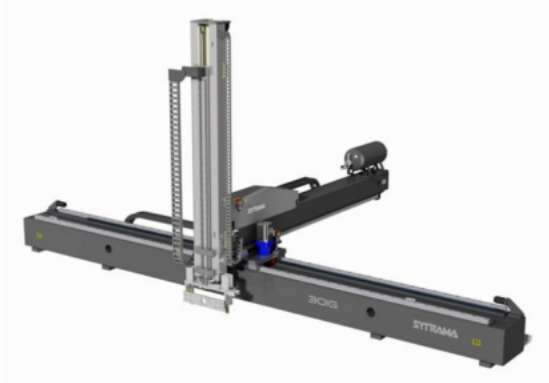
Zadanie 5.

Który parametr **nie dotyczy** frezarki numerycznej?

- A. Liczba wrzecion.
- B. Gramatura wtrysku.
- C. Powtarzalność pozycjonowania.
- D. Maksymalna prędkość ruchu dla poszczególnych osi.

Zadanie 6.

Który z przedstawionych manipulatorów posiada zamknięty łańcuch kinematyczny?



A.



B.



C.






D.

Zadanie 7.

Falownik, którego tabliczkę znamionową przedstawiono na rysunku, należy zasilić napięciem

- A. stałym 230 V
- B. tętniącym 230 V
- C. przemiennym trójfazowym 230 V
- D. przemiennym jednofazowym 230 V

 EURA™ EURA DRIVES ELECTRIC CO.,LTD. DRIVES	
MODEL	E1000-0007S2
INPUT	1PH AC 230V 50/60Hz
OUTPUT	3PH 0~230V 0,75kW 4,5A
	0.00~650.0Hz
  1234567890	

Zadanie 8.

Wskaż którą metodą pracownik dokonuje pomiaru prędkości obrotowej zespołu napędowego.

- A. Kontaktową, przy pomocy tachometru.
- B. Bezkontaktową, przy pomocy czujnika odbiciowego.
- C. Bezkontaktową, przy pomocy lampy stroboskopowej.
- D. Bezkontaktową, przy pomocy czujnika indukcyjnego.

Zadanie 9.

Do pomiaru temperatury pracy urządzenia mechatronicznego posłużono się elementem pomiarowym oznaczonym jako Pt100. Którą metodę pomiaru zastosowano?

- A. Kontaktową termoelektryczną.
- B. Kontaktową rezystancyjną.
- C. Bezkontaktową pirometryczną.
- D. Bezkontaktową termowizyjną.

Zadanie 10.

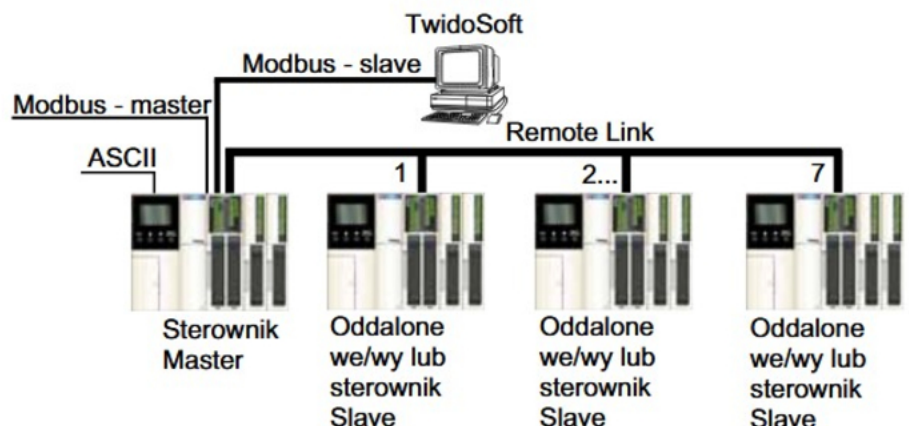
Aby ocenić czy instalacja sprężonego powietrza jest wystarczająco szczelna należy sprawdzić

- A. spadek ciśnienia w instalacji pneumatycznej.
- B. stan zewnętrznej powłoki przewodów pneumatycznych.
- C. szczelność zaworów odwadniających zbiorniki pneumatyczne.
- D. stan izolacji termicznej przewodów pneumatycznych wychodzących poza budynki.

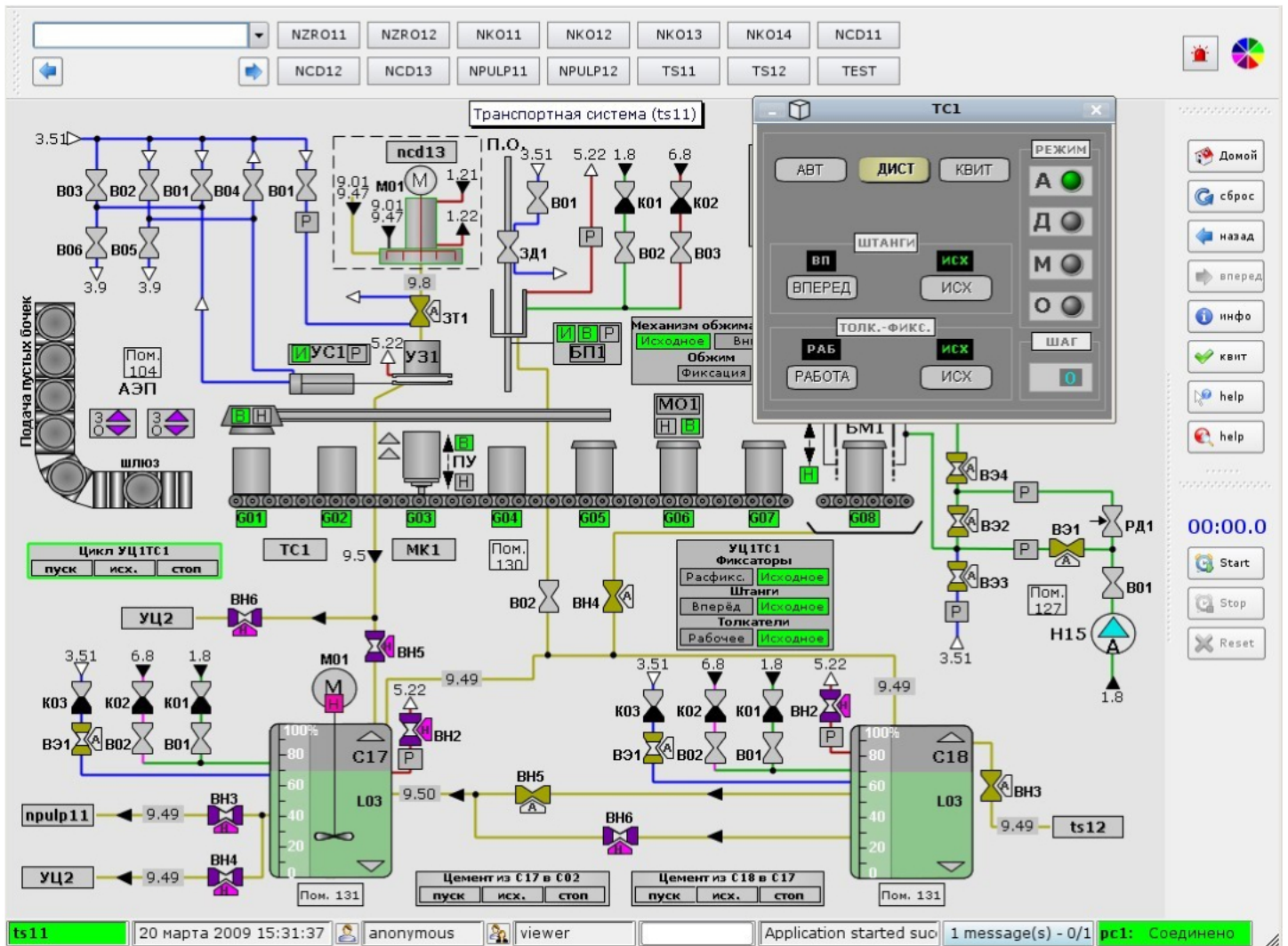
Zadanie 11.

Na podstawie przedstawionej na rysunku architektury komunikacji określ, który protokół komunikacyjny należy zastosować do wymiany danych między sterownikiem master a dowolnym sterownikiem slave.

- A. ASCII
- B. Remote Link
- C. Modbus - slave
- D. Modbus - master



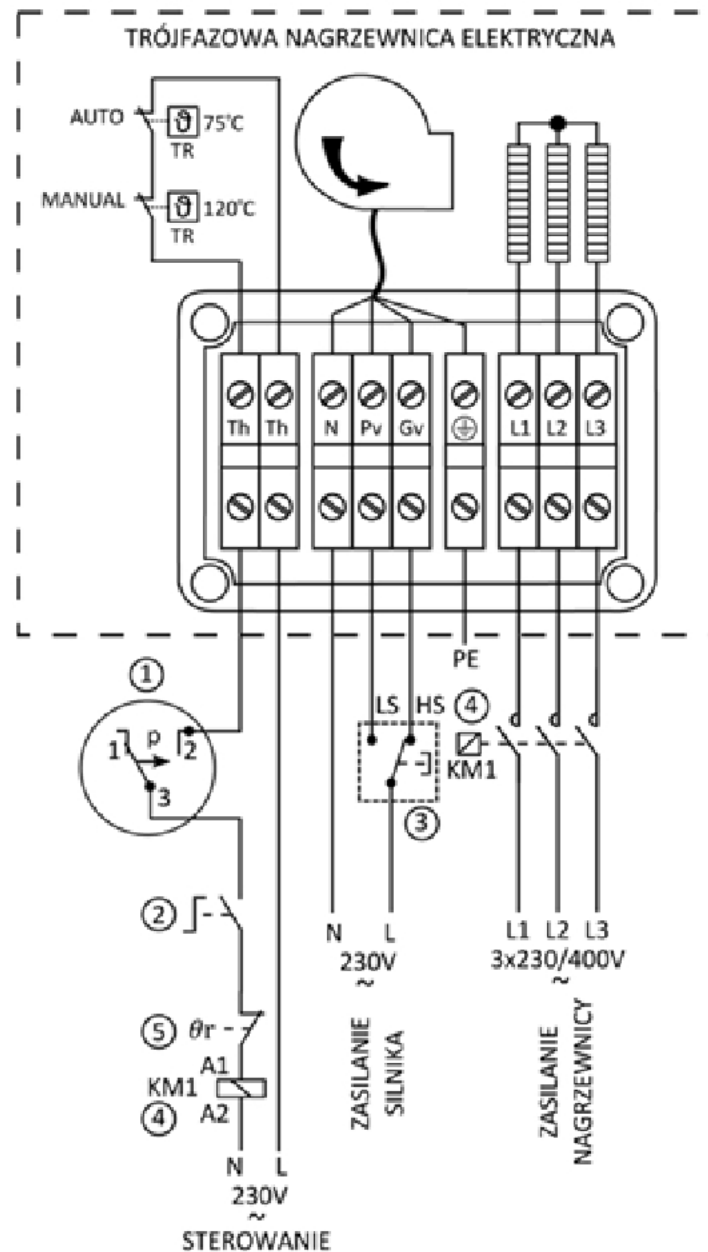
Zadanie 12.



Na rysunku przedstawiono fragment ekranu oprogramowania typu

- CAE
- SCARA
- CAD/CAM
- SCADA/HMI

Zadanie 13.

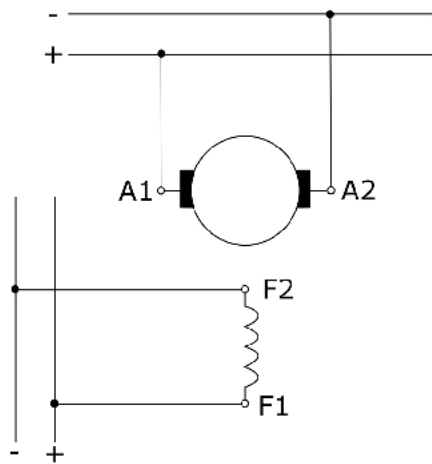


Podłączenie trójfazowej nagrzewnicy elektrycznej, której schemat przedstawiono na rysunku wymaga zasilania nagrzewnicy napięciem trójfazowym 3 x 230/400 V, obwodu sterowania napięciem

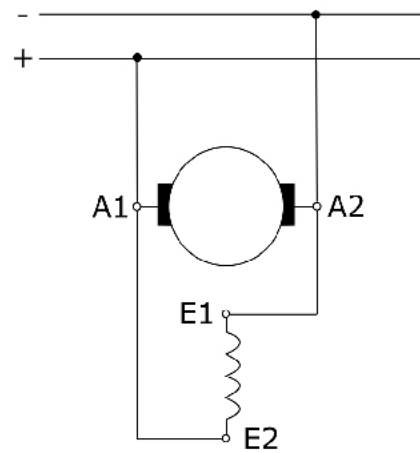
- A. stałym 230 V i silnika napięciem jednofazowym 230 V
- B. jednofazowym 230 V i silnika napięciem stałym 230 V
- C. dwufazowym 230 V i silnika napięciem dwufazowym 230 V
- D. jednofazowym 230 V i silnika napięciem jednofazowym 230 V

Zadanie 14.

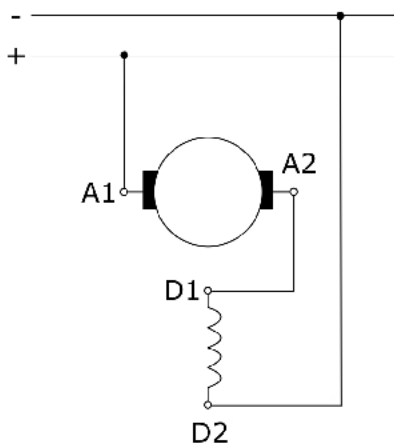
W urządzeniu mechatronicznym zastosowano napęd z wykorzystaniem silnika bocznikowego prądu stałego. Według którego schematu należy podłączyć silnik w napędzie, aby jego wirnik obracał się w lewo (polaryzacja początków uzwojeń twornika i wzbudzenia powinna być różnoimienna)?



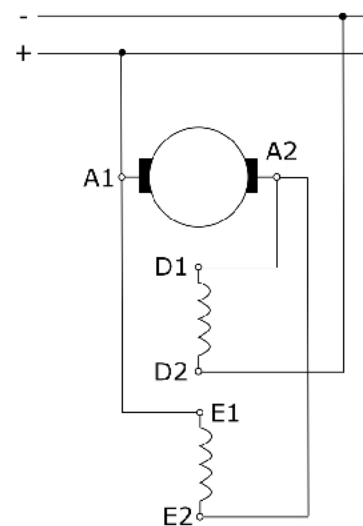
A.



B.



C.

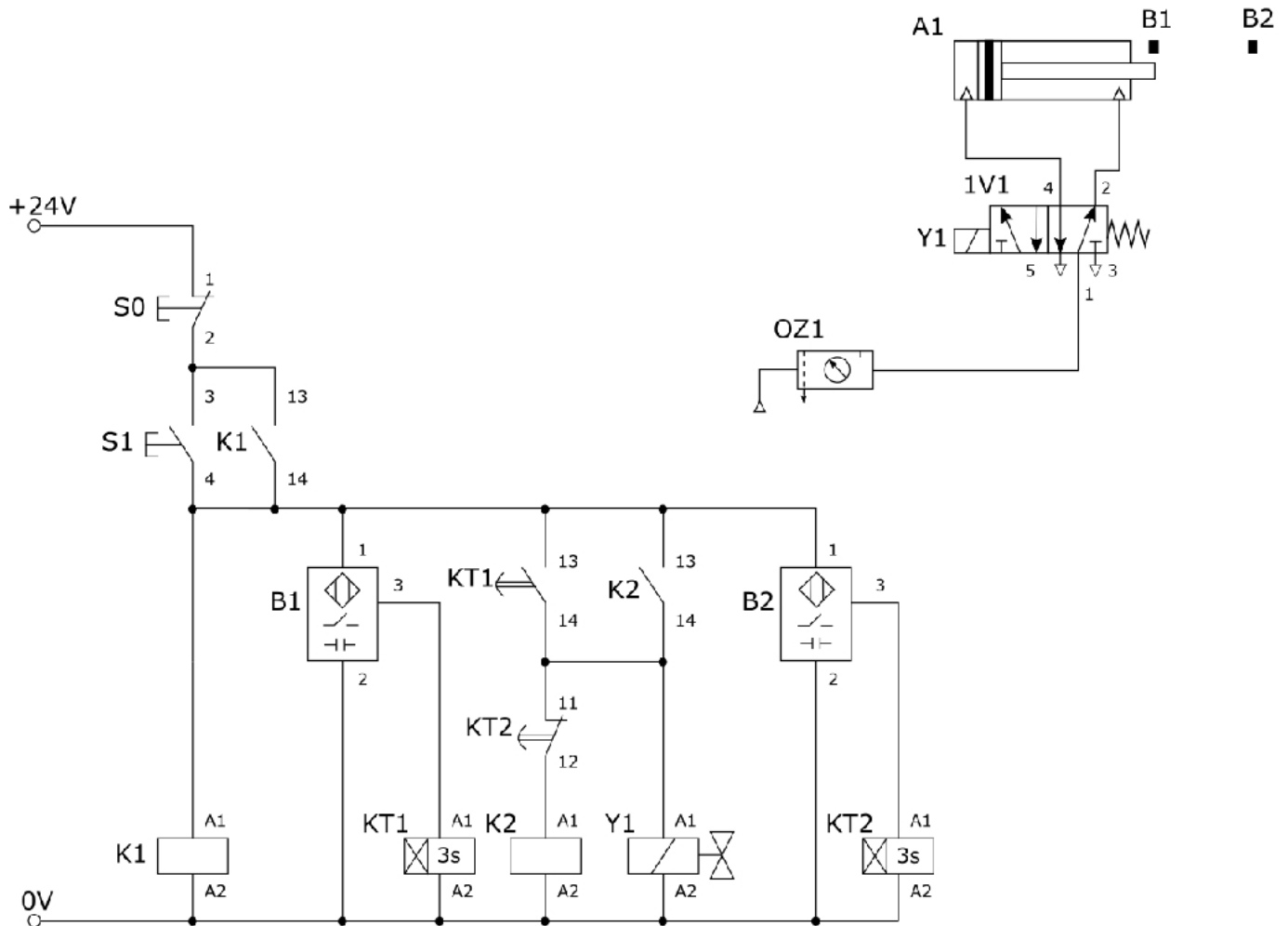


D.

Zadanie 15.

Która z wymienionych sieci komunikacyjnych systemów mechatronicznych jest siecią bezprzewodową?

- A. ZigBee
- B. Profinet
- C. Ethernet/IP
- D. ModbusTCP

Zadanie 16.

Jak zachowa się tłoczywo siłownika A1 po naciśnięciu przycisku S1?

- Wysunie się natychmiast, wsunie po 3 s, wysunie po kolejnych 3 s, zatrzyma się a po naciśnięciu przycisku S0 powróci do pozycji wyjściowej.
- Wysunie się po 3 s, wsunie po kolejnych 3 s i proces będzie się powtarzał do chwili naciśnięcia przycisku S0, wówczas nastąpi powrót do pozycji wyjściowej.
- Wysunie się natychmiast, wsunie po 3 s, wysunie po kolejnych 3 s i proces będzie się powtarzał do chwili naciśnięcia przycisku S0, wówczas nastąpi powrót do pozycji wyjściowej.
- Wysunie się po 3 s, wsunie po kolejnych 3 s i zatrzyma się czekając na kolejne naciśnięcie przycisku S1, przycisk S0 zatrzymuje ruch i powoduje powrót do pozycji wyjściowej w dowolnym momencie.

Zadanie 17.

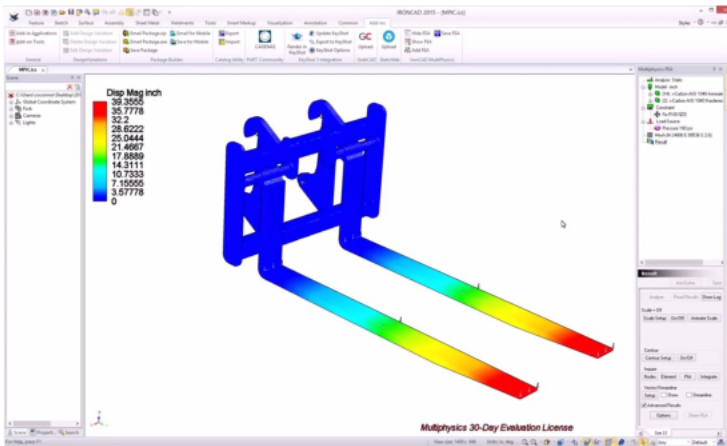
Ciągły pomiar wibracji silnika elektrycznego w układzie napędowym i analiza widma drgań pozwalają na wczesne wykrycie

- uszkodzenia łożysk.
- przerwy w obwodzie zasilania silnika.
- zwarcia w uzwojeniach stojana lub wirnika.
- pogorszenia się stanu izolacji uzwojeń stojana lub wirnika.

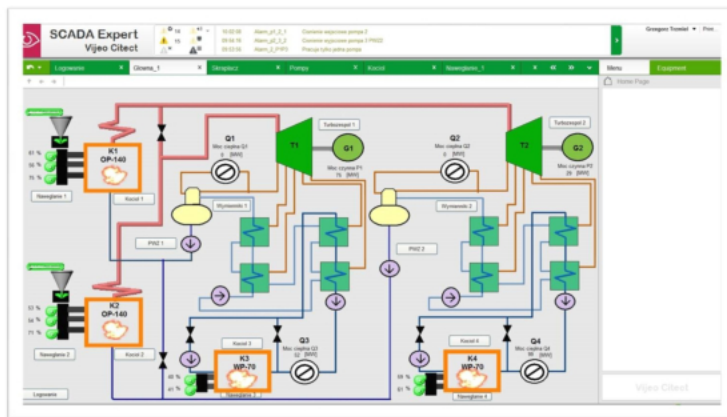
Zadanie 18.

Na którym rysunku przedstawiono zrzut ekranu oprogramowania, którego należy użyć w celu zapewnienia nadzoru nad przebiegiem procesu technologicznego?

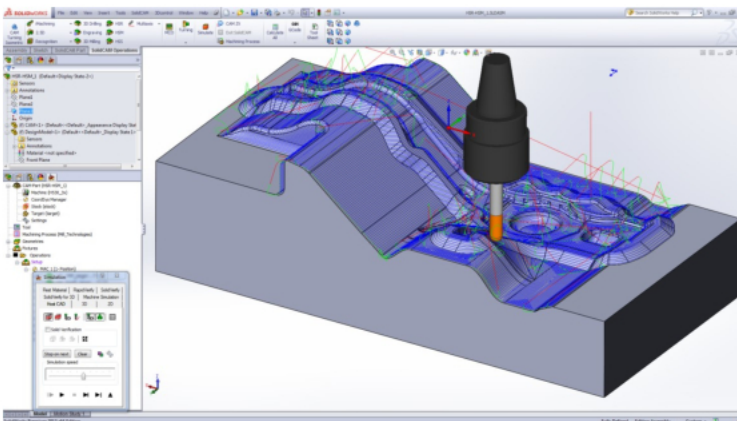
A.



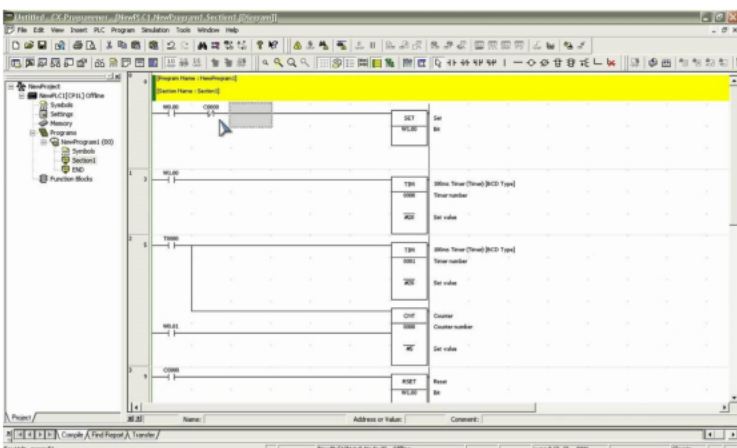
B.



C.

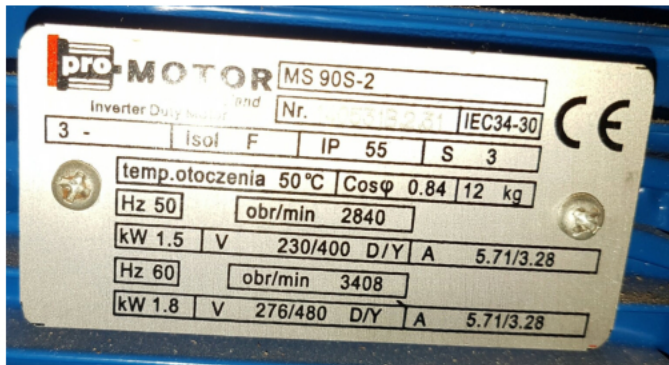


D.



Zadanie 19.

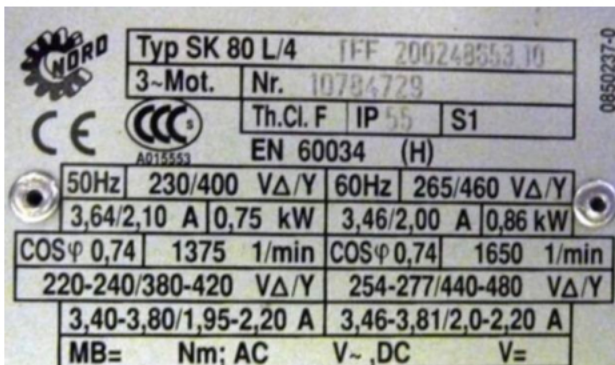
Wskaż tabliczkę znamionową urządzenia napędowego zasilanego stałym napięciem.



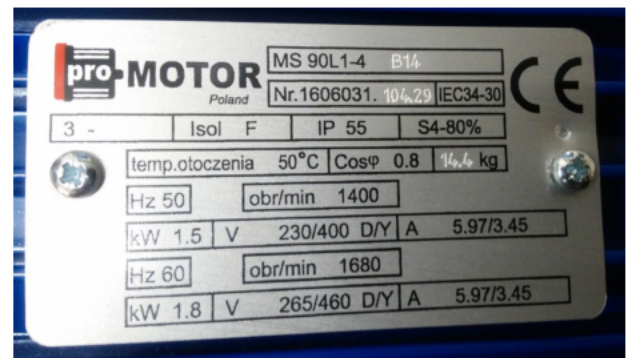
A.



B.



C.



D.

Zadanie 20.

Moc Przenoszona \ Prędkość łańcucha	Prędkość łańcucha			
	Mała	< 5 m/s	5 ... 10 m/s	> 10 m/s
Mała	Olej przekładniowy o dużej lepkości lub smar plastyczny.	Olej przekładniowy.	Olej przekładniowy.	Olej przekładniowy.
	Smarowanie okresowe, ręczne.	Smarowanie okresowe, ręczne lub ciągłe grawitacyjne.	Smarowanie okresowe, ręczne lub ciągłe grawitacyjne.	Smarowanie rozbryzgowe.
< 35 kW	Olej przekładniowy.	Olej przekładniowy.	Olej przekładniowy.	Olej przekładniowy.
	Smarowanie ciągłe grawitacyjne.	Smarowanie ciągłe grawitacyjne.	Miski olejowe.	Smarowanie rozbryzgowe.
> 35 kW	Olej przekładniowy.	Olej przekładniowy.	Olej przekładniowy.	Olej przekładniowy.
	Smarowanie ciągłe grawitacyjne.	Smarowanie ciągłe grawitacyjne lub miski olejowe.	Smarowanie rozbryzgowe lub miski olejowe.	Smarowanie ciśnieniowe, rozbryzgowe.

Do smarowania przekładni łańcuchowej przenoszącej moc 30 kW, w której łańcuch ma prędkość liniową 12 m/s, należy zastosować technikę smarowania

- A. ciągłego grawitacyjnego.
- B. okresowego, ręcznego.
- C. rozbryzgowego.
- D. ciśnieniowego.

Zadanie 21.

Które z wymienionych w tabeli czynności wchodzi w zakres oględzin napędu mechatronicznego, w którym elementem wykonawczym (napędowym) jest silnik komutatorowy?

- A. 1, 2, 3
- B. 1, 2, 4
- C. 2, 3, 5
- D. 2, 4, 5

Lp.	Czynność
1.	Sprawdzenie skuteczności chłodzenia elementów energoelektronicznych
2.	Sprawdzenie stanu pierścieni ślizgowych i komutatorów
3.	Pomiar temperatury obudowy i łożysk
4.	Sprawdzenie stanu szczotek i szczotkotrzymaczy
5.	Sprawdzenie jakości połączeń elementów urządzenia

Zadanie 22.

Lp.	Czynność	Odstępy czasu
1	Sprawdzenie odgłosów z kół zębatych, łożysk	co 1 miesiąc
2	Sprawdzenie temperatury obudowy (maksymalna 90°C)	
3	Wizualne sprawdzenie uszczelnień	
4	Usunięcie kurzu, pyłu z powierzchni napędu	
5	Oczyszczenie korka odpowietrzającego i jego bezpośredniego otoczenia	co 3 miesiące
6	Sprawdzenie śrub montażowych korpusu napędu	co 6 miesięcy
7	Sprawdzenie amortyzatorów gumowych	
8	Wizualne sprawdzenie uszczelnień wału i ewentualnie wymiana	co 48 miesięcy

Na podstawie tabeli z dokumentacji techniczno-ruchowej przekładni napędu wskaż wszystkie czynności konserwacyjne, które należy przeprowadzić po upływie 4 lat i 3 miesięcy od przyjęcia jednostki napędowej do eksploatacji.

- A. 5, 8
- B. 1, 2, 3, 4, 5
- C. 1, 2, 3, 4, 5, 8
- D. 1, 2, 3, 4, 5, 6, 7

Zadanie 23.

Które z zaleceń odnoszące się do obsługi frezarki jest **niewłaściwe**?

- A. Zakładać i mocować narzędzia w rękawicach roboczych.
- B. Chłodzić obrabiany element w czasie trwania obróbki przy pomocy mokrych szmat.
- C. Stosować okulary ochronne i półmaski przeciwpyłowe przy obróbce materiałów odpryskowych i pyłących.
- D. Śruby dociskowe narzędzia oraz imadła maszynowego i docisków śrubowych, dociskać ręcznie bez przedłużania klucza.

Zadanie 24.*Fragment instrukcji obrabiarki CNC*

Miejsce kontroli	Przedmiot kontroli	Częstotliwość kontroli				
		Dzień	Liczba miesięcy			
			1	6	12	24
Zespół hydrauliczny	Sprawdzić czy jest wymagane ciśnienie	x				
	Sprawdzić płyn hydrauliczny i ewentualnie uzupełnić	x				
	Wyczyścić mikroseparator		x			
	Czyszczenie filtra		x			
	Wymiana płynu hydraulicznego		x			
	Sprawdzenie szczelności i przewodów		x			
Zespół chłodzenia wrzeczona	Sprawdzić poziom chłodziwa	x				
	Sprawdzić czystość chłodziwa		x			
	Wymienić chłodziwo					x

Na podstawie fragmentu instrukcji obrabiarki CNC określ, jak często należy czyścić mikroseparator.

- A. Codziennie.
- B. Raz miesiącu.
- C. Co pół roku.
- D. Raz na trzy lata.

Zadanie 25.**Przykład funkcji wyjściowej [Hno]**

odległość do obiektu 1200 mm, szare tło (18% reemisji):

Histereza = ± 10 mm (powtarzalność \rightarrow tabela 10) x współczynnik 1.5 = 15 mm

- Punkt zerowania 1200mm + 15mm = 1215mm

- Punkt włączenia 1200mm - 15mm = 1185mm

10. Tabela powtarzalności i dokładności

Odległość w [mm]	Powtarzalność		Dokładność	
	białe tło 90 % reemisji	szare tło 18 % reemisji	białe tło 90 % reemisji	szare tło 18 % reemisji
200...1000	$\pm 5,0$ mm	$\pm 7,5$ mm	$\pm 15,0$ mm	$\pm 18,0$ mm
1000...2000	$\pm 5,5$ mm	$\pm 10,0$ mm	$\pm 15,0$ mm	$\pm 20,0$ mm
2000...4000	$\pm 17,5$ mm	$\pm 22,5$ mm	$\pm 25,0$ mm	$\pm 32,0$ mm
4000...6000	$\pm 27,5$ mm	$\pm 40,0$ mm	$\pm 35,0$ mm	$\pm 50,0$ mm
6000...10000	$\pm 60,0$ mm	—	$\pm 70,0$ mm	—

Na podstawie danych katalogowych optycznego czujnika odległości określ wartość histerezy H oraz punktu zerowania A i punktu włączenia B dla obiektu odległego od czujnika o 5000 mm znajdującego się na szarym tle.

- A. H=60,00 mm; A=5060,00 mm; B=4940,00 mm
- B. H=33,75 mm; A=5033,75 mm; B=4966,25 mm
- C. H=15,00 mm; A=5015,00 mm; B=4985,00 mm
- D. H=11,25 mm; A=5011,25 mm; B=4988,75 mm

Zadanie 26.

Kod błędu	Opis błędu
<i>bb</i>	Blokada podstawowa
<i>CPFO2</i>	Usterka obwodu sterującego
<i>EFO</i>	Usterka zewnętrzna opcji
<i>PF</i>	Brak fazy na wyjściu
<i>oL1</i>	Przeciążenie silnika
<i>oL2</i>	Przeciążenie falownika
<i>LF</i>	Brak fazy na wejściu

Na wyświetlaczu falownika podłączonego do silnika pojawił się kod błędu *PF* oznaczający

- A. brak napięcia zasilającego silnik.
- B. brak napięcia zasilającego falownik.
- C. zbyt małą prędkość wirnika w stosunku do obciążenia silnika.
- D. zbyt małą moc falownika w stosunku do mocy podłączonego silnika.

Zadanie 27.

Częstość	Prace konserwacyjne wykonywane
Codziennie	<ul style="list-style-type: none"> • Sprawdzić poziom chłodziwa podczas każdej ośmiogodzinnej zmiany (zwłaszcza podczas intensywnego użytkowania TSC) • Sprawdzić poziom oleju w zbiorniku olejowym prowadnicy • Usunąć wióry z osłon prowadnicy i osadnika • Usunąć wióry z urządzenia do wymiany narzędzi • Oczyszczyć stożek wrzeciona czystą szmatą i nasmarować lekkim olejem
Co tydzień	<ul style="list-style-type: none"> • Sprawdzić filtry układu chłodziwa wrzeciona (TSC). W razie potrzeby oczyścić lub wymienić. • Sprawdzić prawidłowość pracy automatycznego spustu na filtrze regulatora. • W maszynach z opcją TSC oczyścić osadnik wiórów w zbiorniku płynu chłodzącego. Zdjąć pokrywę zbiornika i usunąć osad ze zbiornika. Odłączyć pompę chłodziwa od szafki i wyłączyć zasilanie maszyny przed rozpoczęciem pracy przy zbiorniku chłodziwa. Wykonywać tę czynność COMIESIĘCZNIE dla maszyn bez opcji TSC.
Co miesiąc	<ul style="list-style-type: none"> • Sprawdzić poziom oleju w skrzynce przekładniowej. Dla wrzecion o stożku 40: Zdjąć osłonę otworu inspekcyjnego pod głowicą wrzeciona. Dolewać powoli olej od góry, aż zacznie kapać przez rurkę przelewową w nie miski osadnika. Dla wrzecion o stożku 50: Sprawdzić poziom oleju przez wziernik. W razie potrzeby dolać z boku skrzynki przekładniowej. • Sprawdzić, czy osłony prowadnicy działają prawidłowo i w razie potrzeby nasmarować je lekkim olejem. • Nałożyć gałkę smaru na zewnętrznej krawędzi szyn prowadnicy w urządzeniu do wymiany narzędzi i zmienić kolejno wszystkie narzędzia. • Sprawdzić poziom oleju SMTC we wzierniku (patrz „Kontrola poziomu oleju w mocowanym bocznie urządzeniu do wymiany narzędzi” w niniejszym rozdziale). • EC-400 Oczyszczyć podkładki ustalające na osi A i stanowisko ładowania. Wiąże się to z koniecznością zdjęcia palety.

Na podstawie załączonego fragmentu instrukcji obsługi frezarki wskaż, która z wymienionych czynności konserwacyjnych powinna być najczęściej wykonywana dla maszyny niewyposażonej w opcjonalny układ chłodziwa wrzeciona (TSC).

- Sprawdzenie działania osłon prowadnicy.
- Sprawdzenie poziomu oleju w skrzynce przekładniowej.
- Oczyszczenie osadnika wiórów w zbiorniku płynu chłodzącego.
- Sprawdzenie prawidłowości pracy automatycznego spustu na filtrze regulatora.

Zadanie 28.

W zakres przeglądu technicznego łopatkowych kompresorów powietrza **nie wchodzi**

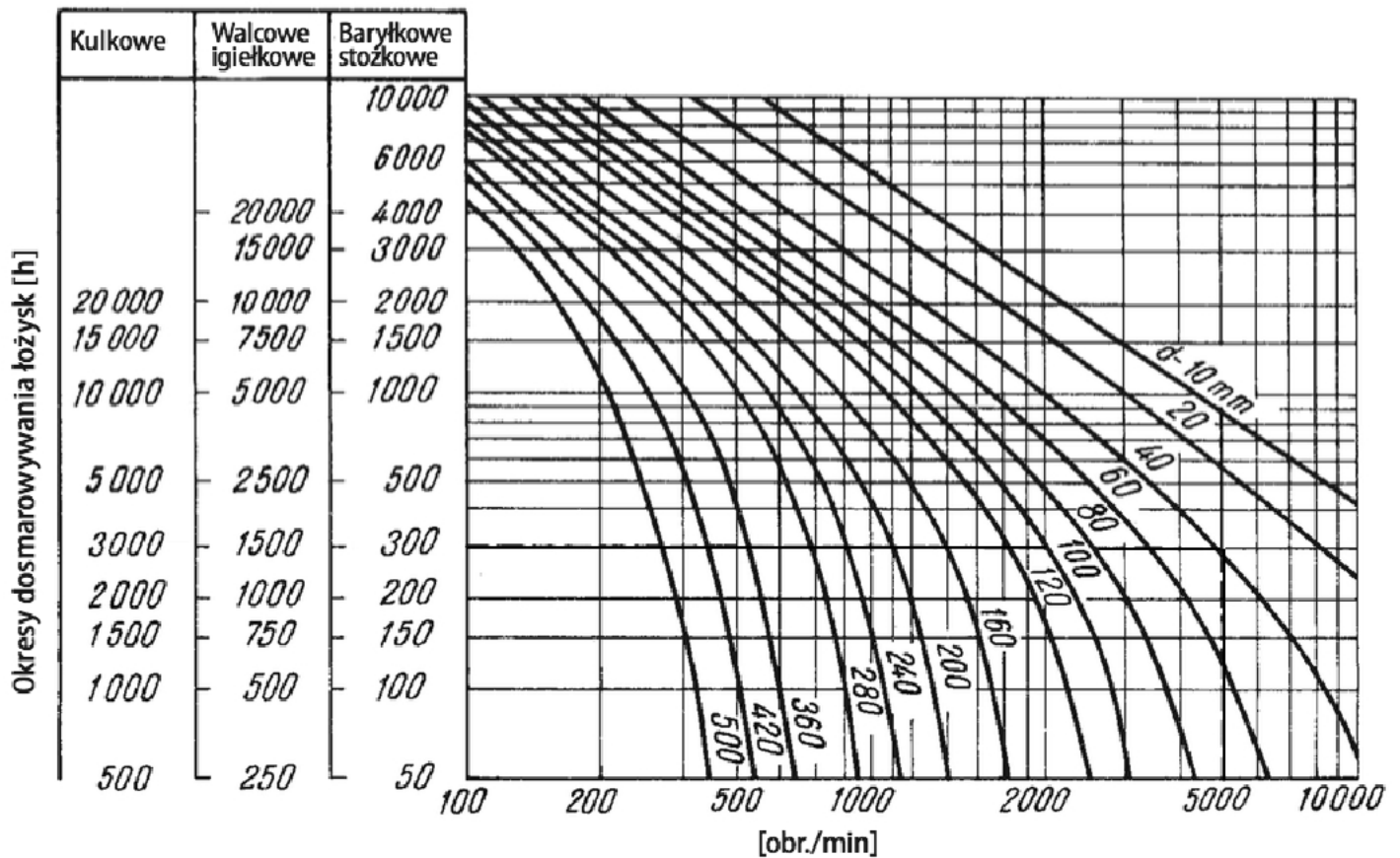
- każdorazowa wymiana manometru.
- monitorowanie poboru prądu przez silnik elektryczny.
- monitorowanie głośności pracy lub wibracji stopnia sprężającego.
- wymiana wkładki sprzęgła bezpośredniego napędu stopnia sprężającego co określony czas.

Zadanie 29.**KODY BŁĘDÓW**

Nr	Kod błędu	Problem
1.	E1	Usterka czujnika temperatury pomieszczenia
2.	E2	Usterka czujnika temperatury wymiennika zewn.
3.	E3	Usterka czujnika temperatury wymiennika wewn.
4.	E4	Usterka silnika jednostki wewnętrznej lub problem z sygnałem zwrotnym
5.	E5	Brak komunikacji między jednostkami wewn. i zewn.
6.	F0	Usterka silnika prądu stałego wentylatora jednostki zewn.
7.	F1	Uszkodzenie modułu IPM
8.	F2	Uszkodzenie modułu PFC
9.	F3	Problem ze sprężarką
10.	F4	Błąd czujnika temperatury przegrzania
11.	F5	Zabezpieczenie temperatury głowicy sprężarki
12.	F6	Błąd czujnika temperatury otoczenie jednostki zewn.
13.	F7	Zabezpieczenie przed zbyt wysokim lub za niskim napięciem zasilania
14.	F8	Błąd komunikacji modułów jednostki zewnętrznej
15.	F9	Błąd pamięci EPROM jednostki zewnętrznej
16.	FA	Błąd czujnika temperatury ssania (uszkodzenie zaworu 4 drogowego)

Na podstawie fragmentu instrukcji serwisowej wskaż prawdopodobną przyczynę nieprawidłowej pracy urządzenia, jeżeli na jego wyświetlaczu wyświetla się kod błędu FA.

- A. Problem ze sprężarką.
- B. Uszkodzenie modułu IPM.
- C. Błąd czujnika temperatury ssania.
- D. Nieprawidłowa wartość napięcia zasilania.

Zadanie 30.

Na podstawie wykresu określ jak często należy dosmarowywać łożysko igielkowe o średnicy 40 mm pracujące przy 5000 obr./min.

- A. Co 300 h
- B. Co 1500 h
- C. Co 2500 h
- D. Co 3000 h

Zadanie 31.

W dokumentacji obsługi i konserwacji sieci komunikacyjnej sterowników PLC obsługujących urządzenia mechatroniczne należy wpisać zalecenie dotyczące

- A. stosowania wyłącznie przewodów nieekranowanych.
- B. stosowania przewodów o wysokiej pojemności wzajemnej żył.
- C. dołączania dodatkowego przewodu wyrównującego potencjały pomiędzy żyłami.
- D. prowadzenia przewodów komunikacyjnych równoległe do przewodów zasilających.

Zadanie 32.

Kod błędu	Opis uszkodzenia	Czynności naprawcze
F001	Przebiecie	Sprawdź czy wielkość napięcia zasilania jest właściwe dla znamion falownika i sterowanego silnika. Zwiększyć czas opadania częstotliwości (nastawa P003). Sprawdź czy moc hamowania mieści się w dopuszczalnych granicach.
F002	Przetężenie	Sprawdź czy moc falownika jest odpowiednia do zastosowanego silnika. Sprawdź czy długość kabli zasilających silnika nie jest zbyt duża. Sprawdź czy nie nastąpiło przebicie izolacji uzwojeń silnika lub przewodów kabli zasilających. Sprawdź czy wartości nastaw P081 - P086 są zgodne z wartościami danych znamionowych silnika. Sprawdź czy wartość nastawy P089 jest zgodna z wielkością rzeczywistej rezystancji uzwojeń stojana silnika. Zwiększ czas narastania częstotliwości wyjściowej P002. Zmniejsz wielkości forsowania częstotliwości (wartość nastaw P078 i P079). Sprawdź czy wał silnika nie jest zablokowany lub przeciążony.
F003	Przeciążenie	Sprawdź czy silnik nie jest przeciążony. Zwiększ częstotliwość maksymalną (wartość nastawy P013) w przypadku gdy używany jest silnik o dużym poślizgu znamionowym.
F005	Przegrzanie falownika (zadziałanie wewnętrznego termistora PTC)	Sprawdź czy temperatura otoczenia przekształtnika nie jest zbyt wysoka. Sprawdź czy wloty i wyloty powietrza chłodzącego obudowy falownika nie są przysłonięte przez elementy sąsiadujące. Sprawdź czy wentylator chłodzący funkcjonuje prawidłowo.
F008	Przekroczenie okresu oczekiwania na sygnał z łącza szeregowego	Sprawdź poprawność łącza szeregowego. Sprawdź prawidłowość ustawienia parametrów komunikacji łącza szeregowego (wartości nastaw P091 - P093).

Na wyświetlaczu panelu operatorskiego falownika wyświetla się kod błędu F005. Określ na podstawie tabeli z instrukcji serwisowej co może być przyczyną sygnalizowania wystąpienia błędu.

- A. Za duża moc silnika.
- B. Za mała częstotliwość.
- C. Za duża temperatura otoczenia.
- D. Za małe obciążenie na wale silnika.

Zadanie 33.

Urządzenie		Klasa I	Klasa II	Klasa III	Klasa IV
Prędkość drgań RMS	mm/s				
	0.28				
	0.45				
	0.71				
	1.12				
	1.8				
	2.8				
	4.5				
	7.1				
	11.2				
	18				
	28				
	45.9				

Legenda tabeli:

	Stan dobry
	Stan zadawalający
	Stan przejściowo dopuszczalny
	Stan niedopuszczalny

Klasa I: poszczególne podzespoły silników i urządzeń stanowią integralną część urządzenia podczas normalnej pracy. Przykładem urządzeń w tej kategorii są silniki elektryczne o maksymalnej mocy 15 kW.

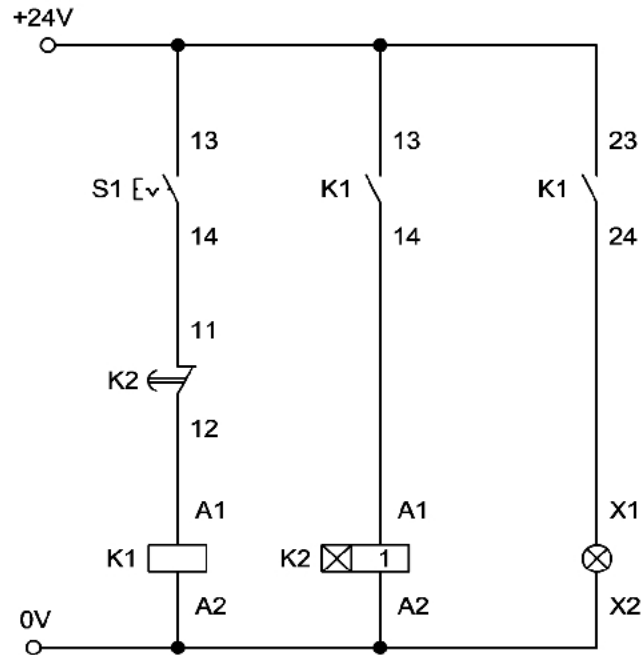
Klasa II: średniej wielkości urządzenia (zwykle silniki elektryczne o mocy od 15 kW do 75 kW) bez specjalnych fundamentów, sztywno zamontowane silniki lub urządzenia (do 300 kW) na specjalnych fundamentach.

Klasa III: duże silniki napędowe i inne duże urządzenia z wirującą masą zamontowane na sztywnych i ciężkich podstawach, stosunkowo sztywne w kierunku pomiaru drgań.

Klasa IV: duże silniki napędowe i inne duże urządzenia z wirującą masą zamontowane na podstawach, stosunkowo podatnych w kierunku mierzonych drgań (np. turbo generatory i turbiny gazowych o mocy wyjściowej powyżej 10 MW).

Oceń na podstawie przedstawionej na rysunku dokumentacji, jaki jest stan łożysk silnika napędowego o mocy 35 kW bez specjalnych fundamentów, jeżeli prędkość drgań łożysk zmierzona podczas przeglądu wynosi 1,9 mm/s.

- A. Dobry.
- B. Zadawalający.
- C. Niedopuszczalny.
- D. Przejściowo dopuszczalny.

Zadanie 34.

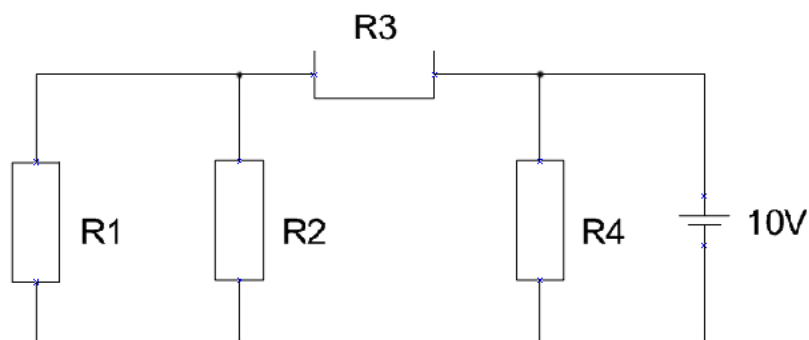
W układzie, którego schemat przestawiony został na rysunku, po wciśnięciu przycisku S1 lampka świeci światłem ciągłym. Wynika z tego, że najprawdopodobniej uszkodzony jest

- A. przycisk S1.
- B. zestyk rozwierny K1.
- C. przekaźnik czasowy K2.
- D. zasilacz zasilający układ.

Zadanie 35.

W obwodzie o schemacie przedstawionym na rysunku wartości rezystancji wynoszą: $R_1 = R_2 = 100 \Omega$, $R_3 = R_4 = 50 \Omega$. Określ, który z rezystorów jest uszkodzony, jeżeli przez źródło płynie prąd o natężeniu 100 mA.

- A. R1
- B. R2
- C. R3
- D. R4



Zadanie 36.



Do których prac należy wybrać narzędzie przedstawione na rysunku?

- A. Montażu i demontażu pierścieni osadczych.
- B. Wycinania otworów w tworzywie sztucznym.
- C. Cięcia i przytrzymywania przewodów pneumatycznych.
- D. Ściągania izolacji i zaciskania końcówek konektorowych.

Zadanie 37.



W celu uzupełnienia smaru w łożysku przedstawionym na rysunku należy użyć



A.



B.



C.



D.

Zadanie 38.

Które szczypce należy wybrać do montażu i demontażu pierścieni osadczych Segera?



A.



B.



C.



D.





Zadanie 39.

W jednofazowym silniku indukcyjnym napędzającym urządzenie mechatroniczne uszkodzeniu uległ kondensator pracy o parametrach znamionowych 2,5 μF / 450 V. Którym z wymienionych kondensatorów należy zastąpić uszkodzony, aby naprawić urządzenie?

- A. MK 450-2
- B. MK 450-20
- C. MK 450-25
- D. MK 450-2,5

Dane techniczne:			
Napięcie znamionowe	450 V		
Częstotliwość znamionowa	50 ÷ 60 Hz		
Tolerancja pojemności	±5%		
Oczekiwana żywotność	10 000 h (HPFNT)		
Stopień ochrony	IP00		
Model	Pojemność [μF]	Wymiary D x H [mm]	
MK 450-1	1	30	57
MK 450-1,5	1,5	30	57
MK 450-2	2	30	57
MK 450-2,5	2,5	30	57
MK 450-10	10	35	57
MK 450-12,5	12,5	35	70
MK 450-20	20	40	70
MK 450-25	25	40	70
MK 450-50	50	40	70

Zadanie 40.

Typ zasilacza		RPS-20-12	RPS-20-24	RPS-30-12	RPS-30-24
<p>Wszystkie parametry podane w tabeli danych technicznych, NIE wymienione jako szczególne, mierzone są przy napięciu wejściowym 230 V AC, obciążeniu znamionowym i temperaturze otoczenia +25 °C.</p>					
Dane techniczne					
Obwód wyjściowy	Napięcie DC	12 V	24 V	12 V	24 V
	Prąd znamionowy	1,67 A	1 A	2 A	1,5 A
	Zakres prądu	0...1,67 A	0...1 A	0...2 A	0...1,5 A
	Moc znamionowa	20 W	24 W	24 W	36 W
	Maks. tętnienie i szum ①	120 mVp-p	150 mVp-p	120 mVp-p	150 mVp-p
	Zakres nastawy napięcia	10,8...13,2 V	21,6...26,4 V	10,8...13,2 V	21,6...26,4 V
	Tolerancja napięcia ②	± 1%	± 1%	± 1%	± 1%
	Regulacja linii \ obciążenia	± 1% \ ± 1%	± 1% \ ± 1%	± 1% \ ± 1%	± 1% \ ± 1%
	Ustalenie parametrów pracy ③	1000 ms 115 V AC	500 ms 230 V AC	100 ms 115 V AC, 230 V AC	
Czas podniesienia napięcia ④	30 ms 115 V AC, 230 V AC		30 ms 115 V AC, 230 V AC		
Czas podtrzymania napięcia (typowy) ⑤	20 ms 115 V AC	50 ms 230 V AC	21 ms 115 V AC	50 ms 230 V AC	
Typ zasilacza		RPS-45-12	RPS-45-24	RPS-60-12	RPS-60-24
<p>Wszystkie parametry podane w tabeli danych technicznych, NIE wymienione jako szczególne, mierzone są przy napięciu wejściowym 230 V AC, obciążeniu znamionowym i temperaturze otoczenia +25 °C.</p>					
Dane techniczne					
Obwód wyjściowy	Napięcie DC	12 V	24 V	12 V	24 V
	Prąd znamionowy	3,5 A	2 A	4,5 A	2,5 A
	Zakres prądu	0...3,5 A	0...2 A	0...4,5 A	0...2,5 A
	Moc znamionowa	48 W	48 W	60 W	60 W
	Maks. tętnienie i szum ①	200 mVp-p	480 mVp-p	120 mVp-p	150 mVp-p
	Zakres nastawy napięcia	10,8...13,2 V	21,6...26,4 V	11,1...13,2 V	21,6...26,4 V
	Tolerancja napięcia ②	± 1%	± 1%	± 1%	± 1%
	Regulacja linii \ obciążenia	± 1% \ ± 1%	± 1% \ ± 1%	± 1% \ ± 1%	± 1% \ ± 1%
	Ustalenie parametrów pracy ③	800 ms 230 V AC		200 ms 115 V AC	100 ms 230 V AC
Czas podniesienia napięcia ④	60 ms 230 V AC		30 ms 115 V AC, 230 V AC		
Czas podtrzymania napięcia (typowy) ⑤	50 ms 230 V AC		23 ms 115 V AC	100 ms 230 V AC	

Zasilacz impulsowy zasilający urządzenie mechatroniczne o mocy 30 W i napięciu znamionowym 12 V DC uległ uszkodzeniu. Na podstawie zamieszczonych fragmentów kart katalogowych zasilaczy impulsowych dobierz odpowiedni zasilacz dla urządzenia, w którym ustalenie parametrów pracy przy pełnym obciążeniu **nie przekracza** 200 ms.

- RPS-60-12
- RPS-45-12
- RPS-30-12
- RPS-20-12