


*Arkusze zawiera informacje prawnie chronione
do momentu rozpoczęcia egzaminu*

Nazwa kwalifikacji: **Eksploatacja urządzeń i systemów mechatronicznych**
 Oznaczenie arkusza: **E.18-01-16.01**
 Oznaczenie kwalifikacji: **E.18**
 Numer zadania: **01**

Wypełnia egzaminator

 Kod ośrodka –

 Kod egzaminatora

 Data egzaminu

Dzień Miesiąc Rok

 Godzina rozpoczęcia egzaminu :

Numer PESEL zdającego*											Numer stanowiska		

* w przypadku braku numeru PESEL – seria i numer paszportu lub innego dokumentu potwierdzającego tożsamość

Elementy podlegające ocenie/kryteria oceny

*Egzaminator wpisuje T,
jeżeli zdający spełnił
kryterium albo N, jeżeli
nie spełnił*

Rezultat 1. Model układu elektropneumatycznego po naprawie.
(kryteria 1 i 7 można ocenić po uruchomieniu i sprawdzeniu układu)

1	Kontakttron B5 jest zamontowany w taki sposób, że sygnalizuje maksymalne wysunięcie tłoczyska siłownika A2.										
2	Cewki elektrozaworu 1V2 podłączone są do sterownika PLC zgodnie ze schematem z rysunku 1 tj. cewka V0 podłączona jest do wyjścia 1, a cewka V1 do wyjścia 2 sterownika.										
3	Kontakttron B5 jest podłączony zgodnie ze schematem z rysunku 1 tj. wyjście sygnalizacyjne kontakttron B5 podłączone jest do wejścia 6 sterownika PLC.										
4	Zawór dławiąco-zwrotny 1V3 podłączony jest zgodnie ze schematem na rysunku 2 tj. zawór opóźnia wysuwanie tłoczyska siłownika A1.										
5	Elektrozawór 1V2 podłączony jest do siłownika A2 zgodnie ze schematem na rysunku 2 tj. końcówka 2 elektrozaworu podłączona jest do wsuwania, a końcówka 4 do wysuwania tłoczyska siłownika A2.										
6	Lampka sygnalizacyjna H1 świeci światłem ciągłym po wysunięciu tłoczysk siłowników A1 i A2, a światłem migającym po wysunięciu tłoczyska siłownika A1.										
7	Prędkość wysuwania tłoczysk siłowników A1 i A2 wynosi w przybliżeniu $2 \pm 0,5$ s.										

Rezultat 2. Stan techniczny modelu układu elektropneumatycznego przed naprawą – tabela 1

1	W wierszu 1 zaznaczono pole "tak".								
2	W wierszu 2 zaznaczono pole "tak".								
3	W wierszu 3 zaznaczono pole "nie".								
4	W wierszu 4 zaznaczono pole "nie".								
5	W wierszu 5 zaznaczono pole "nie".								
6	W wierszu 6 zaznaczono pole "nie".								
7	W wierszu 7 zaznaczono pole "tak".								
8	W wierszu 8 zaznaczono pole "tak".								
9	W wierszu 9 zaznaczono pole "nie".								
10	W wierszu 10 zaznaczono pole "tak".								

Rezultat 3. Lista prawdopodobnych przyczyn usterek modelu układu elektropneumatycznego – tabela 2 (druk samokopiujący)

Po informacji od przewodniczącego ZN o gotowości zdającego do przekazania druku samokopiującego należy odebrać druk i wyrazić zgodę na wykonanie dalszych prac.

Uwaga: Dopuszcza się możliwość użycia innych sformułowań (poprawnych zwrotów równoznacznych) oddających treść, jaka została podana w kryteriach.

1	Kontakt B5 jest niesprawny lub niepoprawnie podłączony (brak połączenia galwanicznego wejść napięcia zasilania lub wyjścia sygnalizującego czujnika), lub zamontowany w taki sposób, że nie sygnalizuje maksymalnego wysunięcia tłoczyska siłownika A2.								
2	Niesprawny zawór 1V2 lub cewki elektrozaworu podłączone są do sterownika PLC niezgodnie ze schematem z Rys. 1 tj. cewka V0 podłączona jest do wyjścia 2, a cewka V1 do wyjścia 1 sterownika.								
3	Zawór dławiąco-zwrotny 1V3 podłączony jest odwrotnie tzn. opóźnia wsuwanie zamiast wysuwanie tłoczyska siłownika A1.								
4	Przewody pneumatyczne elektrozaworu 1V2 są odwrotnie podłączone do siłownika A2. Końcówka 4 do wysuwania, a końcówka 2 do wsuwania tłoczyska siłownika A2.								
5	Uszkodzona lampka H1 lub brak warunku świecenia światłem ciągłym (brak sygnału czujnika B5 - maksymalnego wysunięcia tłoczyska siłownika A2).								

Rezultat 4. Protokół naprawy modelu układu elektropneumatycznego – tabela 3

Uwaga: Dopuszcza się możliwość użycia innych sformułowań (poprawnych zwrotów równoznacznych) oddających treść, jaka została podana w kryteriach.

Układ elektryczny

1	Tabela zawiera zapis, że kontaktron B5 jest wysunięty ze strefy działania tłoka - sposób naprawy: regulacja położenia kontaktronu.								
2	Tabela zawiera zapis, że zamienione są podłączenia cewek V0 i V1 elektrozaworu 1V2 do wyjść cyfrowych sterownika PLC – sposób naprawy: podłączenie cewki V0 do wyjścia 1, a cewki V1 do wyjścia 2 sterownika PLC.								
3	Tabela zawiera zapis, że brakuje podłączenia wyjścia sygnalizującego czujnika B5 do wejścia 6 sterownika PLC (nieodizolowana końcówka przewodu) – sposób naprawy: odizolowanie i podłączenie wyjścia sygnalizującego czujnika do wejścia 6 sterownika.								

Układ pneumatyczny

4	Tabela zawiera zapis, że zawór dławiąco-zwrotny 1V3 podłączony jest odwrotnie tzn. opóźnia wsuwanie tłoczyska siłownika A1 – sposób naprawy: podłączenie zaworu 1V3 tak, aby opóźniał wysuwanie tłoczyska siłownika A1.								
5	Tabela zawiera zapis, że przewody pneumatyczne elektrozaworu 1V2 są odwrotnie podłączone do siłownika A2 – sposób naprawy: podłączenie końcówki 4 do wysuwania, a końcówki 2 do wsuwania tłoczyska siłownika A2.								
6	Tabela zawiera zapis, że zawór dławiąco-zwrotny 1V4 ustawiony jest na duże dławienie – sposób naprawy: regulacja zaworu.								

Rezultat 5. Ocena działania układu elektropneumatycznego po naprawie – tabela 4

1	W wierszu 1 tabeli zaznaczono pole "nie" i jest to zgodne ze stanem faktycznym.								
2	W wierszu 2 zaznaczono pole "tak" i jest to zgodne ze stanem faktycznym.								
3	W wierszu 3 zaznaczono pole "tak" i jest to zgodne ze stanem faktycznym.								
4	W wierszu 4 zaznaczono pole "tak" i jest to zgodne ze stanem faktycznym.								
5	W wierszu 5 zaznaczono pole "tak" i jest to zgodne ze stanem faktycznym.								
6	W wierszu 6 zaznaczono pole "tak" i jest to zgodne ze stanem faktycznym.								
7	W wierszu 7 zaznaczono pole "nie" i jest to zgodne ze stanem faktycznym.								
8	W wierszu 8 zaznaczono pole "tak" i jest to zgodne ze stanem faktycznym.								
9	W wierszu 9 zaznaczono pole "tak" i jest to zgodne ze stanem faktycznym.								
10	W wierszu 10 zaznaczono pole "tak" i jest to zgodne ze stanem faktycznym.								

Przebieg uruchamiania układu elektropneumatycznego

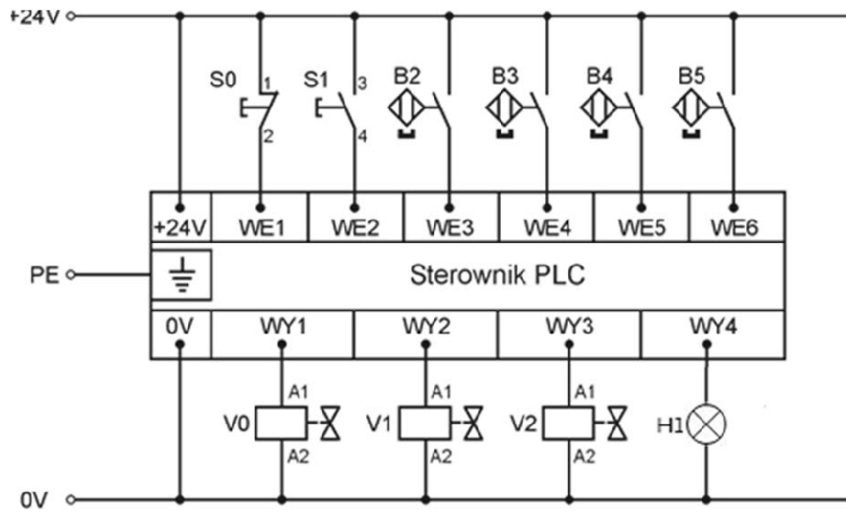
1	Podczas usuwania usterek w układzie elektropneumatycznym zdający używał narzędzi zgodnie z ich przeznaczeniem – np. wkrętaki, szczypce do ściągania izolacji z końcówek przewodu, szczypce do zaciskania tulejek.								
2	Zdający wykonywał pomiary ciągłości połączeń elektrycznych przy wyłączonym napięciu zasilania, usuwanie usterek układu elektropneumatycznego wykonywał przy wyłączonym napięciu zasilania i zamkniętym dopływie sprężonego powietrza.								
3	Zdający zachowywał zalecaną kolejność wykonywania prac – próbne uruchomienie modelu, sprawdzenie prawidłowości połączeń elektrycznych i pneumatycznych, skorygowanie błędów, włączenie zasilania elektrycznego i pneumatycznego, sprawdzenie działania modelu układu elektropneumatycznego.								

Egzaminator

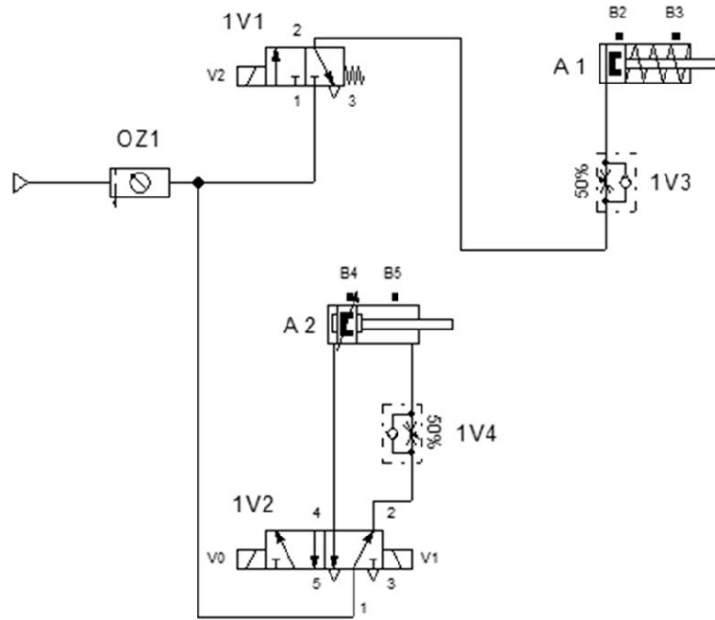
imię i nazwisko

.....

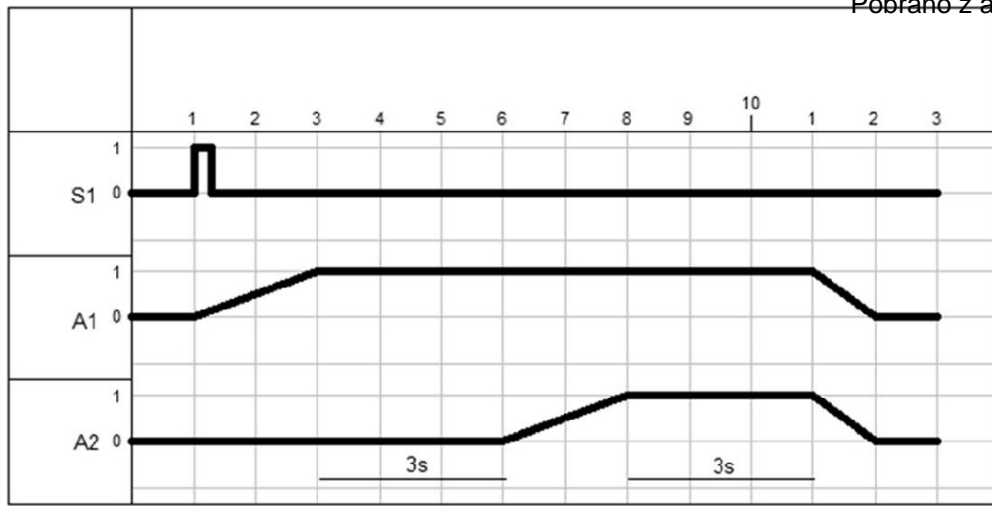
data i czytelny podpis



Rys.1. Schemat podłączenia elementów elektrycznych do sterownika PLC



Rysunek 2. Schemat połączeń pneumatycznych



Rys. 3. Diagram czasowy poprawnie działającego układu elektropneumatycznego