

**Arkusz zawiera informacje prawnie
chronione do momentu rozpoczęcia egzaminu**

Układ graficzny © CKE 2016

CKE **CENTRALNA
KOMISJA
EGZAMINACYJNA**

Nazwa kwalifikacji: **Eksploatacja urządzeń i systemów mechatronicznych**

Oznaczenie kwalifikacji: **E.18**

Numer zadania: **05**

Wypełnia zdający

Miejsce na naklejkę z numerem
PESEL i z kodem ośrodka

Numer PESEL zdającego*

| | | | | | | | | | | | | | | | | | | | |
|--|--|--|--|--|--|--|--|--|--|--|--|--|--|--|--|--|--|--|--|
| | | | | | | | | | | | | | | | | | | | |
|--|--|--|--|--|--|--|--|--|--|--|--|--|--|--|--|--|--|--|--|

E.18-05-16.05

Czas trwania egzaminu: **180 minut**

**EGZAMIN POTWIERDZAJĄCY KWALIFIKACJE W ZAWODZIE
Rok 2016
CZEŚĆ PRAKTYCZNA**

Instrukcja dla zdającego

1. Na pierwszej stronie arkusza egzaminacyjnego wpisz w oznaczonym miejscu swój numer PESEL i naklej naklejkę z numerem PESEL i z kodem ośrodka.
2. Na KARCIE OCENY w oznaczonym miejscu przyklej naklejkę z numerem PESEL oraz wpisz:
 - swój numer PESEL*,
 - oznaczenie kwalifikacji,
 - numer zadania,
 - numer stanowiska.
3. KARTĘ OCENY przekaz zespołowi nadzorującemu.
4. Sprawdź, czy arkusz egzaminacyjny zawiera 8 stron i nie zawiera błędów. Ewentualny brak stron lub inne usterki zgłoś przez podniesienie ręki przewodniczącemu zespołu nadzorującego.
5. Zapoznaj się z treścią zadania oraz stanowiskiem egzaminacyjnym. Masz na to 10 minut. Czas ten nie jest wliczany do czasu trwania egzaminu.
6. Czas rozpoczęcia i zakończenia pracy zapisze w widocznym miejscu przewodniczący zespołu nadzorującego.
7. Wykonaj samodzielnie zadanie egzaminacyjne. Przestrzegaj zasad bezpieczeństwa i organizacji pracy.
8. Jeżeli w zadaniu egzaminacyjnym występuje polecenie „zgłoś gotowość do oceny przez podniesienie ręki”, to zastosuj się do polecenia i poczekaj na decyzję przewodniczącego zespołu nadzorującego.
9. Po zakończeniu wykonania zadania pozostaw rezultaty oraz arkusz egzaminacyjny na swoim stanowisku lub w miejscu wskazanym przez przewodniczącego zespołu nadzorującego.
10. Po uzyskaniu zgody zespołu nadzorującego możesz opuścić salę/miejsce przeprowadzania egzaminu.

Powodzenia!

* w przypadku braku numeru PESEL – seria i numer paszportu lub innego dokumentu potwierdzającego tożsamość

Zadanie egzaminacyjne

W zakładzie przemysłowym zainstalowano urządzenie, którego zespołem wykonawczym jest elektropneumatyczny układ z dwoma siłownikami pracującymi synchronicznie. Kontrolerem układu jest sterownik PLC.

Na stanowisku egzaminacyjnym na płycie montażowej znajduje się model układu elektropneumatycznego. Praca modelu nie jest zgodna z diagramem czasowym (rys. 4) i algorytmem działania (rys. 5), jednak podłączenie modelu do zasilania nie stanowi zagrożenia dla zdrowia.

Dokonaj przeglądu technicznego modelu. W tym celu sprawdź i ewentualnie ustaw parametry zasilania elektrycznego oraz pneumatycznego tak, aby były zgodne z dokumentacją techniczną. Następnie:

- włącz model układu i oceń jego stan techniczny – wypełnij tabelę 1,
- na podstawie porównania tabeli 1 z diagramem czasowym (rys. 4) i algorytmem działania (rys. 5) sporządź listę prawdopodobnych przyczyn usterek modelu układu – wypełnij tabelę 2 (druk samokopiujący).

Uwaga: po wypełnieniu tabeli 2 zgłoś przewodniczącemu ZN gotowość do jej przekazania, a po uzyskaniu zgody przystąp do dalszych czynności.

- dokonaj napraw i przeprowadź regulację modelu tak, aby jego praca była zgodna z diagramem czasowym. W odniesieniu do zmiennej niezależnej przyjmij tolerancję +0,5 s. W razie konieczności w programie sterowniczym skonfiguruj bloki funkcjonalne,
- wypełnij tabelę 3, wpisując każdą wykrytą usterkę w osobnym wierszu,
- oceń działania modelu układu elektropneumatycznego po naprawie – wypełnij tabelę 4.

Na stanowisku egzaminacyjnym znajduje się wydruk listy przyporządkowania oraz listing programu sterowniczego wgranego do sterownika PLC.

Uwaga! Zamiar włączenia zasilania układu elektrycznego i pneumatycznego zgłaszaj każdorazowo przez podniesienie ręki. Przystąp do dalszych czynności dopiero po uzyskaniu zgody.

Po zakończeniu pracy pozostaw na stanowisku egzaminacyjnym załączony układ (nie wyłączaj źródeł zasilania). Wszystkie czynności wykonuj zgodnie z przepisami bezpieczeństwa i higieny pracy.

Czas przeznaczony na wykonanie zadania wynosi 180 minut.

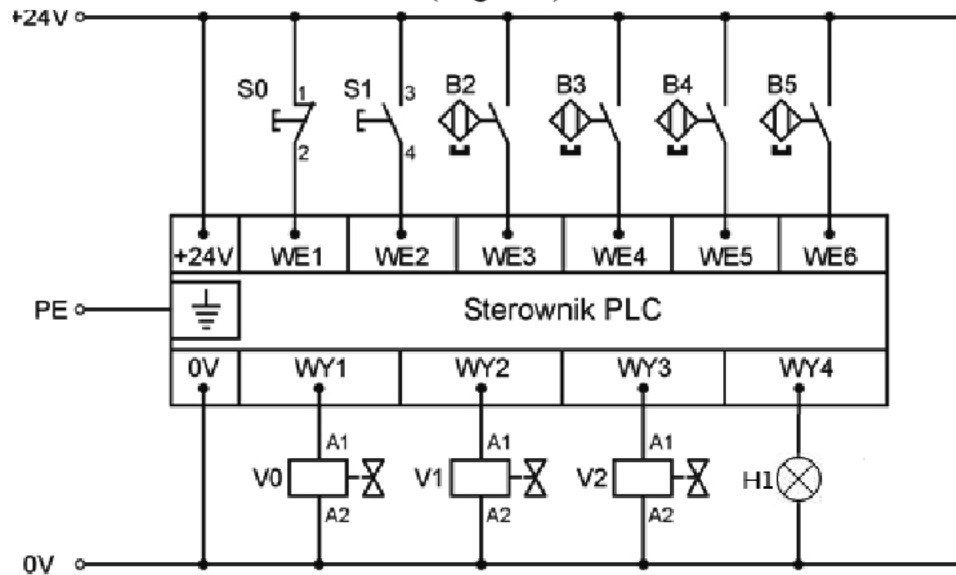
Ocenię podlegać będzie 5 rezultatów:

- model układu elektropneumatycznego po naprawie,
- ocena stanu technicznego modelu układu elektropneumatycznego przed naprawą – tabela 1,
- lista prawdopodobnych przyczyn usterek modelu układu elektropneumatycznego – tabela 2 (druk samokopiujący),
- protokół naprawy modelu układu elektropneumatycznego – tabela 3,
- ocena działania modelu układu elektropneumatycznego po naprawie – tabela 4

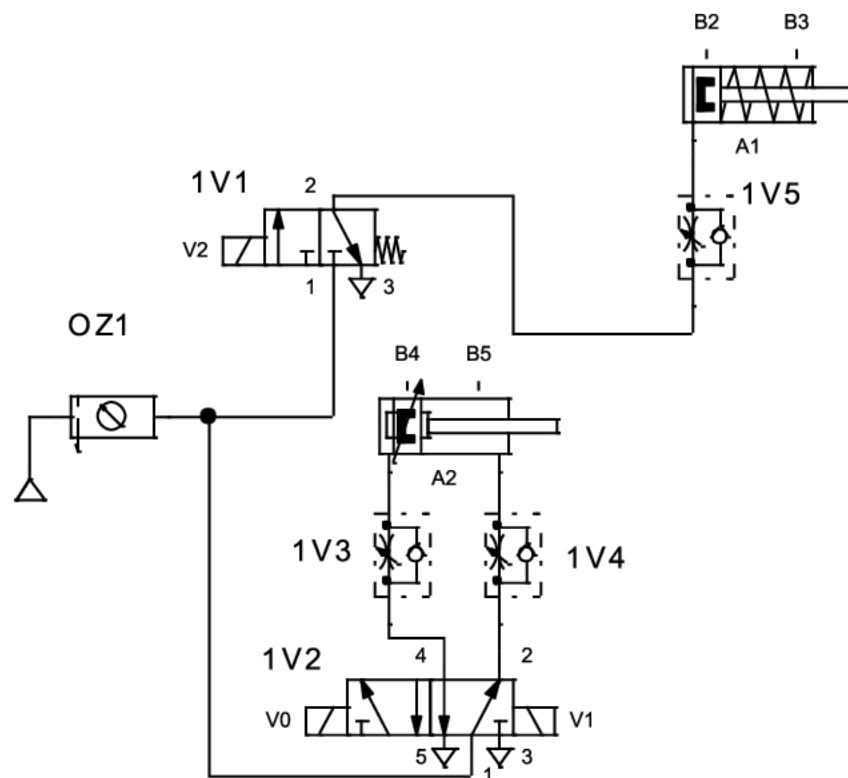
oraz

przebieg uruchamiania układu elektropneumatycznego.

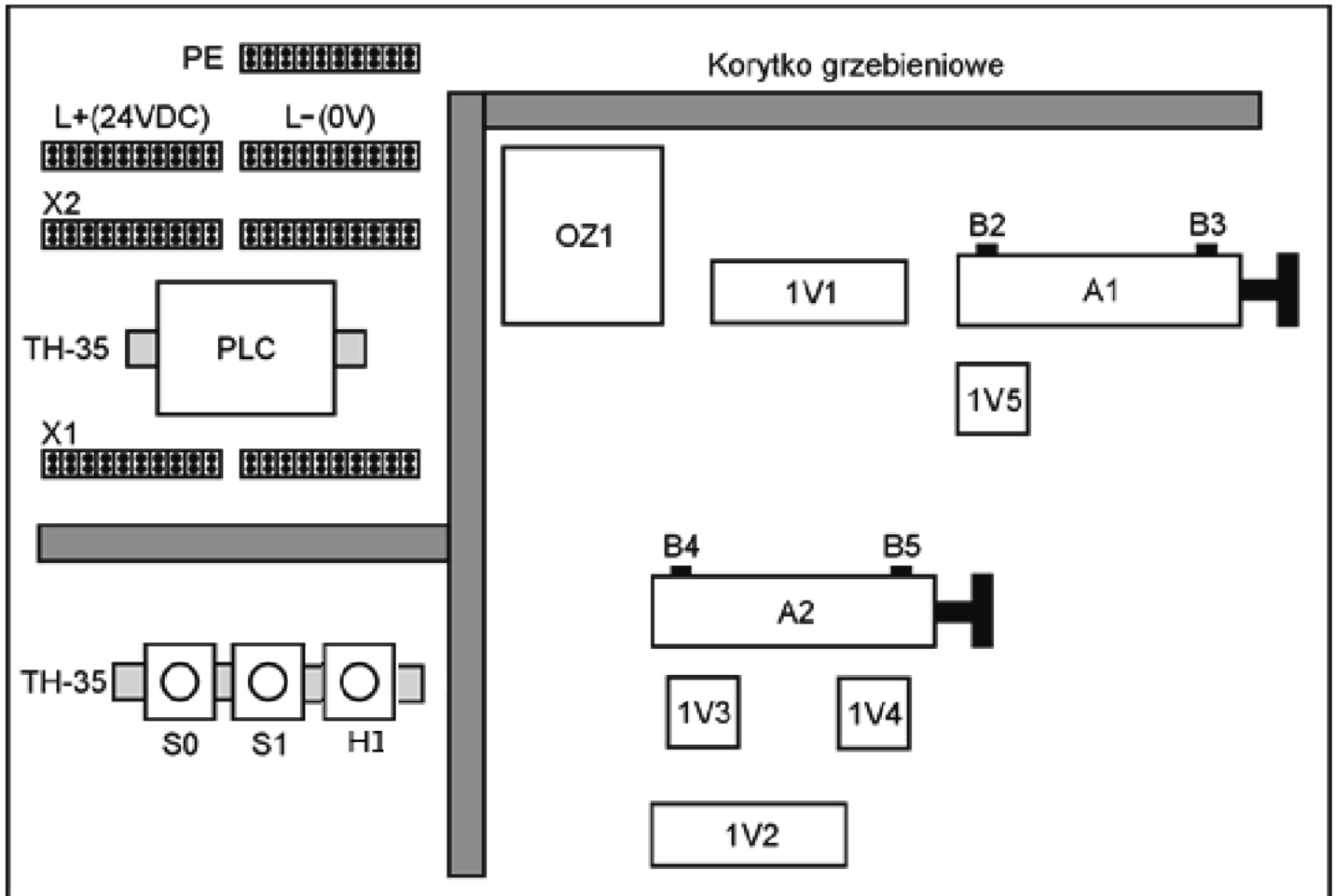
Dokumentacja techniczna układu elektropneumatycznego (fragment)



Rys. 1. Schemat podłączenia elementów elektrycznych do sterownika PLC



Rys. 2. Schemat połączeń pneumatycznych



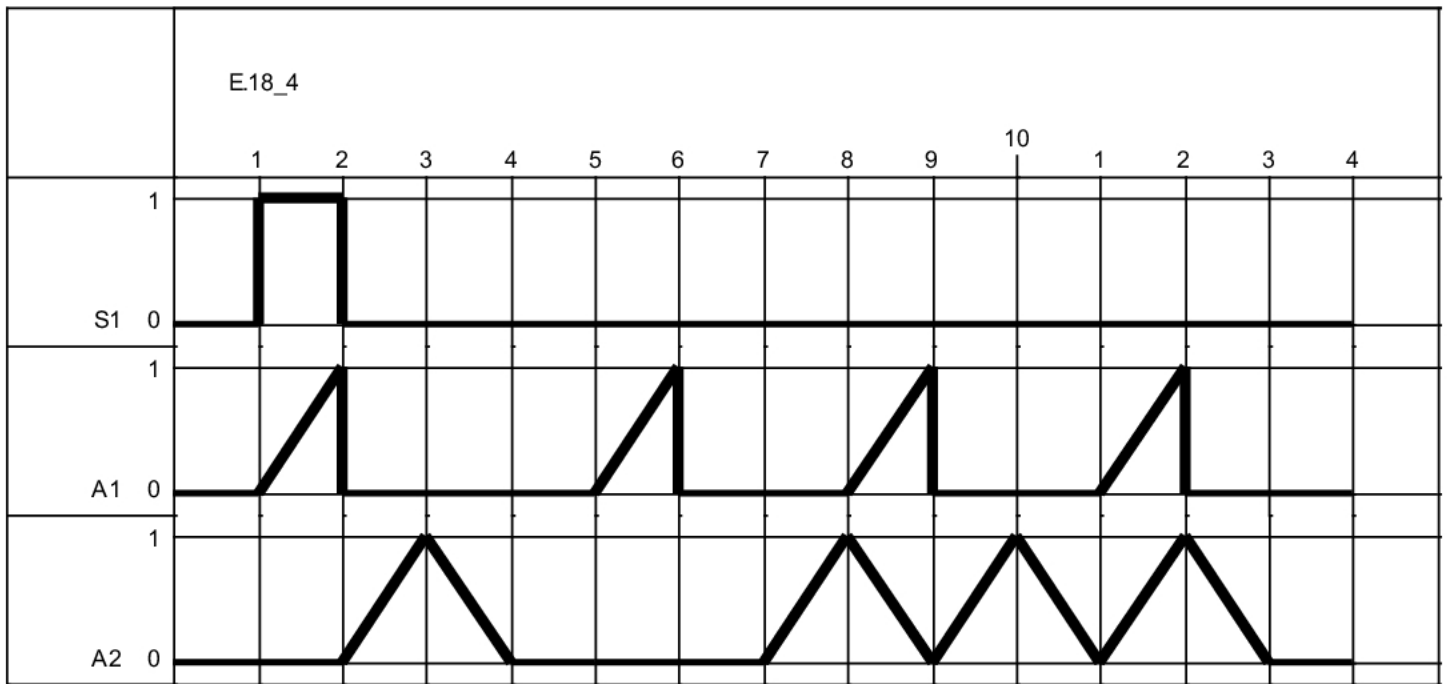
Rys. 3. Schemat rozmieszczenia elementów na płycie montażowej

Opis działania układu elektropneumatycznego

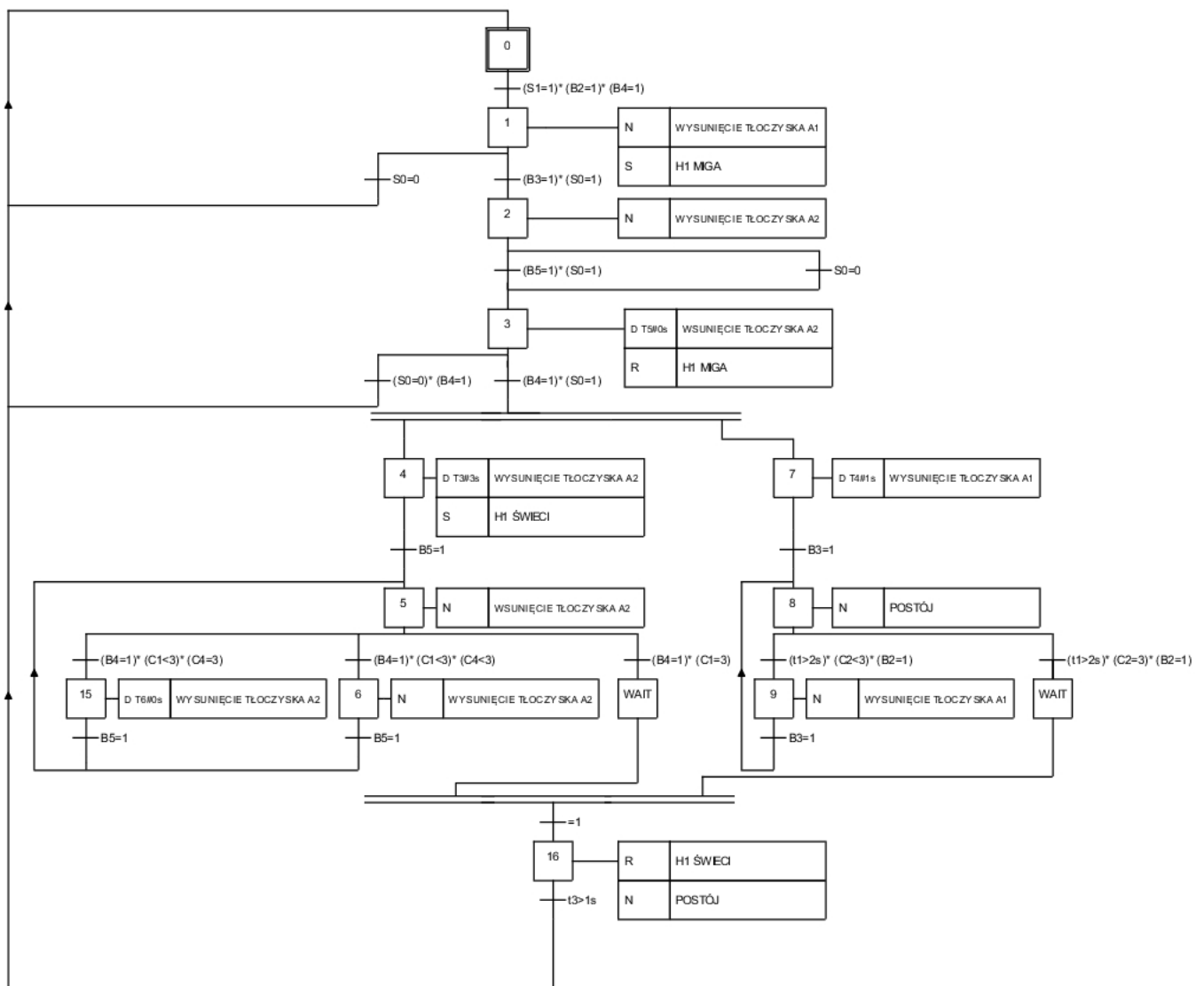
Po wciśnięciu przycisku S1 układ elektropneumatyczny realizuje cykl pracy siłowników A1 i A2 przedstawiony na diagramie czasowym (rys. 4) zgodnie z algorytmem działania (rys. 5).

Przycisk S0 wpływa na funkcjonowanie układu. Wciśnięcie przycisku S0 do momentu rozpoczęcia procedury współbieżnej przerywa pracę układu, wysunięte tłoczyska siłowników wsuwają się i układ kończy pracę. Wciśnięcie przycisku S0 po rozpoczęciu procedury współbieżnej sygnalizowane jest lampką sygnalizacyjną H1, a układ kontynuuje pracę.

Lampka sygnalizacyjna H1 nie świeci, świeci światłem ciągłym lub migającym w różnych etapach procesu.



Rys. 4. Diagram czasowy. Wymagana dokładność trwania poszczególnych faz +0,5 s



Rys. 5. Algorytm działania układu elektropneumatycznego

Tabela 1. Ocena stanu technicznego modelu układu elektropneumatycznego przed naprawą

| L.p. | Stwierdzenie dotyczące działania modelu układu | Określ, czy stwierdzenie jest prawdziwe (tak) czy nieprawdziwe (nie) wpisując „x” w odpowiednie pole | |
|------|--|--|------------------------------|
| 1. | Po wciśnięciu przycisku S1 tłoczysko siłownika A2 wysuwa się i pozostaje wysunięte. | <input type="checkbox"/> tak | <input type="checkbox"/> nie |
| 2. | Po wciśnięciu przycisku S1 układ rozpoczyna realizację procedury sekwencyjnej. | <input type="checkbox"/> tak | <input type="checkbox"/> nie |
| 3. | Po rozpoczęciu procedury sekwencyjnej pojawia się sygnał „1” na wyjściu 3 sterownika. | <input type="checkbox"/> tak | <input type="checkbox"/> nie |
| 4. | Po wciśnięciu przycisku S0 tłoczysko siłownika A2 wsuwa się, a lampka H1 nie świeci. | <input type="checkbox"/> tak | <input type="checkbox"/> nie |
| 5. | Powietrze z przyłącza roboczego 4 zaworu 1V2 jest wprowadzane do siłownika A2 od strony pokrywy tylnej. | <input type="checkbox"/> tak | <input type="checkbox"/> nie |
| 6. | Powietrze z przyłącza roboczego 2 zaworu 1V1 jest wprowadzane do siłownika A2 od strony pokrywy tylnej. | <input type="checkbox"/> tak | <input type="checkbox"/> nie |
| 7. | Po pojawieniu się stanu wysokiego (sygnału „1”) na wyjściu 1 sterownika tłoczysko siłownika A2 wysuwa się. | <input type="checkbox"/> tak | <input type="checkbox"/> nie |
| 8. | Dławienie na zaworach 1V3 ustawione jest tak, że wysuwanie tłoczyska siłownika A2 trwa około 1 sekundę. | <input type="checkbox"/> tak | <input type="checkbox"/> nie |
| 9. | W czasie pracy równoległej siłowników tłoczysko siłownika A1 wysuwa się trzykrotnie z opóźnieniem około 2 s po każdym wsunięciu. | <input type="checkbox"/> tak | <input type="checkbox"/> nie |
| 10. | W czasie pracy równoległej siłowników tłoczysko siłownika A2 wysuwa się trzykrotnie bez opóźnienia po wsunięciu. | <input type="checkbox"/> tak | <input type="checkbox"/> nie |

Tabela 3. Protokół naprawy modelu układu elektropneumatycznego

| L.p. | Rodzaj usterki | Sposób naprawy |
|---------------------------|----------------|----------------|
| Układ elektryczny | | |
| | | |
| | | |
| | | |
| | | |
| | | |
| Układ pneumatyczny | | |
| | | |
| | | |
| | | |
| | | |
| | | |
| Program | | |
| 1. | | |
| 2. | | |
| 3. | | |
| 4. | | |
| 5. | | |
| 7. | | |
| 8. | | |
| 9. | | |

Tabela 4. Ocena działania modelu układu elektropneumatycznego po naprawie

| L.p. | Stwierdzenie dotyczące działania modelu układu | Określ, czy stwierdzenie jest prawdziwe (tak) czy nieprawdziwe (nie) wpisując „x” w odpowiednie pole | |
|------|--|--|------------------------------|
| 1. | Dławienie na zaworze 1V4 ustawione jest tak, że wysuwanie tłoczyska siłownika A1 trwa około 1 sekundę. | <input type="checkbox"/> tak | <input type="checkbox"/> nie |
| 2. | Po upływie dwóch sekund od wciśnięcia przycisku S1 tłoczysko siłownika A1 wysuwa się. | <input type="checkbox"/> tak | <input type="checkbox"/> nie |
| 3. | Tłoczysko siłownika A2 wysuwa się po pierwszym, całkowitym wysunięciu tłoczyska siłownika A1. | <input type="checkbox"/> tak | <input type="checkbox"/> nie |
| 4. | Podczas pracy sekwencyjnej siłowników wsunięcie siłownika A2 realizowane jest z opóźnieniem 2 s od chwili wysunięcia siłownika. | <input type="checkbox"/> tak | <input type="checkbox"/> nie |
| 5. | Tłoczyska siłowników A1 i A2 wysuwają się jednocześnie po upływie jednej sekundy od pierwszego wsunięcia się tłoczyska siłownika A2. | <input type="checkbox"/> tak | <input type="checkbox"/> nie |
| 6. | Lampka H1 nie świeci w czasie pracy równoległej siłowników A1 i A2. | <input type="checkbox"/> tak | <input type="checkbox"/> nie |
| 7. | Podczas pracy równoległej siłowników wysunięcie siłownika A1 realizowane jest z opóźnieniem 2 s od chwili wsunięcia siłownika. | <input type="checkbox"/> tak | <input type="checkbox"/> nie |
| 8. | Tłoczysko siłownika A1 wysuwa się czterokrotnie podczas jednego cyklu pracy. | <input type="checkbox"/> tak | <input type="checkbox"/> nie |
| 9. | Tłoczysko siłownika A2 wysuwa się czterokrotnie podczas jednego cyklu. | <input type="checkbox"/> tak | <input type="checkbox"/> nie |
| 10. | Po zakończeniu pracy układu lampka świeci światłem ciągłym. | <input type="checkbox"/> tak | <input type="checkbox"/> nie |

