



Nazwa kwalifikacji: **Wykonywanie obsługi liniowej statków powietrznych i obsługi hangarowej wyposażenia awionicznego**

Oznaczenie kwalifikacji: **E.17**

Numer zadania: **01**

Wypełnia zdający

Miejsce na naklejkę z numerem  
PESEL i z kodem ośrodka

Numer PESEL zdającego\*

--	--	--	--	--	--	--	--	--	--	--	--	--	--	--	--	--	--	--	--

**E.17-01-19.06**

Czas trwania egzaminu: **180 minut**

**EGZAMIN POTWIERDZAJĄCY KWALIFIKACJE W ZAWODZIE  
Rok 2019  
CZEŚĆ PRAKTYCZNA**

**Instrukcja dla zdającego**

1. Na pierwszej stronie arkusza egzaminacyjnego wpisz w oznaczonym miejscu swój numer PESEL i naklej naklejkę z numerem PESEL i z kodem ośrodka.
2. Na **KARCIE OCENY** w oznaczonym miejscu przyklej naklejkę z numerem PESEL oraz wpisz:
  - swój numer PESEL\*,
  - oznaczenie kwalifikacji,
  - numer zadania,
  - numer stanowiska.
3. Sprawdź, czy arkusz egzaminacyjny zawiera 10 stron i nie zawiera błędów. Ewentualny brak stron lub inne usterki zgłoś przez podniesienie ręki przewodniczącemu zespołu nadzorującego.
4. Zapoznaj się z treścią zadania oraz stanowiskiem egzaminacyjnym. Masz na to 10 minut. Czas ten nie jest wliczany do czasu trwania egzaminu.
5. Czas rozpoczęcia i zakończenia pracy zapisze w widocznym miejscu przewodniczący zespołu nadzorującego.
6. Wykonaj samodzielnie zadanie egzaminacyjne. Przestrzegaj zasad bezpieczeństwa i organizacji pracy.
7. Po zakończeniu wykonania zadania pozostaw arkusz egzaminacyjny z rezultatami oraz **KARTEŃ OCENY** na swoim stanowisku lub w miejscu wskazanym przez przewodniczącego zespołu nadzorującego.
8. Po uzyskaniu zgody zespołu nadzorującego możesz opuścić salę/miejsce przeprowadzania egzaminu.

***Powodzenia!***

\* w przypadku braku numeru PESEL – seria i numer paszportu lub innego dokumentu potwierdzającego tożsamość

## Zadanie egzaminacyjne

Podczas przeglądu przedlotowego dużego samolotu z napędem turbinowym pilot dowódca stwierdził problem z uruchomieniem pomocniczej jednostki napędowej APU. W ramach analizy działania obwodu sterowania APU:

- uzupełnij opis słowny działania obwodu sterowania APU – tabela 1,
- uzupełnij tablicę przejść i wyjść obwodu sterowania APU dla określonej sekwencji sygnałów wejściowych S1, S2, B1, B2, B3, B4 – tabela 2,
- uzupełnij tablicę przejść i wyjść obwodu sterowania APU w sytuacji, gdy uszkodzony jest zestyk nr 1 czujnika B3 – tabela 3,
- uzupełnij specyfikację elementów konstrukcyjnych stycznika zamieszczonego na rysunku 3 – tabela 4,
- narysuj schemat pomiaru rezystancji uzwojenia stycznika wykonanego metodą pomiaru technicznego (pośredniego) – uzupełnij rysunek 4,
- oblicz pobraną energię oraz stopień rozładowania akumulatora podczas zasilania rozrusznika G/M – tabela 5.

### Opis APU

Pomocnicza jednostka napędowa APU przeznaczona jest do dostarczania energii elektrycznej i pneumatycznej do układu klimatyzacji lub do rozruchu silnika głównego - gdy inne źródła są niedostępne lub w sytuacjach awaryjnych.



Rysunek 1. Widok APU

Korzystanie z wytwarzanej energii elektrycznej i pneumatycznej jest możliwe po osiągnięciu przez APU stałej prędkości obrotowej  $n = 100\%$ .

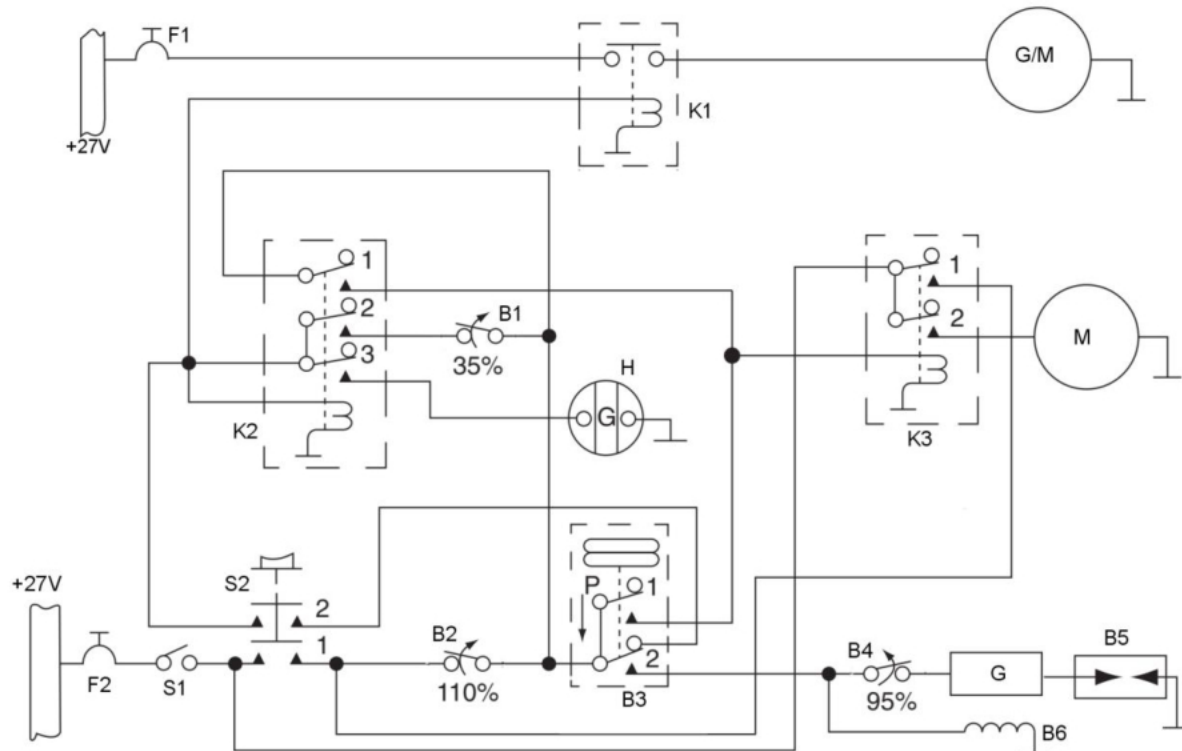
Wskazania parametrów pracy APU zobrazowane są na wskaźniku EICAS.

Do uruchamiania APU stosowany jest rozrusznik elektryczny G/M, który zapewnia uzyskanie przez zespół sprężarka-turbina APU prędkości obrotowej zapewniającej stabilny zapłon paliwa i dalszą pracę turbiny. Rozrusznik G/M jest włączany ręcznie przyciskiem S2 i wyłączany automatycznie po osiągnięciu przez silnik prędkości obrotowej  $n = 35\%$ . Po uruchomieniu dalszą pracą APU steruje autonomiczny układ regulacji zapewniający APU stałą prędkość obrotową  $n = 100\%$ .

W układzie sterowania APU znajdują się:

- B1, B2, B4 - czujniki prędkości obrotowej APU
- B3 - czujnik ciśnienia oleju
- B5 - świeca zapłonowa
- B6 - zawór elektromagnetyczny paliwa

- G - generator wysokiego napięcia/układ zapłonowy
- M - pompa paliwowa
- G/M - prądnic-rozrusznik
- F1 i F2 - bezpieczniki
- K1 - stycznik
- K2 i K3 - przekaźniki
- H - sygnalizator świetlny pracy rozrusznika
- S1 - wyłącznik
- S2 - przycisk



Rysunek 2. Schemat obwodu sterowania APU

Na schemacie elementy są w stanie nieaktywnym (niezasilone) i przypisuje się im stan logiczny 0. Po zasileniu (uaktywnieniu) elementy przechodzą w stan logiczny 1.

### Działanie obwodu starowania APU

Po włączeniu wyłącznika S1 i naciśnięciu na czas ok. 2 s przycisku S2 (zasilanie układu utrzymywane jest przez zwarte zestyki działających urządzeń) układ włącza zasilanie rozrusznika G/M i pompy paliwa M co jest sygnalizowane poprzez zaświecenie sygnalizatora H.

Po wytworzeniu w układzie smarowania APU ciśnienia oleju działa czujnik B3 i włącza układ zapłonu paliwa G. W wyniku spalania paliwa następuje dynamiczny wzrost prędkości obrotowej APU. Po osiągnięciu przez APU prędkości obrotowej  $n = 35\%$  odłączane jest zasilanie rozrusznika G/M. Dalszy wzrost prędkości obrotowej APU następuje w wyniku dopływu energii cieplnej ze spalania paliwa. Przy  $n = 95\%$  układ zapłonowy jest wyłączany, lecz silnik działa, a wewnętrzny układ regulacji zapewnia stałą prędkość obrotową  $n = 100\%$ . APU nie ma ręcznego sterowania obrotów z kabiny załogi – działa autonomicznie.

Wyłączenie APU wykonuje się manualnie przez wyłączenie wyłącznika S1, lub automatycznie w przypadku spadku ciśnienia oleju  $p < 3$  psi (B3) lub przekroczeniu prędkości obrotowej  $n > 110\%$  (B2).

**Czas przeznaczony na wykonanie zadania wynosi 180 minut.**

**Ocenię będzie podlegać 6 rezultatów:**

- opis słowny działania obwodu sterowania APU – tabela 1,
- tablica przejść i wyjść obwodu sterowania APU dla określonej sekwencji sygnałów wejściowych – tabela 2,
- tablica przejść i wyjść obwodu sterowania APU w sytuacji, gdy uszkodzony jest zestyk nr 1 czujnika B3 – tabela 3,
- specyfikacja elementów konstrukcyjnych stycznika – tabela 4,
- schemat pomiaru rezystancji uzwojenia stycznika metodą pomiaru technicznego – rysunek 4,
- wyniki obliczeń pobranej energii oraz stopnia rozładowania akumulatora podczas zasilania rozrusznika G/M – tabela 5.

**Opis słowny działania obwodu sterowania APU**

Tabela 1. Działanie obwodu sterowania APU

Lp.	Informacja dotycząca obwodu sterowania APU	Prawda/Fałsz*
1.	Świeca zapłonowa B5 zostanie włączona po uzyskaniu przez turbinę $n = 95\%$ obrotów	
2.	Zawór elektromagnetyczny paliwa B6 jest włączany bezpośrednio przez przycisk S2	
3.	Świeca zapłonowa B5 działa tylko wtedy gdy zasilany jest zawór elektromagnetyczny paliwa B6	
4.	Stan przekaźnika K3 nie zależy od stanu stycznika K1	
5.	Prądnic-rozrusznik G/M jest wyłączany jednocześnie z pompą paliwa M	
6.	Po osiągnięciu przez APU obrotów $n = 95\%$ zawór elektromagnetyczny B6 odcina dopływ paliwa do APU	
7.	Pompa paliwowa M pracuje od chwili rozpoczęcia procedury uruchamiania APU (wciśnięcia przycisku S2) aż do momentu wyłączenia APU	
8.	Gdy APU osiągnie $n = 50\%$ obrotów sygnalizator świetlny pracy rozrusznika nie świeci się	
9.	Po wciśnięciu (zadziałaniu) przycisku S2 na około 2 s, a następnie przed uaktywnieniem czujnika B3 zwolnieniu przycisku S2 (stan logiczny 0) wyłącza się pompa M	
10.	Po osiągnięciu przez APU obrotów $n = 110\%$ wyłączony jest B3	

\* Wpisz „Prawda” lub „Fałsz”

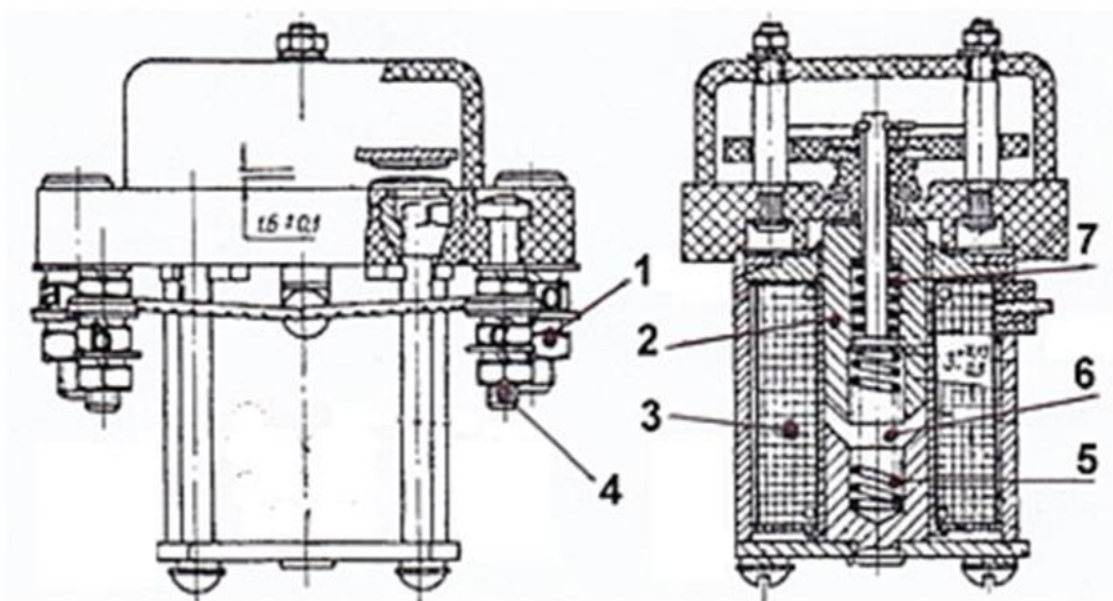
Tabela 2. Tablica przejść i wyjść obwodu sterowania APU

Wypełnienie tablicy polega na wpisaniu stanów logicznych 0 lub 1 dla elementów K1, K2, i K3 oraz G/M, M i G. Stan następny  $Q_{n+1}$  wynika ze stanu aktualnego  $Q_n$ , wejść sterujących oraz z zasady działania obwodu sterowania APU. Stan aktualny  $Q_n$  jest równy stanowi następnemu  $Q_{n+1}$  wyznaczonemu w poprzednim kroku, określonym liczbą porządkową  $Lp$ .

Lp.	Stan aktualny $Q_n$			Wejścia sterujące						Stan następny $Q_{n+1}$			Wyjścia				
	K1	K2	K3	S1	S2	B1	B2	B3	B4	K1	K2	K3	G/M	M	H	G	B6
1.	0	0	0	0	0	0	0	0	0	0	0	0	0	0	0	0	0
2.	0	0	0	1	0	0	0	0	0								
3.				1	1	0	0	0	0								
4.				1	0	0	0	0	0								
5.				1	0	0	0	1	0								
6.				1	0	1	0	1	0								
7.				1	0	1	0	1	1								
8.				1	0	1	1	1	1								
9.				1	0	0	0	0	0								

Tabela 3. Tablica przejść i wyjść obwodu sterowania APU w przypadku uszkodzonego zestyku nr 1 czujnika B3 (zestyk nie zmienia swego położenia po zadziałaniu elementu B3 czyli jego położenie jest niezmiennie i zgodne z rysunkiem 2)

Lp.	Stan aktualny $Q_n$			Wejścia sterujące						Stan następny $Q_{n+1}$			Wyjścia				
	K1	K2	K3	S1	S2	B1	B2	B3	B4	K1	K2	K3	G/M	M	H	G	B6
1.	0	0	0	0	0	0	0	0	0	0	0	0	0	0	0	0	0
2.	0	0	0	1	0	0	0	0	0								
3.				1	1	0	0	0	0								
4.				1	0	0	0	0	0								
5.				1	0	0	0	1	0								
6.				1	0	1	0	1	0								
7.				1	0	0	0	1	0								
8.				1	0	0	0	0	0								

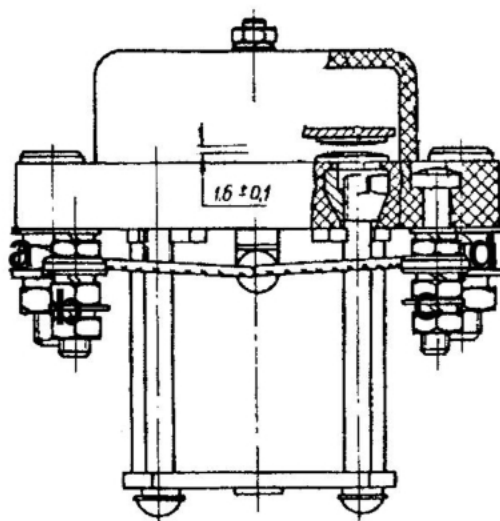


Rysunek 3. Widok i przekrój stycznika

Tabela 4. Specyfikacja elementów stycznika zamieszczonego na rys. 3

Nazwa elementu	Numer elementu na rysunku 3.
Zacisk sterowania	
Sprężyna stykowa	
Sprężyna powrotna	
Rdzeń/nurnik	
Szczelina powietrzna	
Zacisk mocy/prądowy	
Uzwojenie elektromagnesu	

Rysunek 4. Schemat pomiaru metodą techniczną rezystancji uzwojenia elektromagnesu stycznika K1



**Uwaga.** Pomiar metodą techniczną wielkości elektrycznych polega na obliczeniu wartości tej wielkości na podstawie pomiaru innych wielkości.

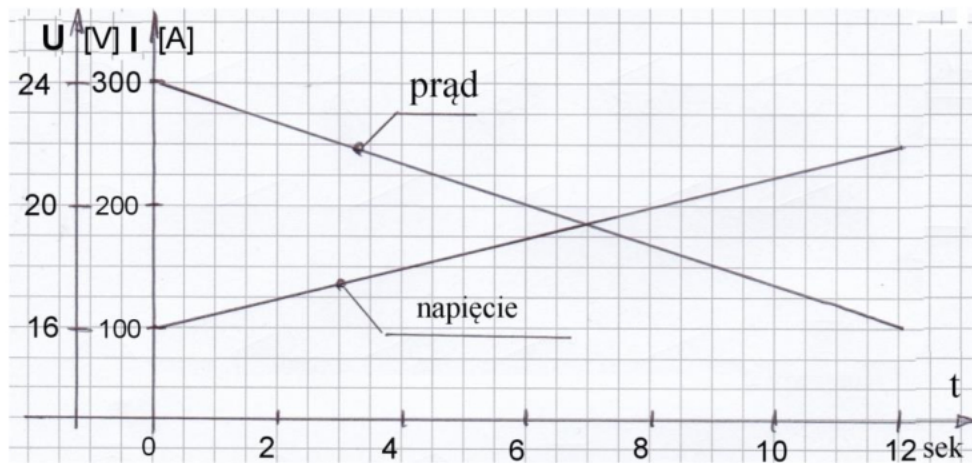
Do zamieszczonego rysunku widoku stycznika dorysuj obwody pomiaru zaznaczając miejsca przyłączenia przewodów wyraźnym krzyżykiem.

Sporządź schemat pomiaru rezystancji cewki wykorzystując zasilacz DC, amperomierz, woltomierz oraz przewody łączące.



### Obliczenie pobranej energii oraz stopnia rozładowania akumulatora podczas zasilania rozrusznika G/M

Na samolocie zabudowany jest akumulator 24V/17Ah naładowany do 100% pojemności.



Wykres prądu i napięcia rozrusznika G/M podczas rozruchu APU

Tabela 5. Energia pobrana podczas zasilania rozrusznika G/M oraz stopień rozładowania akumulatora

Parametr	Zależność określająca parametr	Wartość parametru	Jednostka miary
Wartość średnia natężenia prądu	$I = \frac{I_{\max} + I_{\min}}{2}$		
Wartość średnia napięcia	$U = \frac{U_{\max} + U_{\min}}{2}$		
Stopień rozładowania akumulatora podczas rozruchu w procentach	$k = \frac{I \cdot t}{Q_{zn}} \cdot 100\%$ $Q_{zn}$ – pojemność znamionowa		
Energia elektryczna pobrana z akumulatora podczas rozruchu	$W = U \cdot I \cdot t$		

**Miejsce na obliczenia (nie podlegają ocenie):**