

Nazwa kwalifikacji: **Wykonywanie obsługi liniowej statków powietrznych i obsługi hangarowej wyposażenia awionicznego**

Oznaczenie kwalifikacji: **E.17**

Numer zadania: **01**

Wypełnia zdający

Miejsce na naklejkę z numerem
PESEL i z kodem ośrodka

Numer PESEL zdającego*

--	--	--	--	--	--	--	--	--	--	--	--	--	--	--	--	--	--	--	--

E.17-01-18.06

Czas trwania egzaminu: **180 minut**

**EGZAMIN POTWIERDZAJĄCY KWALIFIKACJE W ZAWODZIE
Rok 2018
CZEŚĆ PRAKTYCZNA**

Instrukcja dla zdającego

1. Na pierwszej stronie arkusza egzaminacyjnego wpisz w oznaczonym miejscu swój numer PESEL i naklej naklejkę z numerem PESEL i z kodem ośrodka.
2. Na **KARCIE OCENY** w oznaczonym miejscu przyklej naklejkę z numerem PESEL oraz wpisz:
 - swój numer PESEL*,
 - oznaczenie kwalifikacji,
 - numer zadania,
 - numer stanowiska.
3. Sprawdź, czy arkusz egzaminacyjny zawiera 13 stron i nie zawiera błędów. Ewentualny brak stron lub inne usterki zgłoś przez podniesienie ręki przewodniczącemu zespołu nadzorującego.
4. Zapoznaj się z treścią zadania oraz stanowiskiem egzaminacyjnym. Masz na to 10 minut. Czas ten nie jest wliczany do czasu trwania egzaminu.
5. Czas rozpoczęcia i zakończenia pracy zapisze w widocznym miejscu przewodniczący zespołu nadzorującego.
6. Wykonaj samodzielnie zadanie egzaminacyjne. Przestrzegaj zasad bezpieczeństwa i organizacji pracy.
7. Po zakończeniu wykonania zadania pozostaw arkusz egzaminacyjny z rezultatami oraz **KARTEŃ OCENY** na swoim stanowisku lub w miejscu wskazanym przez przewodniczącego zespołu nadzorującego.
8. Po uzyskaniu zgody zespołu nadzorującego możesz opuścić salę/miejsce przeprowadzania egzaminu.

Powodzenia!

* w przypadku braku numeru PESEL – seria i numer paszportu lub innego dokumentu potwierdzającego tożsamość

Zadanie egzaminacyjne

W ramach obsługi technicznej układów pomiarowych instalacji olejowej silnika statku powietrznego:

- narysuj na podstawie rysunku 1 schemat połączeń zewnętrznych odcinka obwodu sygnalizatora „Minimalne ciśnienie oleju” od styku 1 urządzenia 1109 do szyny zasilającej 27 VDC,
- przedstaw w postaci graficznej zależność $\frac{I_1}{I_2} = F(R_T)$ wynikającą z działania układu pomiaru temperatury oleju dla wartości zamieszczonych w tabeli 2,
- wskaż w tabeli 4 przyczyny określonego funkcjonowania termometru oleju,
- wyznacz indukcyjność uzwojeń przetwornika pomiarowego ciśnienia oleju – uzupełnij tabelę 5. Wykorzystaj wyniki pomiaru indukcyjności metodą techniczną zamieszczone w tabeli 3.

UKŁADY KONTROLI STANU INSTALACJI OLEJOWEJ SILNIKA STATKU POWIETRZNEGO (na podstawie dokumentacji statku powietrznego)

1. Informacje ogólne

Stan instalacji olejowej silnika jest monitorowany przy pomocy układów:

- pomiaru ciśnienia oleju,
- pomiaru temperatury oleju,
- sygnalizacji minimalnego ciśnienia oleju,
- sygnalizacji maksymalnej temperatury oleju.

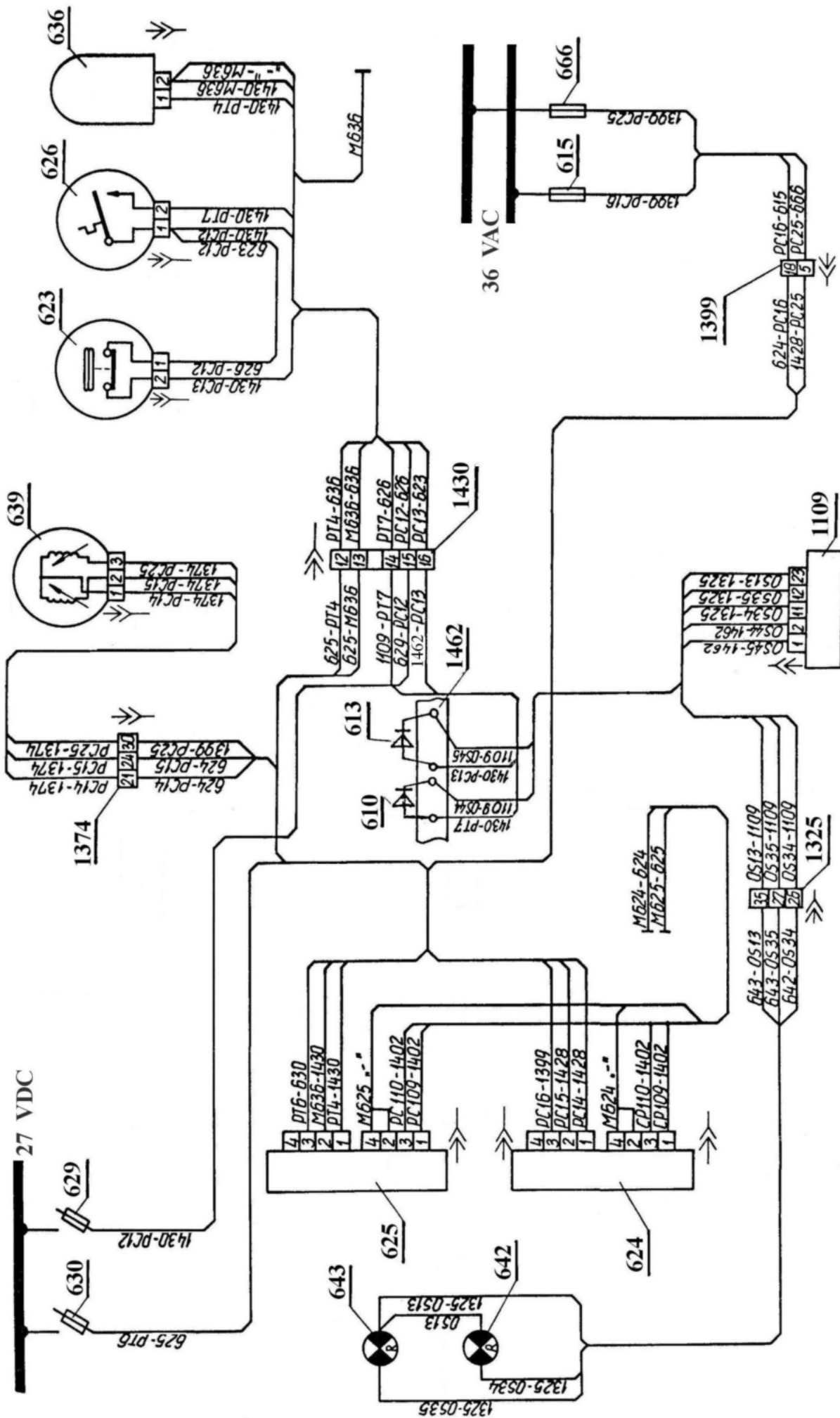
Informacje o stanie poszczególnych wielkości są obrazowane na wskaźnikach i sygnalizatorach świetlnych.

Układ pomiaru temperatury oleju składa się z przetwornika pomiarowego temperatury (636) i wskaźnika z logometrycznym układem pomiarowym (625). Układ jest zasilany napięciem stałym 27 V. Zmiany temperatury oleju powodują zmianę rezystancji przetwornika i natężenia prądu w obwodzie – rys. 2.

Układ pomiaru ciśnienia oleju składa się z przetwornika pomiarowego ciśnienia (639) i wskaźnika z logometrycznym układem pomiarowym (624). Układ jest zasilany napięciem przemiennym 36 V 400 Hz. Przy zmianie ciśnienia oleju ugięcie membrany przesuwą zworę ferromagnetyczną, co powoduje zmianę indukcyjności cewek i natężenia prądu w obwodzie. Wartość natężenia prądu jest proporcjonalna do ciśnienia oleju. Przetwornik ciśnienia oleju przedstawiono na rys. 3.

Układ sygnalizacji minimalnego ciśnienia oleju składa się z czujnika pomiarowego minimalnego ciśnienia (623) i sygnalizatora świetlnego (642). Czujnik pomiarowy minimalnego ciśnienia to zestyk zwierny sterowany za pośrednictwem membrany. Ugięcie membrany jest proporcjonalne do ciśnienia oleju. Spadek ciśnienia oleju powoduje zwarcie zestyku czujnika, który zamyka obwód sygnalizatora.

Układ sygnalizacji maksymalnej temperatury oleju składa się z czujnika pomiarowego maksymalnej temperatury (626) i sygnalizatora świetlnego (643). Czujnik pomiarowy maksymalnej temperatury oleju stanowi zestyk zwierny sterowany bimetalem. Po osiągnięciu maksymalnej temperatury oleju następuje zwarcie zestyku czujnika, który zamyka obwód sygnalizatora.



Rys. 1. Schemat połączeń zewnętrznych układów pomiarowych instalacji olejowej silnika statku powietrznego

Tabela 1. Wykaz urządzeń/elementów do rys. 1

Oznaczenie urządzenia/elementu	Nazwa urządzenia/elementu	Typ urządzenia/elementu
1	2	3
610	Dioda	BYBP 10-200
613	Dioda	BYBP 10-200
615	Bezpiecznik "MANOMETRY"	PM-2
623	Czujnik ciśnienia oleju	MSTW-1.3S
624	Wskaźnik ciśnienia oleju	I2P-0
625	Wskaźnik temperatury oleju	IT2P-50/150
626	Czujnik maks. temperatury oleju	CT-1A
629	Wyłącznik samoczynny "SYG. T. P. OLEJU"	AZSGK-2-2S
630	Wyłącznik samoczynny "T. OLEJU"	AZSGK-2-2S
636	Przetwornik temperatury oleju	P-1
639	Przetwornik ciśnienia oleju	IDT-8
642	Sygnalizator "P. MIN."	SM-37 "R"
643	Sygnalizator "T. MAX."	SM-37 "R"
666	Bezpiecznik "MANOMETRY"	PM-2
1109	Układ elektroniczny	EM-02
1325	Złącze	8.81.037.04.211.021
1374	Złącze	2RTT32KPN12SzI6W
1399	Złącze	8.81.037.04.211.021
1430	Złącze	SzRG55PK23NSzI
1462	Płytki zaciskowa	Z12WSK5736-71

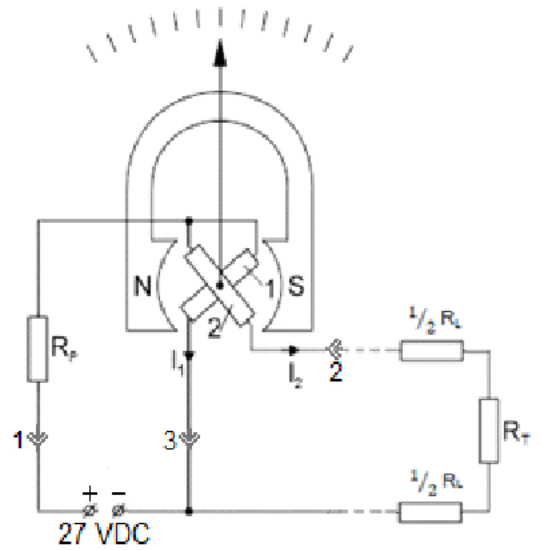
2. Budowa i działanie termometru oleju

Termometr oleju składa się z rezystancyjnego przetwornika temperatury (636) i wskaźnika (625) wyskalowanego w zakresie $(-50 +150)^{\circ}\text{C}$.

Wskaźnik (rys. 2) jest przyrządem magnetoelektrycznym ilorazowym (logometrem), w którym organ ruchomy składa się z dwóch skrzyżowanych cewek 1 i 2 o rezystancjach odpowiednio R_1 i R_2 . Cewki umieszczone są w polu magnetycznym magnesu stałego. Szeregowo z cewką 2 włączona jest rezystancja R_T przetwornika temperatury. Przy niewielkich odległościach między punktem pomiaru a miernikiem stosuje się linię dwuprzewodową, o rezystancji R_L .

W wyniku przepływających przez cewki 1 i 2 prądów I_1 i I_2 występują dwa przeciwnie skierowane momenty napędowe, które determinują odchylenie organu ruchomego (wskazówki). Wartości momentów zależą od prądów w cewkach, a te z kolei są funkcją rezystancji R_T , czyli:

$$\frac{I_1}{I_2} = F(R_T)$$

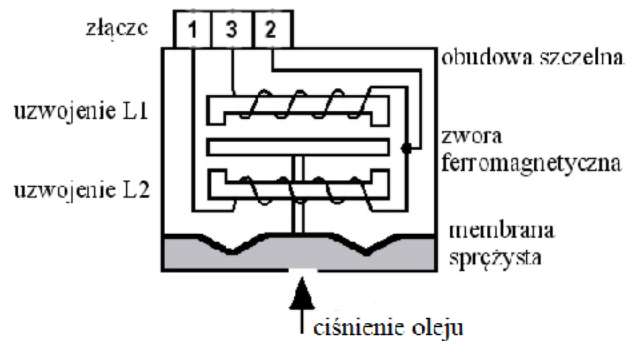


Rys. 2. Schemat termometru ze wskaźnikiem ilorazowym

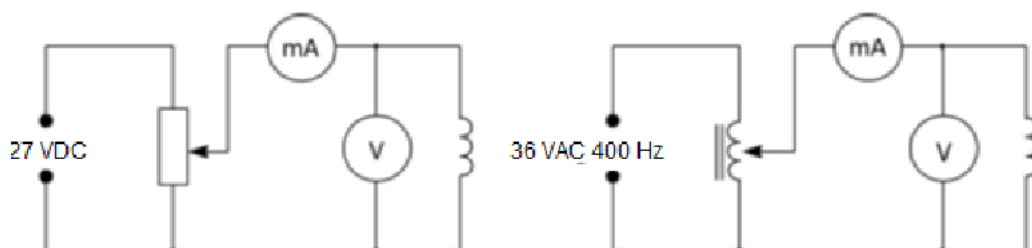
Tabela 2. Przykładowe wartości rezystancji w układzie termometru oleju

Rezystor	R_p	R_1	R_2	R_L	R_T
Rezystancja Ω	100	50	50	0	$30 \div 150$

3. Budowa przetwornika pomiarowego ciśnienia oleju



Rys. 3. Przetwornik pomiarowy ciśnienia oleju



Rys. 4. Schematy układów do wyznaczania indukcyjności cewki metodą techniczną

Tabela 3. Wyniki pomiaru metodą techniczną indukcyjności uzwojeń przetwornika ciśnienia oleju

Lp.	Wyniki pomiarów	
	Wskazania woltomierza	Wskazania amperomierza
1.	27 VDC	165 mADC
2.	36 VAC	130 mAAC

Uwaga! Pomiar wykonano przy podłączeniu do układu pomiarowego zacisków 1 i 2 złącza przetwornika pomiarowego ciśnienia oleju (rys. 3).

Czas przeznaczony na wykonanie zadania wynosi 180 minut.

Ocenie podlegać będą 4 rezultaty:

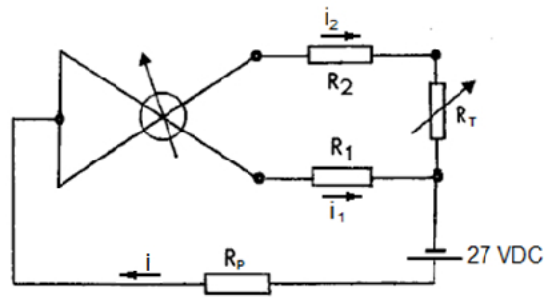
- schemat połączeń zewnętrznych odcinka obwodu sygnalizatora „Minimalne ciśnienie oleju” od styku 1 urządzenia 1109 do szyny zasilającej 27 VDC,
- wykres zależności $\frac{I_1}{I_2} = F(R_T)$ wraz z etapami prowadzącymi do jego uzyskania,
- przyczyny określonego funkcjonowania termometru oleju – tabela 4,
- indukcyjność uzwojeń przetwornika pomiarowego ciśnienia oleju wyznaczona na podstawie wyników pomiaru indukcyjności metodą techniczną – tabela 5.

Wybrane wzory stosowane w obliczeniach obwodów elektrycznych

Natężenie prądu	$I = \frac{\Delta Q}{\Delta t}$
Praca prądu	$W = I^2 R t$
Moc prądu	$P = UI$
Rezystancja przewodnika	$R = \rho \frac{l}{S}$
Prawo Ohma dla obwodu DC	$I = \frac{U}{R}$
Prawo Ohma dla obwodu AC	$I = \frac{U}{Z}$
Impedancja obwodu szeregowego RLC	$Z = \sqrt{R^2 + (X_L - X_C)^2}$
Reaktancja indukcyjna	$X_L = \omega L = 2\pi f L$
Reaktancja pojemnościowa	$X_C = \frac{1}{\omega C}$
Reaktancja uzwojenia	$X_L = \sqrt{Z^2 - R^2}$
Pierwsze prawo Kirchhoffa	$I = I_1 + I_2 + \dots + I_n$
Drugie prawo Kirchhoffa	$U = U_1 + U_2 + \dots + U_n$
Połączenie szeregowe rezystorów	$R = R_1 + R_2 + \dots + R_n$
Połączenie równoległe rezystorów	$\frac{1}{R} = \frac{1}{R_1} + \frac{1}{R_2} + \dots$
Wartość skuteczna napięcia sinusoidalnego	$U_{sk} = 0,707 U_{max}$

Graficzna zależność $\frac{I_1}{I_2} = F(R_T)$

Model obliczeniowy do wyznaczenia zależności $\frac{I_1}{I_2} = F(R_T)$



Analityczne zależności (wzory) wynikające z II prawa Kirchhoffa dla oczka zawierającego rezystory R1 i R2 i dla oczka zawierającego rezystory Rp i R1

Miejsca na wzory

Zależność $\frac{I_1}{I_2} = F(R_T)$ po podstawieniu danych z tabeli 2

Miejsce na wzór

Wykres zależności $\frac{I_1}{I_2} = F(R_T)$

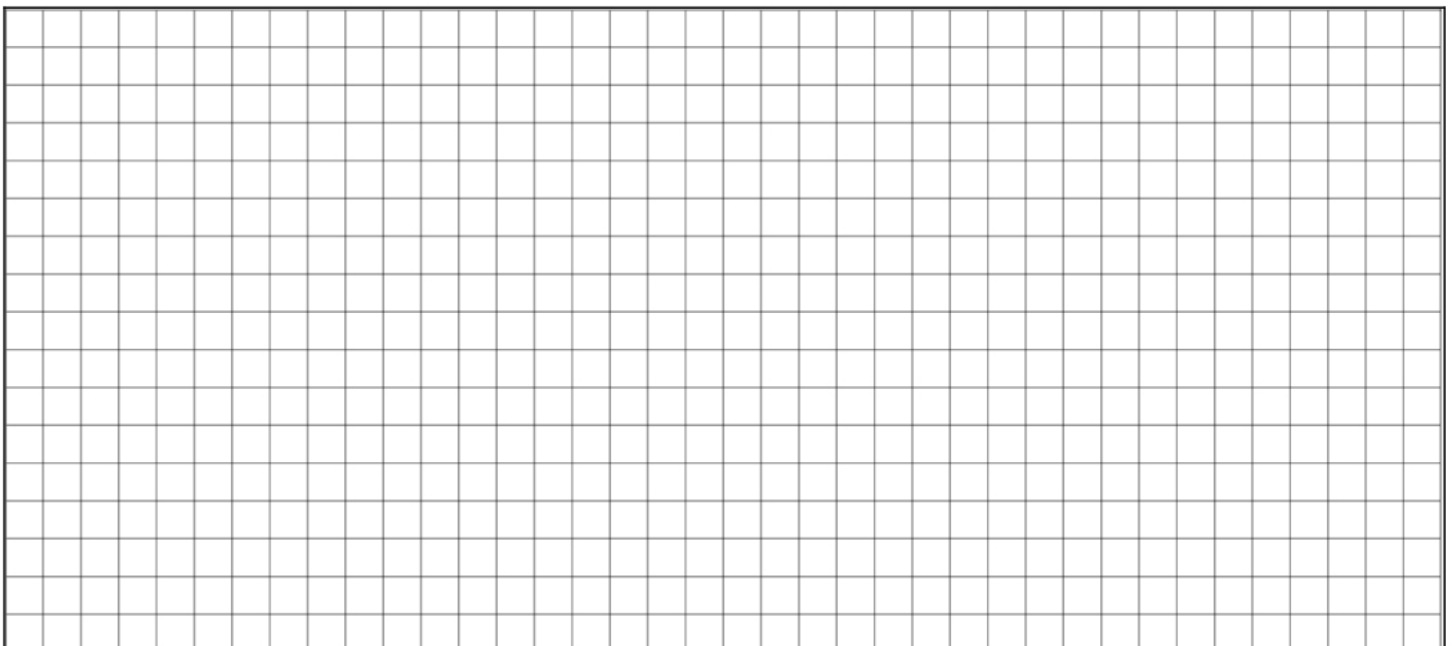


Tabela 4. Przyczyny określonego funkcjonowania termometru oleju wynikające z zależności otrzymanych z praw Kirchhoffa i z rysunku 2 (pomija się w działaniu wskaźnika zjawiska elektrodynamiczne, które w istotny sposób wpływają na działanie układu)

Lp.	Objawy funkcjonowania	Przyczyny*				
		Przerwa na styku 1	Przerwa na styku 2	Wzrost rezystancji przejścia na styku 1	Zwarcia międzyzwojowe w cewce L1	Zwarcia międzyzwojowe w cewce L2
		A.	B.	C.	D.	E.
1	Przy włączonym zasilaniu wskazówka nie wychyła się					
2	Przy włączonym zasilaniu wskazówka wychyła się maksymalnie					
3	Wskazania temperatury są zaniżone w całym zakresie pomiarowym					
4	Wskazania temperatury są zawyżone w całym zakresie pomiarowym					

* postaw znak + we właściwej rubryce

Obliczenia indukcyjności uzwojeń przetwornika pomiarowego ciśnienia oleju na podstawie wyników pomiaru metodą techniczną

Tabela 5. Obliczenia indukcyjności uzwojeń przetwornika pomiarowego ciśnienia oleju (wykorzystaj oznaczenia zamieszczone w punkcie Wybrane wzory stosowane w obwodach elektrycznych)

1.	Impedancja uzwojeń przetwornika (wzór)	
2.	Wyliczona wartość impedancji uzwojeń*	
3.	Rezystancja uzwojeń przetwornika (wzór)	
4.	Wyliczona wartość rezystancji uzwojeń*	
5.	Reaktancja uzwojeń przetwornika (wzór)	
6.	Wyliczona wartość reaktancji uzwojeń*	
7.	Indukcyjność uzwojeń przetwornika (wzór)	
8.	Wyliczona wartość indukcyjności uzwojeń*	

* Należy podać wartość liczbową z jednostką. Wyniki obliczeń zapisać z dokładnością do 0,1

BRUDNOPIS – NIE PODLEGA OCENIE

BRUDNOPIS – NIE PODLEGA OCENIE