

Nazwa kwalifikacji: **Montaż i eksploatacja sieci rozległych**
 Oznaczenie kwalifikacji: **E.16**
 Wersja arkusza: **SG**

E.16-SG-20.01
 Czas trwania egzaminu: **60 minut**

EGZAMIN POTWIERDZAJĄCY KWALIFIKACJE W ZAWODZIE
Rok 2020
CZEŚĆ PISEMNA

**PODSTAWA PROGRAMOWA
2012**

Instrukcja dla zdającego

1. Sprawdź, czy arkusz egzaminacyjny zawiera 12 stron. Ewentualny brak stron lub inne usterki zgłoś przewodniczącemu zespołu nadzorującego.
2. Do arkusza dołączona jest KARTA ODPOWIEDZI, na której w oznaczonych miejscach:
 - wpisz oznaczenie kwalifikacji,
 - zamaluj kratkę z oznaczeniem wersji arkusza,
 - wpisz swój numer PESEL*,
 - wpisz swoją datę urodzenia,
 - przyklej naklejkę ze swoim numerem PESEL.
3. Arkusz egzaminacyjny zawiera test składający się z 40 zadań.
4. Za każde poprawnie rozwiązane zadanie możesz uzyskać 1 punkt.
5. Aby zdać część pisemną egzaminu musisz uzyskać co najmniej 20 punktów.
6. Czytaj uważnie wszystkie zadania.
7. Rozwiązania zaznaczaj na KARCIE ODPOWIEDZI długopisem lub piórem z czarnym tuszem/atramentem.
8. Do każdego zadania podane są cztery możliwe odpowiedzi: A, B, C, D. Odpowiada im następujący układ krerek w KARCIE ODPOWIEDZI:

| | | | |
|---|---|---|---|
| A | B | C | D |
|---|---|---|---|

9. Tylko jedna odpowiedź jest poprawna.
10. Wybierz właściwą odpowiedź i zamaluj kratkę z odpowiadającą jej literą – np., gdy wybrałeś odpowiedź „A”:

| | | | |
|---|---|---|---|
| ■ | B | C | D |
|---|---|---|---|

11. Staraj się wyraźnie zaznaczać odpowiedzi. Jeżeli się pomylisz i błędnie zaznaczysz odpowiedź, otocz ją kółkiem i zaznacz odpowiedź, którą uważasz za poprawną, np.

| | | | |
|----|---|---|---|
| ⊙■ | B | C | ■ |
|----|---|---|---|

12. Po rozwiązaniu testu sprawdź, czy zaznaczyłeś wszystkie odpowiedzi na KARCIE ODPOWIEDZI i wprowadziłeś wszystkie dane, o których mowa w punkcie 2 tej instrukcji.

Pamiętaj, że oddajesz przewodniczącemu zespołu nadzorującego tylko KARTĘ ODPOWIEDZI.

Powodzenia!

* w przypadku braku numeru PESEL – seria i numer paszportu lub innego dokumentu potwierdzającego tożsamość

Zadanie 1.

W którym medium transmisyjnym przesyłany sygnał jest najmniej narażony na zakłócenia radioelektryczne?

- A. W kablu koncentrycznym.
- B. W kablu światłowodowym.
- C. W skrętce komputerowej ekranowanej.
- D. W skrętce komputerowej nieekranowanej.

Zadanie 2.

Pasmo fal radiowych oznaczone skrótem UHF (*Ultra High Frequency*) obejmuje zakres częstotliwości

- A. 3 MHz ÷ 30 MHz
- B. 30 MHz ÷ 300 MHz
- C. 300 MHz ÷ 3 000 MHz
- D. 3 000 MHz ÷ 30 000 MHz

Zadanie 3.

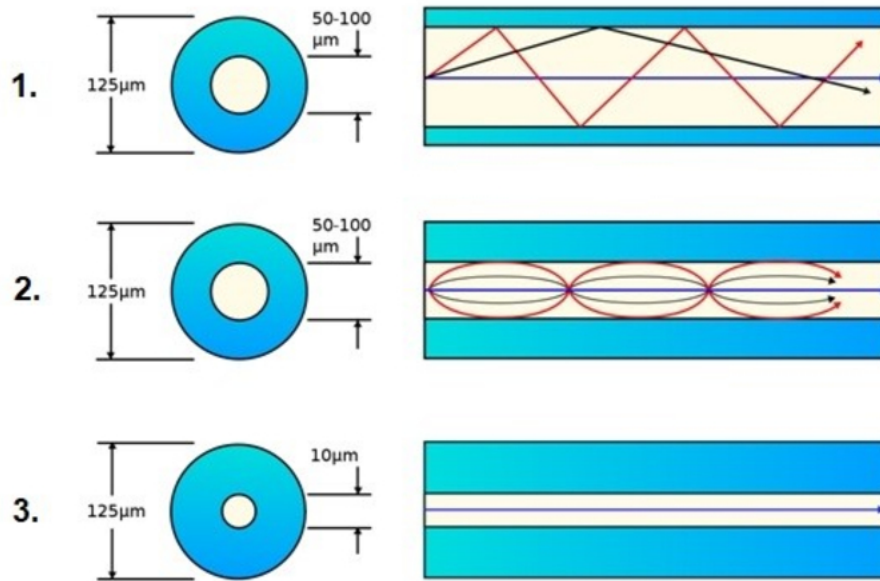
Patchcord światłowodowy przedstawiony na rysunku jest zakończony złączami

- A. FC
- B. ST
- C. SC
- D. LC

**Zadanie 4.**

Kabel optyczny oznaczony symbolem Z-XOTKtsd 16J ma powłokę zewnętrzną wykonaną

- A. z polwinitu.
- B. z poliamidu.
- C. z polietylenu.
- D. z poliuretanu.

Zadanie 5.

Wskaż, w jakiej kolejności przedstawiono na rysunku światłowody włókniste.

- 1 – światłowod jednomodowy, 2 – światłowod wielomodowy gradientowy, 3 – światłowod wielomodowy skokowy.
- 1 – światłowod wielomodowy skokowy, 2 – światłowod wielomodowy gradientowy, 3 – światłowod jednomodowy.
- 1 – światłowod jednomodowy, 2 – światłowod wielomodowy skokowy, 3 – światłowod wielomodowy gradientowy.
- 1 – światłowod wielomodowy gradientowy, 2 – światłowod wielomodowy skokowy, 3 – światłowod jednomodowy.

Zadanie 6.

Który element osprzętu światłowodowego został przedstawiony na rysunku?

- Panel krosowy.
- Kaseta spawów.
- Mufa rozgałęźna.
- Stelaż zapasu kabla.



Zadanie 7.

Którego przyrządu należy użyć w celu zlokalizowania miejsca przerwania włókna światłowodowego w kablu optycznym?



A.



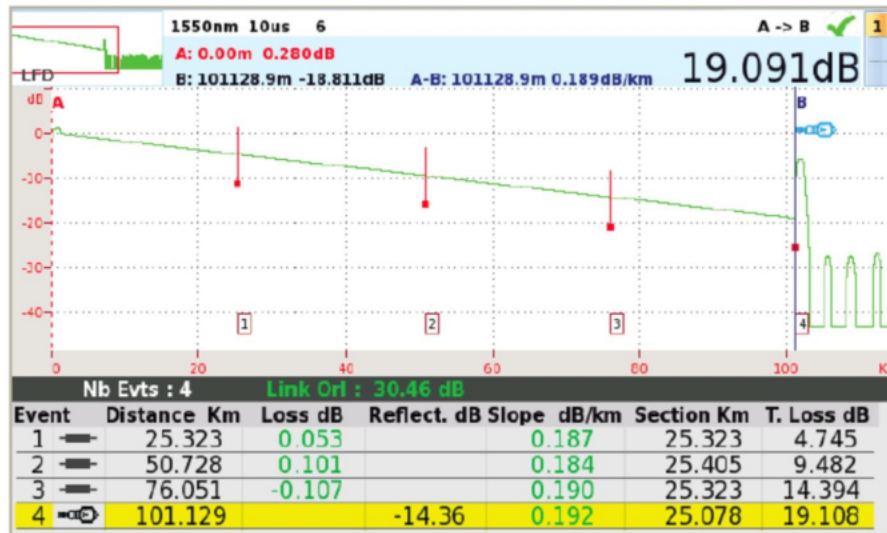
B.



C.



D.

Zadanie 8.

Reflektometrem OTDR dokonano pomiaru odcinka włókna światłowodowego, uzyskując na wyświetlaczu obraz jak na rysunku. Na podstawie tego pomiaru można stwierdzić, że tłumienie włókna na odcinku A-B wynosi

- A. 4,745 dB
- B. 9,482 dB
- C. 14,394 dB
- D. 19,108 dB

Zadanie 9.

Ile według zalecenia G.652.C wynosi maksymalna wartość tłumienności światłowodu jednomodowego dla fali świetlnej o długości 1310 nm?

- A. 0,1 dB/km
- B. 0,4 dB/km
- C. 1,0 dB/km
- D. 2,0 dB/km

Zadanie 10.

Jaka jest wartość impedancji wejściowej prostego dipola półfalowego?

- A. 75 Ω
- B. 150 Ω
- C. 300 Ω
- D. 600 Ω

Zadanie 11.

Który element, stosowany do mocowania anteny, został przedstawiony na rysunku?

- A. Maszt antenowy ścienny.
- B. Maszt antenowy segmentowy.
- C. Maszt antenowy teleskopowy.
- D. Maszt antenowy kratownicowy.

**Zadanie 12.**

Technika zwielokrotnienia DWDM (*Dense Wavelength Division Multiplexing*) jest stosowana w torach

- A. radiowych.
- B. światłowodowych.
- C. miedzianych symetrycznych.
- D. miedzianych współosiowych.

Zadanie 13.

Możliwość wykorzystania fal nośnych o tych samych częstotliwościach w niesąsiadujących ze sobą komórkach systemu telefonii komórkowej jest przykładem zastosowania zwielokrotnienia

- A. TDM (*Time Division Multiplexing*)
- B. CDM (*Code Division Multiplexing*)
- C. SDM (*Space Division Multiplexing*)
- D. FDM (*Frequency Division Multiplexing*)

Zadanie 14.

W europejskiej plezjochronicznej hierarchii cyfrowej PDH sygnał E3 jest tworzony przez zwielokrotnienie

- A. 2 sygnałów E2
- B. 4 sygnałów E2
- C. 6 sygnałów E2
- D. 8 sygnałów E2

Zadanie 15.

W celu obliczenia przepływności strumienia cyfrowego generowanego przez pojedynczą rozmowę telefoniczną należy liczbę bitów przypadających na jedną próbkę pomnożyć przez

- A. częstotliwość próbkowania.
- B. częstotliwość pasma telefonicznego.
- C. dolną częstotliwość pasma telefonicznego.
- D. górną częstotliwość pasma telefonicznego.

Zadanie 16.

Ile wynosi znamionowa częstotliwość sygnału synchronizacji (fazowania) ramki w systemie PCM 30/32?

- A. 2 kHz
- B. 4 kHz
- C. 8 kHz
- D. 16 kHz

Zadanie 17.

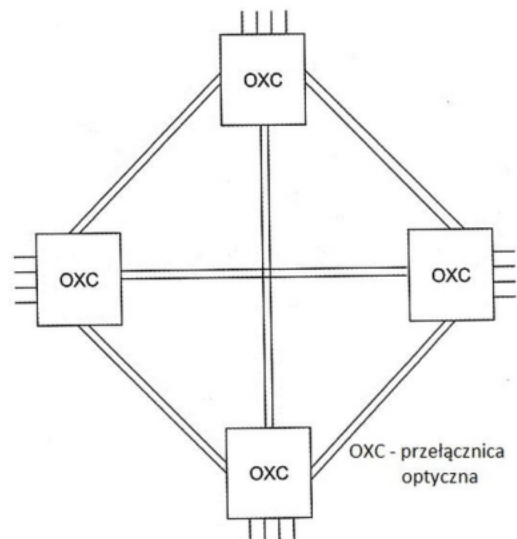
Jak jest oznaczona odmiana szerokopasmowego systemu telekomunikacyjnego FTTX (*Fiber-To-The-X*), w którym światłowód jest doprowadzony do mieszkania abonenta?

- A. FTTB
- B. FTTC
- C. FTTH
- D. FTTN

Zadanie 18.

Którą strukturę sieci optycznej przedstawiono na rysunku?

- A. Typu punkt-punkt.
- B. Pierścieniową.
- C. Mieszaną.
- D. Kratową.

**Zadanie 19.**

Ile wynosi maksymalna wartość natężenia prądu pobieranego przez analogowe urządzenie końcowe zasilane przez centralę telefoniczną w stanie otwartej pętli abonenckiej?

- A. 0,2 mA
- B. 0,4 mA
- C. 1,0 mA
- D. 2,0 mA

Zadanie 20.

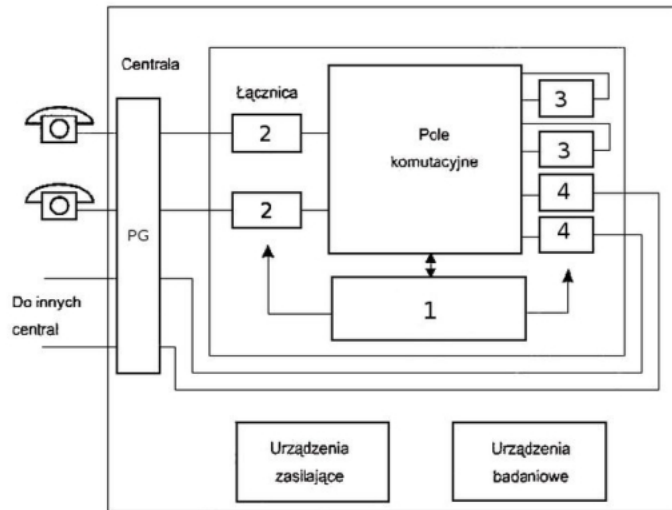
Funkcja abonenckiej centrali telefonicznej PBX, umożliwiająca zestawianie połączeń wychodzących o najniższym koszcie, jest oznaczana skrótem

- A. LCR
- B. DND
- C. DISA
- D. MSN

Zadanie 21.

Którą cyfrą na schemacie blokowym centrali telefonicznej jest oznaczony abonencki zespół liniowy?

- A. 1
- B. 2
- C. 3
- D. 4

**Zadanie 22.**

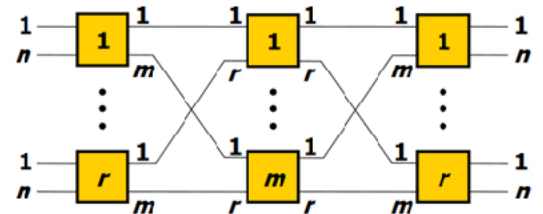
Który blok centrali telefonicznej umożliwia zestawianie połączeń między łączami doprowadzonymi do centrali?

- A. Pole komutacyjne.
- B. Przełącznica główna.
- C. Zespół obsługowy.
- D. Zespół połączeniowy.

Zadanie 23.

Jak jest nazywane pole komutacyjne Closa $v(m,n,r)$ spełniające warunek $m \geq 2n - 1$, w którym nie występuje stan blokady?

- A. Pole komutacyjne przestrajalne.
- B. Pole komutacyjne przepakowywalne.
- C. Pole komutacyjne nieblokowane w wąskim sensie.
- D. Pole komutacyjne nieblokowane w szerokim sensie.

**Zadanie 24.**

Pole komutacyjne z ekspansją to pole, które ma

- A. więcej wyjść niż wejść.
- B. więcej wejść niż wyjść.
- C. tyle samo wejść co wyjść.
- D. dwa razy więcej wejść niż wyjść.

Zadanie 25.

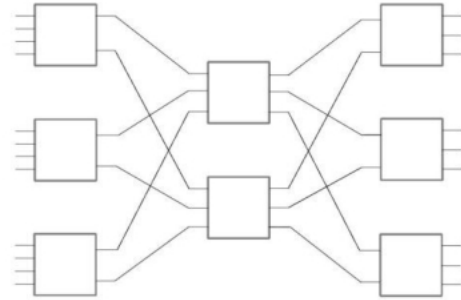
Ile punktów komutacyjnych zawiera pojedynczy pełnodostępny komutator prostokątny, który ma 8 wejść i 4 wyjścia?

- A. 12 punktów komutacyjnych.
- B. 16 punktów komutacyjnych.
- C. 32 punkty komutacyjne.
- D. 64 punkty komutacyjne.

Zadanie 26

Które pole komutacyjne zostało przedstawione na rysunku?

- A. Dwusekcyjne o 4 wejściach i 3 wyjściach.
- B. Trzysekcyjne o 4 wejściach i 3 wyjściach.
- C. Dwusekcyjne o 12 wejściach i 9 wyjściach.
- D. Trzysekcyjne o 12 wejściach i 9 wyjściach.

**Zadanie 27.**

Która sygnalizacja jest stosowana w systemie PCM 30/32?

- A. W szczelinie we wspólnym kanale.
- B. W szczelinie skojarzoną z kanałem.
- C. Poza szczeliną we wspólnym kanale.
- D. Poza szczeliną skojarzoną z kanałem.

Zadanie 28.

Podniesienie mikrotelefonu przez abonenta inicjującego połączenie w publicznej komutowanej sieci telefonicznej jest sygnalizowane przepływem przez pętlę abonencką prądu

- A. stałego.
- B. zmiennego.
- C. tętniącego o częstotliwości 400 Hz.
- D. przemiennego o częstotliwości 400 Hz.

Zadanie 29.

Wskaż element sieci telefonii komórkowej GSM, który **nie bierze** udziału w zestawianiu połączeń między abonentami tej sieci, niekorzystającymi z usług sieci inteligentnych.

- A. MSC (*Mobile Switching Centre*)
- B. VLR (*Visitor Location Register*)
- C. HLR (*Home Location Register*)
- D. SCP (*Service Control Point*)

Zadanie 30.

Jak nazywa się proces, w którym zawartość i-tej szczeliny czasowej wejściowego strumienia PCM jest umieszczana w j-tej szczelinie czasowej wyjściowego strumienia PCM?

- A. Komutacja czasowa.
- B. Komutacja kanałowa.
- C. Komutacja szczelinowa.
- D. Komutacja przestrzenna.

Zadanie 31.

Usługa dodatkowa w sieci ISDN oznaczona skrótem CFNR (*Call Forwarding No Reply*) umożliwia przekierowanie połączenia, gdy abonent wywoływany

- A. jest zajęty.
- B. nie odpowiada.
- C. jest nieosiągalny.
- D. ma załączoną usługę DND.

Zadanie 32.

Impuls wysłany do jednorodnej linii transmisyjnej wrócił odbity od jej końca po upływie 100 μ s. Ile wynosi długość linii, jeżeli szybkość propagacji sygnału w linii jest równa $2 \cdot 10^8$ m/s?

- A. 5 km
- B. 10 km
- C. 20 km
- D. 50 km

Zadanie 33.

Jaką długość mają nagłówek i pole informacyjne komórki w standardzie ATM (*Asynchronous Transfer Mode*)?

- A. Nagłówek 3 oktety, pole informacyjne 50 oktetów.
- B. Nagłówek 4 oktety, pole informacyjne 49 oktetów.
- C. Nagłówek 5 oktety, pole informacyjne 48 oktetów.
- D. Nagłówek 6 oktety, pole informacyjne 47 oktetów.

Zadanie 34.

Podstawowe usługi zdefiniowane w standardzie ISDN, zapewniające transmisję sygnałów między stykami użytkowników a siecią, są nazywane

- A. teleusługami.
- B. usługami zdalnymi.
- C. usługami przenoszenia.
- D. usługami dodatkowymi.

Zadanie 35.

| | | | | | | |
|--------------------------------------|---|---|------------|---|-------------------------|-----------------|
| 2 | 1 | 1 | 1 | 4 | 7 | 16 |
| V | P | X | CSRC Count | M | Payload type | Sequence number |
| Timestamp | | | | | | |
| SSRC identifier | | | | | | |
| CSRC identifier | | | | | | |
| ... | | | | | | |
| Profile specific extension header ID | | | | | Extension header length | |
| Extension header | | | | | | |
| ,... | | | | | | |

Na rysunku przedstawiono nagłówek protokołu

- A. SIP
- B. RTP
- C. RTCP
- D. H.323

Zadanie 36.

Który zapis typu „dot-decimal” **nie określa** maski podsieci IPv4?

- A. 255.255.0.0
- B. 255.255.192.0
- C. 255.255.253.0
- D. 255.255.254.0

Zadanie 37.

Który zapis **nie jest** adresem IPv6?

- A. 2003:0dba:0000:0000:0000:0000:1535:43cd
- B. 2003:dba:0000:0000:0000:0000:1535:43cd
- C. 2003:0dba:::1535:43cd
- D. 2003:dba::1535:43cd

Zadanie 38.

Który protokół routingu do wyznaczenia najlepszej trasy **nie wykorzystuje** algorytmu wektora odległości (*distance-vector routing algorithm*)?

- A. RIP
- B. IGRP
- C. OSPF
- D. EIGRP

Zadanie 39.

W celu umożliwienia dostępu do Internetu komputerom, tabletom i innym urządzeniom w domu lub mieszkaniu należy zastosować ruter

- A. brzegowy.
- B. dostępowy.
- C. szkieletowy.
- D. korporacyjny.

Zadanie 40.

Który komunikat protokołu SNMP (*Simple Network Management Protocol*) jest wysyłany przez zarządcę do agenta w celu odczytania wartości obiektu z bazy MIB (*Management Information Base*)?

- A. Trap
- B. GetRequest
- C. GetResponse
- D. InformRequest

