

Nazwa kwalifikacji: **Montaż i eksploatacja sieci rozległych**
Oznaczenie kwalifikacji: **E.16**
Wersja arkusza: **SG**

E.16-SG-20.06
Czas trwania egzaminu: **60 minut**

EGZAMIN POTWIERDZAJĄCY KWALIFIKACJE W ZAWODZIE
Rok 2020
CZĘŚĆ PISEMNA

**PODSTAWA PROGRAMOWA
2012**

Instrukcja dla zdającego

1. Sprawdź, czy arkusz egzaminacyjny zawiera 11 stron. Ewentualny brak stron lub inne usterki zgłoś przewodniczącemu zespołu nadzorującego.
2. Do arkusza dołączona jest KARTA ODPOWIEDZI, na której w oznaczonych miejscach:
 - wpisz oznaczenie kwalifikacji,
 - zamaluj kratkę z oznaczeniem wersji arkusza,
 - wpisz swój numer PESEL*,
 - wpisz swoją datę urodzenia,
 - przyklej naklejkę ze swoim numerem PESEL.
3. Arkusz egzaminacyjny zawiera test składający się z 40 zadań.
4. Za każde poprawnie rozwiązane zadanie możesz uzyskać 1 punkt.
5. Aby zdać część pisemną egzaminu musisz uzyskać co najmniej 20 punktów.
6. Czytaj uważnie wszystkie zadania.
7. Rozwiązania zaznaczaj na KARCIE ODPOWIEDZI długopisem lub piórem z czarnym tuszem/atramentem.
8. Do każdego zadania podane są cztery możliwe odpowiedzi: A, B, C, D. Odpowiada im następujący układ kratek w KARCIE ODPOWIEDZI:

A	B	C	D
---	---	---	---

9. Tylko jedna odpowiedź jest poprawna.
10. Wybierz właściwą odpowiedź i zamaluj kratkę z odpowiadającą jej literą – np., gdy wybrałeś odpowiedź „A”:

■	B	C	D
---	---	---	---

11. Staraj się wyraźnie zaznaczać odpowiedzi. Jeżeli się pomylisz i błędnie zaznaczysz odpowiedź, otocz ją kółkiem i zaznacz odpowiedź, którą uważasz za poprawną, np.

○■	B	C	■
----	---	---	---

12. Po rozwiązaniu testu sprawdź, czy zaznaczyłeś wszystkie odpowiedzi na KARCIE ODPOWIEDZI i wprowadziłeś wszystkie dane, o których mowa w punkcie 2 tej instrukcji.

Pamiętaj, że oddajesz przewodniczącemu zespołu nadzorującego tylko KARTĘ ODPOWIEDZI.

Powodzenia!

* w przypadku braku numeru PESEL – seria i numer paszportu lub innego dokumentu potwierdzającego tożsamość

Zadanie 1.

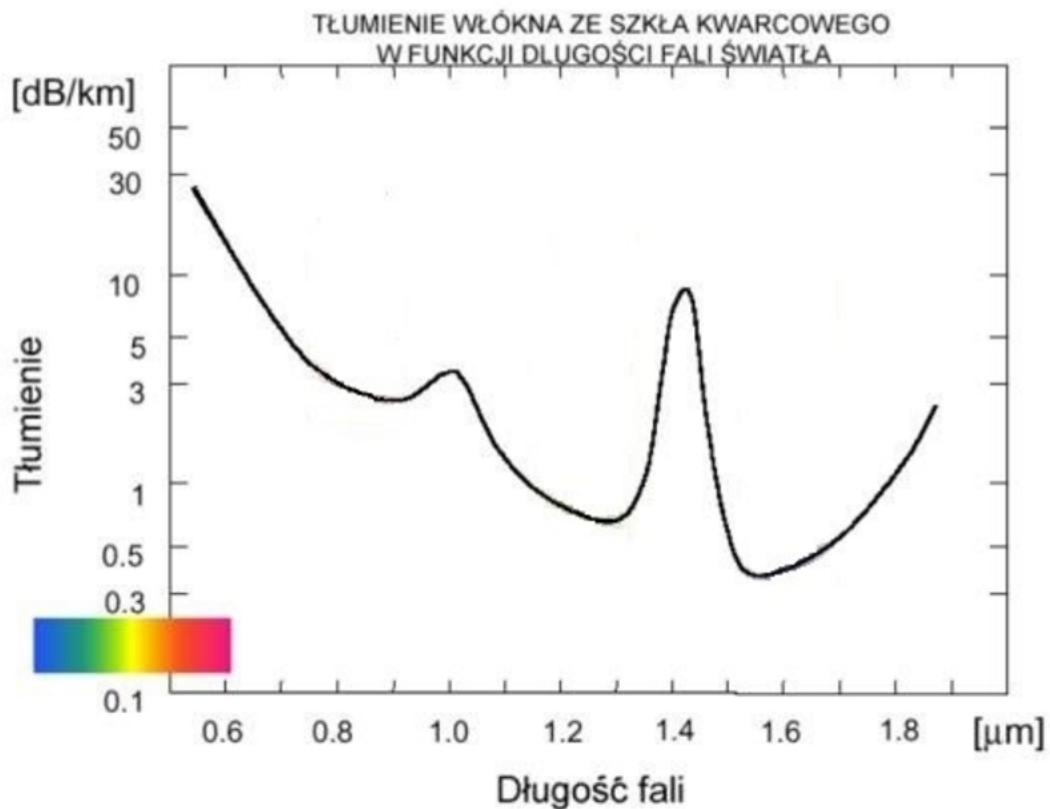
Który akronim oznacza technologię pakietową z jednoczesną obsługą technologii HSDPA oraz HSUPA, umożliwiającą transfer z prędkością do 14,4 Mb/s przy pobieraniu oraz do 5,76 Mb/s przy wysyłaniu?

- A. LTE (*Long Term Evolution*)
- B. HSPA (3,5G) (*High Speed Packet Access*)
- C. GPRS (2G) (*General Packet Radio Service*)
- D. GSM (*Global System for Mobile Communications*)

Zadanie 2.

Jaki rodzaj złącza jest przedstawiony na rysunku?

- A. ST
- B. SC
- C. LC
- D. E2000

**Zadanie 3.**

Ile wynosi wartość tłumienności jednostkowej światłowodu w pierwszym oknie transmisyjnym?

- A. 0,2 dB/km
- B. 0,3 db/km
- C. 0,5 db/km
- D. 2,7 dB/km

Zadanie 4.

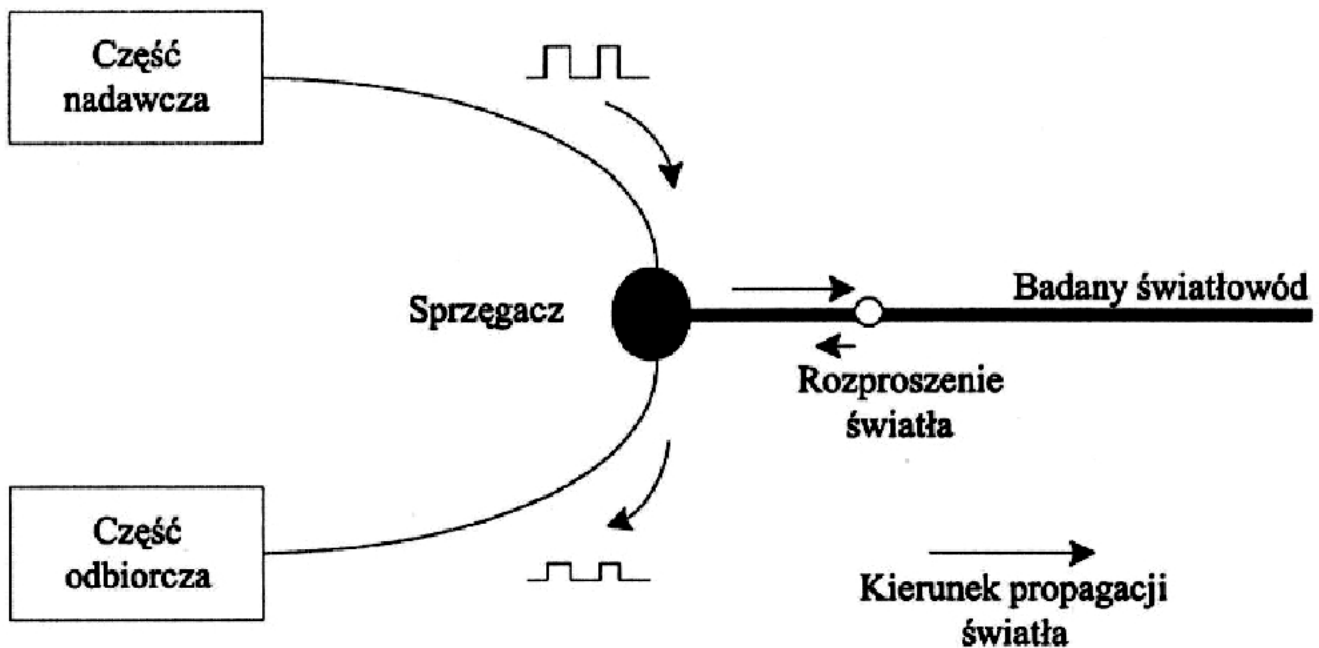
Które urządzenie jest przedstawione na rysunku?

- A. Media konwerter.
- B. Wzmacniacz sygnału.
- C. Mufa światłowodowa.
- D. Przełącznik światłowodowy.

**Zadanie 5.**

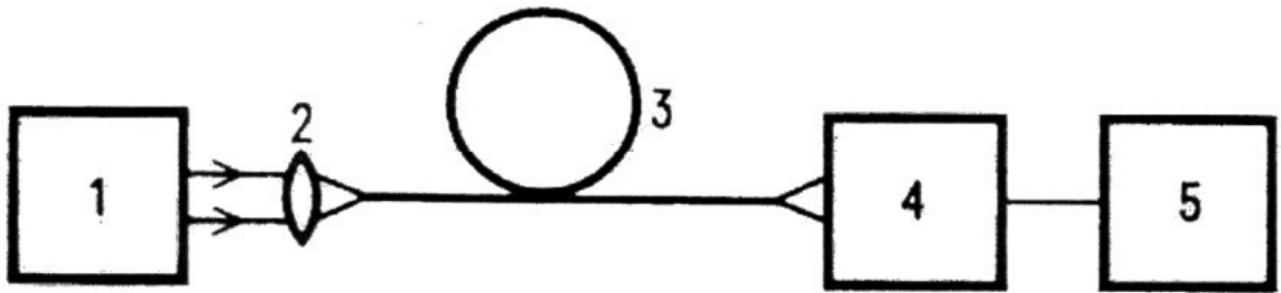
Który symbol oznacza kabel światłowodowy?

- A. TKMXn
- B. YTKZYekw
- C. W-NOTKSd
- D. F/UTP 4x2x0,5

Zadanie 6.

Dla którego urządzenia metoda pomiaru długości i tłumienia przedstawiona na rysunku jest właściwa?

- A. Miernika mocy.
- B. Analizatora widma.
- C. Reflektometru TDR.
- D. Reflektometru OTDR.

Zadanie 7.

Które nazwy elementów są poprawne, przedstawionego na rysunku, układu pomiarowego tłumienia metodą transmisyjną.

- | | | | |
|----|---|----|---|
| A. | 1 - urządzenie pomiarowe
2 - układ sprzężenia światłowodu
3 - mierzony światłowód
4 - źródło światła
5 - układ detekcyjny | B. | 1 - mierzony światłowód
2 - układ sprzężenia światłowodu
3 - urządzenie pomiarowe
4 - układ detekcyjny
5 - źródło światła |
| C. | 1 - urządzenie pomiarowe
2 - układ detekcyjny
3 - mierzony światłowód
4 - układ sprzężenia światłowodu
5 - źródło światła | D. | 1 - źródło światła
2 - układ sprzężenia światłowodu
3 - mierzony światłowód
4 - układ detekcyjny
5 - urządzenie pomiarowe |

Zadanie 8.

Na rysunku przedstawiono antenę

- A. ferytową.
- B. yagi-Uda.
- C. sektorową.
- D. paraboliczną.

**Zdanie 9.**

Stosunek rezystancji promieniowania anteny do sumy rezystancji promieniowania i rezystancji strat anteny określa

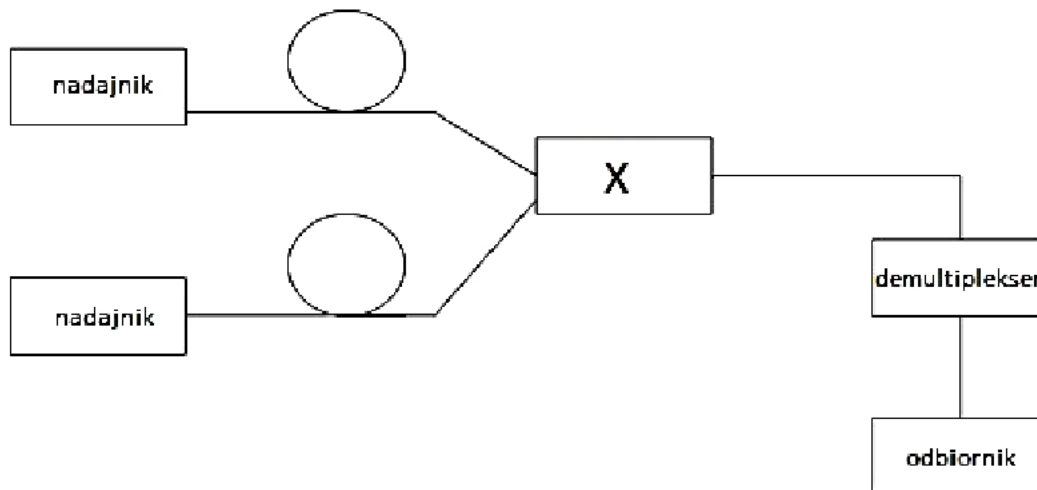
- A. sprawność anteny.
- B. wzmocnienie anteny.
- C. zysk kierunkowy anteny.
- D. zysk energetyczny anteny.

Zadanie 10.

Jaka jest wartość różnicy między G_i - zyskiem anteny wyrażonym w dBi, a G_d - zyskiem tej samej anteny wyrażonym w dBd?

- A. 1,15
- B. 2,15
- C. 3,15
- D. 4,15

$$G_i [\text{dBi}] - G_d [\text{dBd}] = ?$$

Zadanie 11.

Która nazwa urządzenia powinna się znajdować wewnątrz prostokąta z symbolem X na schemacie toru transmisyjnego przeznaczonego dla WDM?

- A. Sprzęgacz.
- B. Multiplexser.
- C. Przełącznica.
- D. Wzmacniacz.

Zadanie 12.

Ile wynosi podstawowa wartość przepływności dla pojedynczego kanału PDH?

- A. 8 kbit/s
- B. 2 Mbit/s
- C. 8 Mbit/s
- D. 64 kbit/s

Zadanie 13.

Jaka jest wartość czasu trwania ramki STM-1 w technice SDH dla przepływności 155 Mbit/s?

- A. 125 μs
- B. 512 μs
- C. 1024 μs
- D. 2018 μs

Zadanie 14.

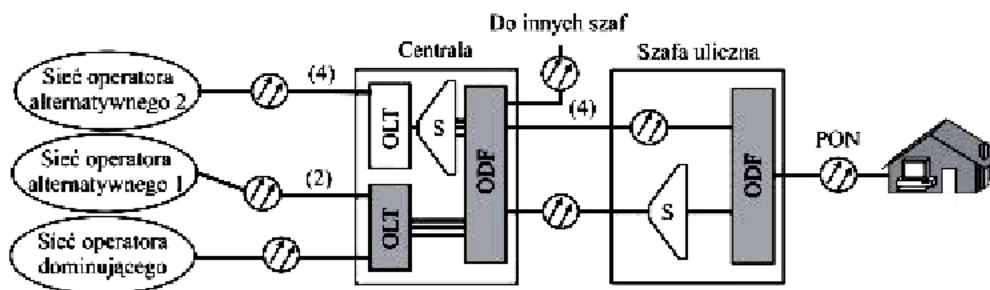
Amerykański system nawigacji satelitarnej nosi nazwę

- A. Beidou
- B. Galileo
- C. GPS (*Global Positioning System*)
- D. GLONASS (*Global Navigation Satellite System*)

Zadanie 15.

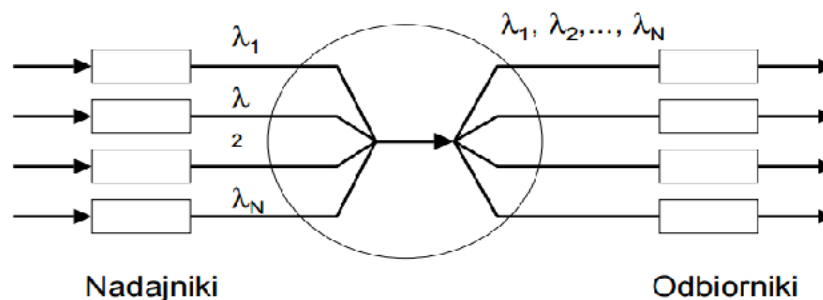
Który z protokołów umożliwia precyzyjną synchronizację czasu pomiędzy komputerami?

- A. PDH (*Plesiochronous Digital Hierarchy*)
- B. NTP (*Network Time Protocol*)
- C. FTP (*File Transfer Protocol*)
- D. IP (*Internet Protocol*)

Zadanie 16.

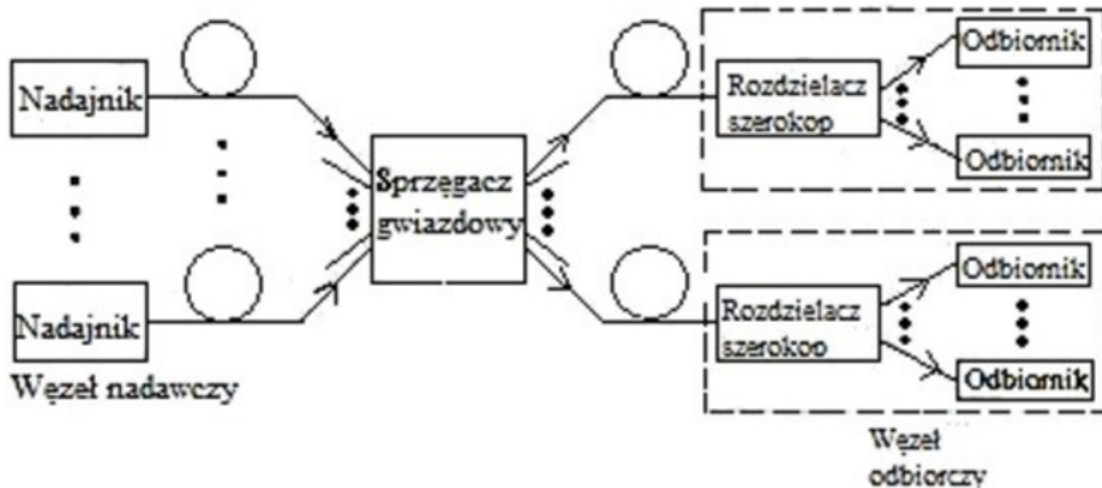
Schemat której sieci przedstawiono na rysunku?

- A. FTTH (*Fiber to the home*)
- B. FTTC (*Fiber to the client*)
- C. FTTP (*Fiber to the point*)
- D. FTTN (*Fiber to the node*)

Zadanie 17.

Schemat której sieci przedstawiono na rysunku?

- A. Aktywnej sieci WDM
- B. Pasywnej sieci WDM
- C. Aktywnej sieci TDM
- D. Pasywnej sieci TDM

Zadanie 18.

Jaką topologię sieci szerokopasmowych WDM przedstawia rysunek?

- A. Siatki.
- B. Drzewa.
- C. Gwiazdy.
- D. Magistrali.

Zadanie 19.

Zespół czynności dotyczący, rozeznania nowego zgłoszenia, przyjęcia żądań abonenta zgłaszającego się (wywołującego) oraz oceny możliwości realizacji tych żądań, to

- A. rozmowa.
- B. preselekcja.
- C. zestawianie połączenia.
- D. zawieszenie połączenia.

Zadanie 20.

Zespół urządzeń zawierających łącznicę, przełącznice oraz urządzenia badawcze i zasilające to

- A. ruter sieciowy.
- B. przełącznik sieciowy.
- C. centrala telefoniczna.
- D. koncentrator sieciowy.

Zadanie 21.

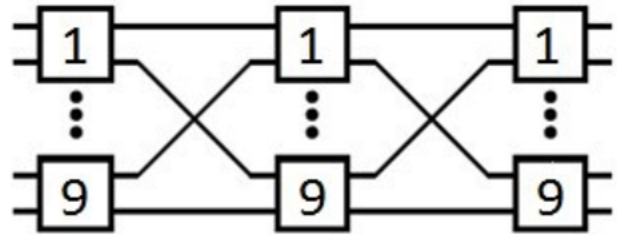
Aby abonent mógł korzystać z funkcji sygnalizacji tonowej, należy dla jego konta włączyć obsługę usługi oznaczoną skrótem

- A. CLIR
- B. MCID
- C. CONF
- D. DTMF

Zadanie 22.

Z ilu sekcji jest zbudowane pole komutacyjne przedstawione na rysunku?

- A. Jednej sekcji.
- B. Trzech sekcji.
- C. Dziewięciu sekcji.
- D. Dwudziestu siedmiu sekcji.

**Zadanie 23.**

Usługa w centralach telefonicznych PBX polegająca na tym, że zewnętrzny abonent dzwoniący otrzymuje automatycznie zapowiedź głosową o możliwych do wybrania numerach wewnętrznych za pomocą systemu DTMF, to

- A. DDI (*Direct Dial-In*).
- B. MSN (*Multiple Subscriber Number*).
- C. DISA (*Direct Inward System Access*).
- D. DRPD (*Distinctive Ring Pattern Detection*).

Zadanie 24.

Głównym elementem bezpieczeństwa centrali telefonicznej przed dostępem osób nieuprawnionych jest

- A. ustawienie bezpiecznego hasła konta SIP.
- B. konfigurowanie wyłącznie abonentów SIP.
- C. konfigurowanie wyłącznie abonentów cyfrowych.
- D. ustawienie bezpiecznego hasła dostępu do centrali.

Zadanie 25.

Sygnalizację prądem stałym stosuje się w przypadku

- A. łączy cyfrowych.
- B. łączy naturalnych.
- C. systemów radiowych.
- D. systemów światłowodowych.

Zadanie 26.

Ramki systemu PCM 30/32 są stosowane w sygnalizacji

- A. cyfrowej.
- B. prądem stałym.
- C. prądem przemiennym w paśmie.
- D. prądem przemiennym poza pasmem.

Zadanie 27.

Która sygnalizacja **nie jest** przeznaczona dla sieci IP?

- A. R1
- B. SS7
- C. SIP
- D. H.323

Zadanie 28.

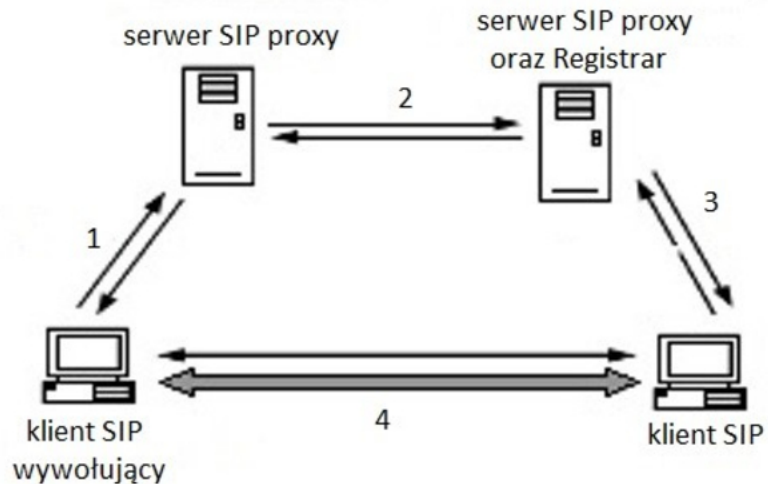
Który numer portu jest domyślnie przypisany do protokołu SIP?

- A. 5060
- B. 5090
- C. 6050
- D. 6090

Zadanie 29.

Który z przedstawionych na rysunku etapów zestawiania połączenia korzysta z protokołu RTP (*Real-time Transport Protocol*)?

- A. 1
- B. 2
- C. 3
- D. 4

**Zadanie 30.**

Serwer, który odbiera rozkazy SIP od klientów i wysyła odpowiedzi kierujące klientów pod alternatywne zestawy adresów SIP, to serwer

- A. location.
- B. redirect.
- C. registrar.
- D. proxy.

Zadanie 31.

Jak nazywa się usługa umożliwiająca w technologii VoIP stosowanie adresów o formacie `mailto:user@domain`?

- A. URI (*Uniform Resource Identifier*)
- B. DNS (*Domain Name System*)
- C. FTP (*File Transfer Protocol*)
- D. WWW (*World Wide Web*)

Zadanie 32.

Który kodek o częstotliwości próbkowania 8kHz, w technologii PCM, jest stosowany w telefonii cyfrowej jako kodek mowy, a jednocześnie może być wykorzystywany w technologii PSTN?

- A. G.711
- B. H.261
- C. H.265
- D. G.729A

Zadanie 33.

Jaka jest zajętość łącza, jeżeli obciążenie wynosi 0,25 Erlanga?

- A. 15 minut.
- B. 25 minut.
- C. 35 minut.
- D. 45 minut.

Zadanie 34.

Jak nazywa się system zabezpieczeń umożliwiający wykrywanie ataków i ich skuteczne blokowanie?

- A. NAT (*Network Address Translation*)
- B. IPS (*Intrusion Prevention System*)
- C. VPN (*Virtual Private Network*)
- D. DNS (*Domain Name Server*)

Zadanie 35.

Protokół decydujący, które porty przełącznika w sieci muszą być zablokowane, by zapobiec powstawaniu pętli routingu w warstwie drugiej modelu OSI, to protokół

- A. STP (*Spanning Tree Protocol*)
- B. VPN (*Virtual Private Network*)
- C. VTP (*VLAN Trunking Protocol*)
- D. RTP (*Real-time Transport Protocol*)

Zadanie 36.

Który z adresów jest adresem prywatnym?

- A. 191.168.0.0/24
- B. 192.168.0.0/24
- C. 193.168.0.0/24
- D. 194.168.0.0/24

Zadanie 37.

Jeśli ruter korzysta z mechanizmów równoważenia obciążenia (*load balancing*), to w tablicy routingu

- A. jest przechowywana jako jedna trasa, proces routingu odbywa się dla wszystkich pakietów.
- B. jest przechowywanych kilka najlepszych tras, ruter wysyła wszystkie pakiety jedną z nich.
- C. jest przechowywana jako jedna trasa, ruter wysyła wszystkie pakiety jedną z nich.
- D. jest przechowywanych kilka najlepszych tras, ruter wysyła pakiety równoległe wszystkimi trasami

Zadanie 38.

Który adres sieci jest właściwy dla hosta 10.132.171.25/18?

- A. 10.0.0.0/18
- B. 10.128.0.0/18
- C. 10.132.0.0/18
- D. 10.132.128.0/18

Zadanie 39.

Który protokół należy do grupy protokołów wektora odległości?

- A. IDRP (*Inter-Domain Routing Protocol*)
- B. RIP (*Routing Information Protocol*)
- C. OSPF (*Open Shortest Path First*)
- D. BGP (*Border Gateway Protocol*)

Zadanie 40.

Jak nazywa się protokół typu punkt-punkt, stosowany do zarządzania tunelowaniem na poziomie warstwy 2 modelu ISO/OSI?

- A. PPPoE (*Point-to-Point Protocol over Ethernet*)
- B. IPSec (*Internet Protocol Security, IP Security*)
- C. SSL (*Secure Socket Layer*)
- D. Telnet