

**EGZAMIN POTWIERDZAJĄCY KWALIFIKACJE W ZAWODZIE
Rok 2018
ZASADY OCENIANIA**
*Arkusz zawiera informacje prawnie chronione
do momentu rozpoczęcia egzaminu*

Nazwa kwalifikacji: **Montaż i eksploatacja sieci rozległych**
 Oznaczenie arkusza: **E.16-01-18.06**
 Oznaczenie kwalifikacji: **E.16**
 Numer zadania: **01**

Wypełnia egzaminator

 Kod ośrodka –

 Kod egzaminatora

 Data egzaminu

Dzień Miesiąc Rok

 Godzina rozpoczęcia egzaminu :

Numer PESEL zdającego*											Numer stanowiska		

* w przypadku braku numeru *PESEL* – seria i numer paszportu lub innego dokumentu potwierdzającego tożsamość

Egzaminator wpisuje T,
jeżeli zdający spełnił
kryterium albo N, jeżeli
nie spełnił

Elementy podlegające ocenie/kryteria oceny

Elementy podlegające ocenie/kryteria oceny										
Rezultat 1. Skonfigurowany przełącznik										
1	Urządzenia sieciowe połączone zgodnie ze schematem usytuowania urządzeń w sieci teleinformatycznej									
2	Przełącznik ma ustawioną nazwę na S1									
3	Na przełączniku dodany VLAN 10 o nazwie centrala									
4	Na przełączniku dodany VLAN 20 o nazwie serwer									
5	Porty 1 i 2 są przypisane do VLAN 10									
6	Porty 3 i 4 są przypisane do VLAN 20									
Rezultat 2. Skonfigurowane interfejsy sieciowe ruterów										
1	Ustawione nazwy ruterów na: RUT1, RUT2, RUT3									
2	Interfejsy ruterów są opisane zgodnie z opisami podanymi w kolumnie "Opis/komentarz" tabel 1, 2 i 3 zamieszczonych w zasadach oceniania									
3	Interfejs LAN1 (stacja) rutera RUT1 ma ustawiony adres IP: 192.168.10.1 z maską: 255.255.255.0 (/24)									
4	Interfejs VLAN 10 (switch_S1) rutera RUT1 ma ustawiony adres IP: 10.10.8.1 z maską: 255.255.252.0 (/22)									
5	Interfejs WAN (do_RUT2) rutera RUT1 ma ustawiony adres IP: 172.16.7.1 z maską: 255.255.255.252 (/30)									
6	Interfejs LAN2 (VoIP) rutera RUT2 ma ustawiony adres IP: 192.168.20.1 z maską: 255.255.255.0 (/24)									
7	Interfejs VLAN20 (serwer) rutera RUT2 ma ustawiony adres IP: 172.0.1.XX z maską: 255.255.255.0 (/24), gdzie XX – numer stanowiska egzaminacyjnego, np. dla stanowiska 01 – 172.0.1.1, dla stanowiska nr 12 – 172.0.1.12									
8	Interfejs WAN (do_RUT1) rutera RUT2 ma ustawiony adres IP: 172.16.7.2 z maską: 255.255.255.252 (/30)									
9	Interfejs VLAN10 (przełącznik_S1) rutera RUT3 ma ustawiony adres IP: 10.10.8.2 z maską 255.255.252.0 (/22)									
10	Interfejsie LAN3 (centrala_CA) ma ustawiony adres IP: 192.168.30.1 z maską 255.255.255.0 (/24)									

Rezultat 3. Skonfigurowany ruting OSPF i serwer DHCP									
1	Uruchomiony protokół routingu OSPF na ruterze RUT1, RUT2, RUT3								
2	W routerze RUT1 do protokołu rozgłaszanych sieci dodane podsieci: <i>192.168.10.0 z maską odwrotną 0.0.0.255,</i> <i>10.10.8.0 z maską odwrotną 0.0.3.255,</i> <i>172.16.7.0 z maską odwrotną 0.0.0.3;</i> za poprawną konfigurację należy również uznać dodane podsieci: <i>192.168.10.0 z maską 255.255.255.0 lub 192.168.10.0/24</i> <i>10.10.8.0 z maską 255.255.252.0 lub 10.10.8.0/22</i> <i>172.16.7.0 z maską 255.255.255.252 lub 172.16.7.0/30</i> z identyfikatorem obszaru area1								
3	W routerze RUT2 do protokołu rozgłaszanych sieci dodane podsieci: <i>192.168.20.0 z maską odwrotną 0.0.0.255,</i> <i>172.0.1.0 z maską odwrotną 0.0.0.255,</i> <i>172.16.7.0 z maską odwrotną 0.0.0.3;</i> za poprawną konfigurację należy również uznać dodane podsieci: <i>192.168.20.0 z maską 255.255.255.0 lub 192.168.20.0/24</i> <i>172.0.1.0 z maską 255.255.255.0 lub 172.0.1.0/24</i> <i>172.16.7.0 z maską 255.255.255.252 lub 172.16.7.0/30</i> z identyfikatorem obszaru area1								
4	W routerze RUT3 do protokołu rozgłaszanych sieci dodane podsieci: <i>10.10.8.0 z maską odwrotną 0.0.3.255,</i> <i>192.168.30.0 z maską odwrotną 0.0.0.255;</i> za poprawną konfigurację należy również uznać dodane podsieci: <i>10.10.8.0 z maską 255.255.252.0 lub 10.10.8.0/22</i> <i>192.168.30.0 z maską 255.255.255.0 lub 192.168.30.0/24</i> z identyfikatorem obszaru area1								
5	Na interfejsie LAN1 rutera RUT1 uruchomiono serwer DHCP z pulą adresów o nazwie LAN1								
6	Zakres przydzielanych adresów: <i>192.168.10.50/24 ÷ 192.168.10.150/24</i>								
7	Serwer DHCP przydziela adres bramy sieciowej <i>192.168.10.1</i> oraz adres serwera DNS <i>8.8.8.8</i>								

Rezultat 4. Skonfigurowana centrala telefoniczna, telefon VoIP i stacja robocza									
1	Ustawiona nazwa centrali StanowiskoXX, gdzie XX – dwucyfrowy numer stanowiska egzaminacyjnego, np. dla np. dla stanowiska 01 – Stanowisko01, dla stanowiska nr 12 – Stanowisko12								
2	Ustawione nazwy (opis) abonentów: dyrektor – telefon cyfrowy ISDN, sekretarka – telefon VoIP								
3	Nadane numery katalogowe: 101 - dla telefonu cyfrowego ISDN (dyrektor) 102 - dla telefonu VoIP (sekretarka).								
4	Skonfigurowany interfejs LAN centrali: adres IP: 192.168.30.254/24 i brama: 192.168.30.1								
5	Ustawiony numer analogowej linii miejskiej: 55XX, gdzie XX to dwucyfrowy nr stanowiska, np. dla stanowiska 01 – 5501, dla stanowiska nr 12 – 5512, pozostałe linie miejskie wyłączone; jeżeli centrala nie wymaga ustawienia linii miejskiej (centrala automatycznie wykrywa centralę nadrzędną i przypisuje numery miejskie), kryterium należy uznać za spełnione								
6	Ustawione w ruchu przychodzącym połączenie z linii miejskiej na numer 55XX z możliwością wyboru numeru katalogowego na zapowiedzi DISA, jeśli numer nie zostanie wybrany ma nastąpić połączenie z abonentem dyrektor (nr wew. 101)								
7	Skonfigurowany telefon VoIP: adres IP: 192.168.20.254/24 i brama: 192.168.20.1/24, adres serwera SIP: 192.168.30.254								
8	Stacja robocza pobiera konfigurację parametrów sieciowych z serwera DHCP								
Rezultat 5. Testy połączeń telefonicznych oraz komunikacji pomiędzy urządzeniami									
<i>UWAGA: Po informacji od przewodniczącego ZN o wykonaniu konfiguracji i podłączenia urządzeń należy ocenić wyniki testów połączeń telefonicznych - kryteria: 5.1, 5.2 i 5.3. Testy wykonuje zdający w obecności egzaminatora.</i>									
1	Wykonany test połączenia poleceniem ping pomiędzy stacją roboczą (192.168.10.1) a serwerem SIP (192.168.30.254) potwierdza komunikację pomiędzy urządzeniami								
2	Po wybraniu numeru 5555 z telefonu cyfrowego zdającego następuje sygnał dzwonienia w telefonie analogowym egzaminatora (podłączonego do centrali nadrzędnej).								
3	Po wybraniu numeru 102 z telefonu cyfrowego ISDN zdającego następuje sygnał dzwonienia w telefonie VoIP zdającego.								

Egzaminator

imię i nazwisko

.....

data i czytelny podpis

Tabela 1. Adresy IP interfejsów routera RUT1

Pobrano z arkusze24.pl

Rodzaj interfejsu	Symbol interfejsu (na schemacie)	Opis/komentarz	IP/maska
Fast Ethernet lub Gigabit Ethernet	LAN 1	stacja	192.168.10.1/24
Fast Ethernet lub Gigabit Ethernet	VLAN10	switch_S1	10.10.8.1/22
Szeregowy (Serial) lub światłowodowy lub Fast Ethernet lub Gigabit Ethernet	WAN	do_RUT2	172.16.7.1/30

Tabela 2. Adresy IP interfejsów routera RUT2

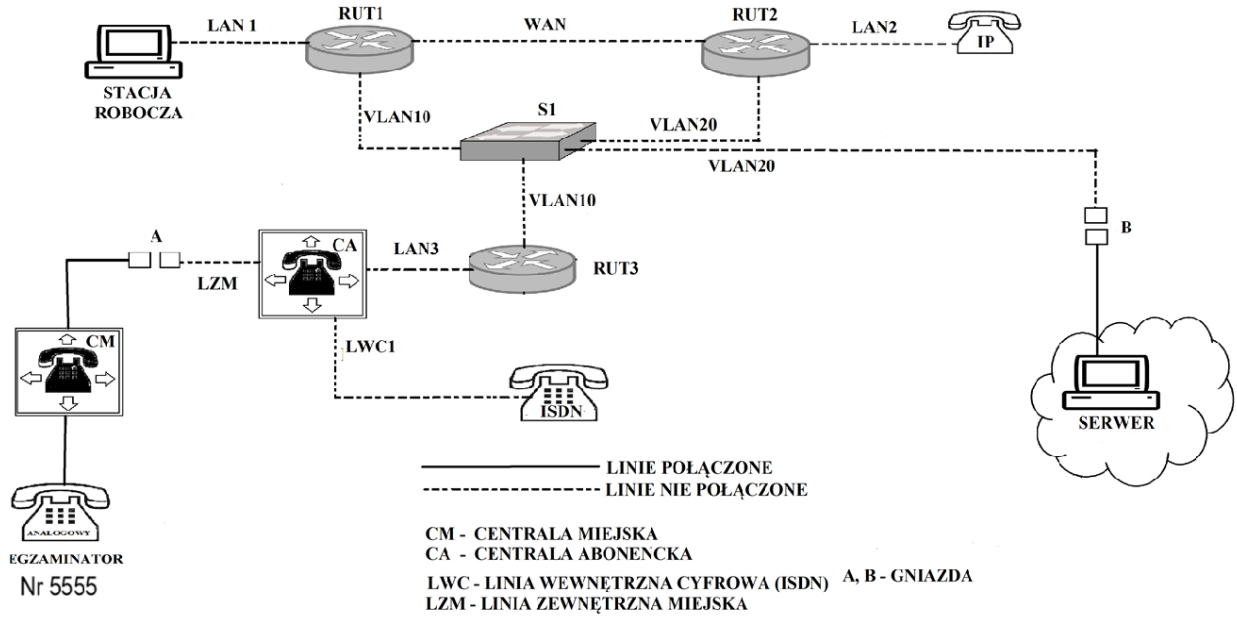
Rodzaj interfejsu	Symbol interfejsu (na schemacie)	Opis/komentarz	IP/maska
Fast Ethernet lub Gigabit Ethernet	LAN2	VoIP	192.168.20.1/24
Fast Ethernet lub Gigabit Ethernet	VLAN20	serwer	172.0.1.XX/24
Szeregowy (Serial) lub światłowodowy lub Fast Ethernet lub Gigabit Ethernet	WAN	do_RUT1	172.16.7.2/30

XX– numer stanowiska egzaminacyjnego, np. dla stanowiska 01 – 172.0.1.1, dla stanowiska nr 12 – 172.0.1.12

Tabela 3. Adresy IP interfejsów routera RUT3

Rodzaj interfejsu	Symbol interfejsu (na schemacie)	Opis/komentarz	IP/maska
Fast Ethernet lub Gigabit Ethernet	VLAN10	przełącznik_S1	10.10.8.2/22
Fast Ethernet lub Gigabit Ethernet	LAN3	centrala_CA	192.168.30.1/24

Więcej arkuszy znajdziesz na stronie: arkusze.pl



Schemat usytuowania urządzeń w sieci teleinformatycznej