

Nazwa kwalifikacji: **Montaż i eksploatacja sieci rozległych**
Oznaczenie kwalifikacji: **E.16**
Wersja arkusza: **X**

E.16-X-17.01

Czas trwania egzaminu: **60 minut**

EGZAMIN POTWIERDZAJĄCY KWALIFIKACJE W ZAWODZIE
Rok 2017
CZEŚĆ PISEMNA

Instrukcja dla zdającego

- Sprawdź, czy arkusz egzaminacyjny zawiera 10 stron. Ewentualny brak stron lub inne usterki zgłoś przewodniczącemu zespołu nadzorującego.
- Do arkusza dołączona jest KARTA ODPOWIEDZI, na której w oznaczonych miejscach:
 - wpisz oznaczenie kwalifikacji,
 - zamaluj kratkę z oznaczeniem wersji arkusza,
 - wpisz swój numer PESEL*,
 - wpisz swoją datę urodzenia,
 - przyklej naklejkę ze swoim numerem PESEL.
- Arkusz egzaminacyjny zawiera test składający się z 40 zadań.
- Za każde poprawnie rozwiązane zadanie możesz uzyskać 1 punkt.
- Aby zdać część pisemną egzaminu musisz uzyskać co najmniej 20 punktów.
- Czytaj uważnie wszystkie zadania.
- Rozwiązania zaznaczaj na KARCIE ODPOWIEDZI długopisem lub piórem z czarnym tuszem/atramentem.
- Do każdego zadania podane są cztery możliwe odpowiedzi: A, B, C, D. Odpowiada im następujący układ krerek w KARCIE ODPOWIEDZI:

A	B	C	D
---	---	---	---

- Tylko jedna odpowiedź jest poprawna.
- Wybierz właściwą odpowiedź i zamaluj kratkę z odpowiadającą jej literą – np., gdy wybrałeś odpowiedź „A”:

<input checked="" type="checkbox"/>	B	C	D
-------------------------------------	---	---	---

- Staraj się wyraźnie zaznaczać odpowiedzi. Jeżeli się pomylisz i błędnie zaznaczysz odpowiedź, otocz ją kółkiem i zaznacz odpowiedź, którą uważasz za poprawną, np.

<input checked="" type="checkbox"/>	B	C	<input checked="" type="checkbox"/>
-------------------------------------	---	---	-------------------------------------

- Po rozwiązaniu testu sprawdź, czy zaznaczyłeś wszystkie odpowiedzi na KARCIE ODPOWIEDZI i wprowadziłeś wszystkie dane, o których mowa w punkcie 2 tej instrukcji.

Pamiętaj, że oddajesz przewodniczącemu zespołu nadzorującego tylko KARTĘ ODPOWIEDZI.

Powodzenia!

* w przypadku braku numeru PESEL – seria i numer paszportu lub innego dokumentu potwierdzającego tożsamość

Zadanie 1.

Dla jednomodowego włókna światłowodowego średnica rdzenia zawiera się w przedziale

- A. od 5 nm do 14 nm
- B. od 5 μm do 14 μm
- C. od 50 nm do 62,5 nm
- D. od 50 μm do 62,5 μm

Zadanie 2.

W jednomodowych światłowodach telekomunikacyjnych **nie występuje** dyspersja

- A. międzymodowa.
- B. polaryzacyjna.
- C. falowodowa.
- D. materiałowa.

Zadanie 3.

Zamieszczony rysunek przedstawia złącze światłowodowe typu

- A. FC
- B. LC
- C. SC
- D. ST

**Zadanie 4.**

Zamieszczony rysunek przedstawia

- A. zasobnik kablowy.
- B. mufę światłowodową.
- C. skrzynkę zapasu kabla.
- D. przełącznicę światłowodową.

**Zadanie 5.**

Zwiększenie szerokości impulsu sondującego generowanego przez źródło światła w reflektrometrze światłowodowym spowoduje

- A. poprawę jakości pomiaru.
- B. wzrost dynamiki pomiaru.
- C. zmniejszenie strefy martwej.
- D. zwiększenie szczegółowości reflektogramu.

Zadanie 6.

Do wyznaczenia tłumienia włókna światłowodowego metodą odcięcia stosuje się

- A. reflektometr TDR.
- B. reflektometr OTDR.
- C. generator i poziomoskop.
- D. źródło światła i miernik mocy optycznej.

Zadanie 7.

Na wejście wzmacniacza optycznego podano sygnał o mocy 0,1 mW, a na jego wyjściu uzyskano sygnał o mocy 10 mW. Oznacza to, że wzmocnienie tego wzmacniacza wyrażone w decybelach wynosi

- A. 10 dB
- B. 20 dB
- C. 40 dB
- D. 100 dB

Zadanie 8.

Strefa martwa tłumieniowa w pomiarach reflektometrycznych

- A. występuje przy każdym wykrytym zdarzeniem i określa odległość zdarzenia od wyjścia reflektometru.
- B. określa odległość od wyjścia reflektometru, w której urządzenie nie jest w stanie wykryć żadnego zdarzenia.
- C. określa odległość pomiędzy sygnałem o najwyższej i najniższej wartości, którą można zmierzyć przy pomocy reflektometru.
- D. występuje po każdym wykrytym zdarzeniu i określa odległość od zdarzenia, w której urządzenie nie jest w stanie wykryć żadnych anomalii linii.

Zadanie 9.

Iloczyn izotropowego zysku anteny i mocy wejściowej, pomniejszonej o tłumienność kabla pomiędzy nadajnikiem a anteną, nazywa się

- A. kierunkowością.
- B. sprawnością anteny.
- C. zyskiem energetycznym anteny izotropowej.
- D. zastępczą mocą promieniową źródła izotropowego.

Zadanie 10.

Którą antenę należy zastosować, aby osiągnąć maksymalny zysk energetyczny podczas realizacji bezprzewodowej transmisji typu punkt – punkt?

- A. Dookólną.
- B. Kolinearną.
- C. Izotropową.
- D. Kierunkową.

Zadanie 11.

Zwielokrotnienie polegające na zastosowaniu kodów pseudolosowych z różnych generatorów, oddzielnie dla każdego użytkownika oznacza

- A. CDM (*Code Division Multiplexing*)
- B. TDM (*Time Division Multiplexing*)
- C. FDM (*Frequency Division Multiplexing*)
- D. WDM (*Wavelength Division Multiplexing*)

Zadanie 12.

Ile wynosi nominalna przepływność systemu transmisyjnego oznaczonego symbolem E4?

- A. 8,448 Mbit/s
- B. 34,368 Mbit/s
- C. 139,264 Mbit/s
- D. 564,992 Mbit/s

Zadanie 13.

Którym symbolem są oznaczone systemy wymagające ustalenia źródła sygnału synchronizującego i doprowadzenia go do wszystkich urządzeń zwielokrotniających?

- A. SDH
- B. PDH
- C. PCM
- D. ATM

Zadanie 14.

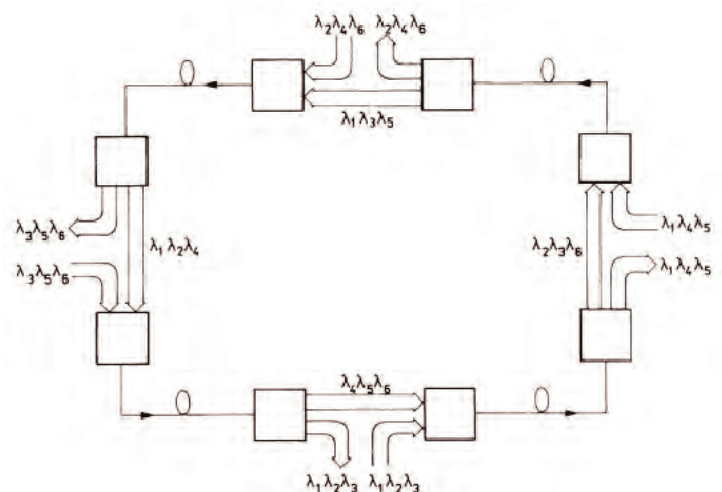
W technologii GPON (Gigabit Passive Optical Networks) maksymalne przepustowości zdefiniowane są dla łączy

- A. symetrycznych o przepływności 1,25 Gb/s w każdym kierunku.
- B. symetrycznych o przepływności 1,25 Tb/s w każdym kierunku.
- C. asymetrycznych o przepływności 2,5 Gb/s downstream oraz 1,25 Gb/s upstream.
- D. asymetrycznych o przepływności 2,5 Tb/s downstream oraz 1,25 Tb/s upstream.

Zadanie 15.

Którą topologię selektywnych sieci optycznych WDM przedstawiono na rysunku?

- A. Drzewa.
- B. Gwiazdy.
- C. Łańcucha.
- D. Pierścienia.



Zadanie 16.

Alarm LOF (Loss of Frame) jest generowany w urządzeniach transmisyjnych, gdy fazowania

- A. ramki nie można odzyskać w czasie dłuższym niż 3 ms
- B. ramki nie można odzyskać w czasie krótszym niż 3 ms
- C. wieloramki nie można odzyskać w czasie dłuższym niż 3 ms
- D. wieloramki nie można odzyskać w czasie krótszym niż 3 ms

Zadanie 17.

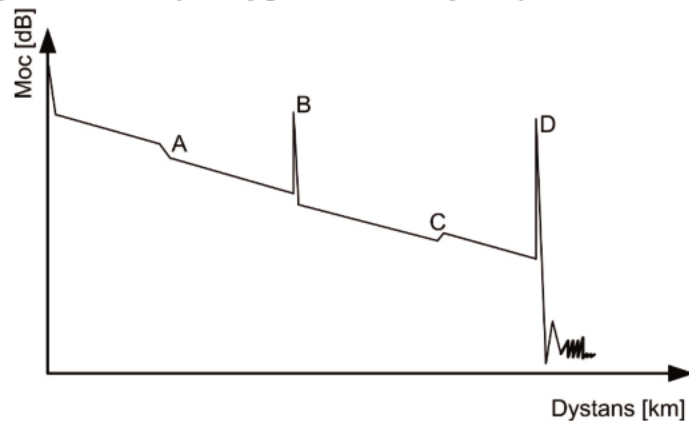
Jaka jest wartość tłumienia toru światłowodowego, jeżeli poziom sygnału na wejściu wynosi -10 dBm, a na jego wyjściu -14 dB?

- A. -4 dB
- B. +4 dB
- C. -34 dB
- D. +34 dB

Zadanie 18.

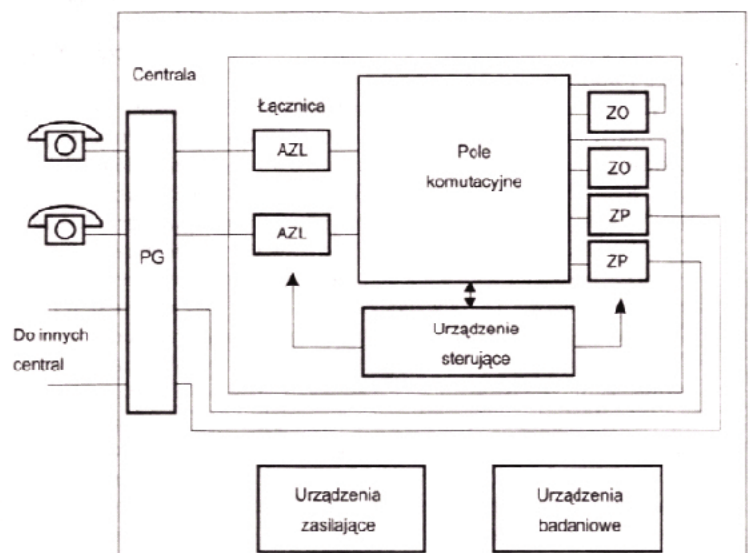
Które zdarzenie jest opisane literą B na krzywej reflektometrycznej przedstawionej na rysunku?

- A. Efekt ducha.
- B. Zagięcie włókna.
- C. Połączenie spawane.
- D. Połączenie mechaniczne.

**Zadanie 19.**

Który z bloków przedstawionej na rysunku centrali telefonicznej przetwarza odbierane przez węzeł komutacyjny informacje sygnalizacyjne i na ich podstawie zestawia połączenia w polu komutacyjnym?

- A. Zespół obsługowy.
- B. Urządzenie sterujące.
- C. Zespół połączeniowy.
- D. Abonencki zespół liniowy.



Zadanie 20.

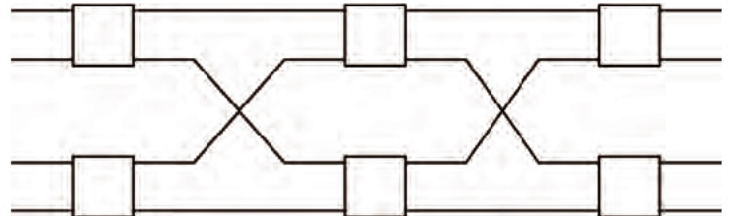
Odpowiednikiem węzłów „Node B” w naziemnej sieci dostępu radiowego UTRAN (Universal Terrestrial Radio Access Network) w sieci GSM jest blok

- A. BTS
- B. HLR
- C. MSC
- D. VLR

Zadanie 21.

Zamieszczony rysunek przedstawia pole komutacyjne

- A. dwusekcyjne.
- B. trzysekcyjne.
- C. czterosekcyjne.
- D. sześćosekcyjne.

**Zadanie 22.**

Jak nazywa się pole komutacyjne, w którym liczba wyjść jest mniejsza niż liczba wejść?

- A. Pole z rozdziałem.
- B. Pole z kompresją.
- C. Pole z ekspansją.
- D. Pole z detekcją.

Zadanie 23.

Sygnalizacja międzycentralowa w trybie skojarzonym jest przekazywana

- A. w szczelinie informacyjnej wyłącznie na pierwszych dwóch bitach.
- B. w szczelinie informacyjnej wyłącznie na pierwszych czterech bitach.
- C. w wydzielonym kanale znajdującym się w innej wiązce niż kanały niosące informacje rozmówną.
- D. w wydzielonym kanale znajdującym się w tej samej wiązce co kanały niosące informację rozmówną.

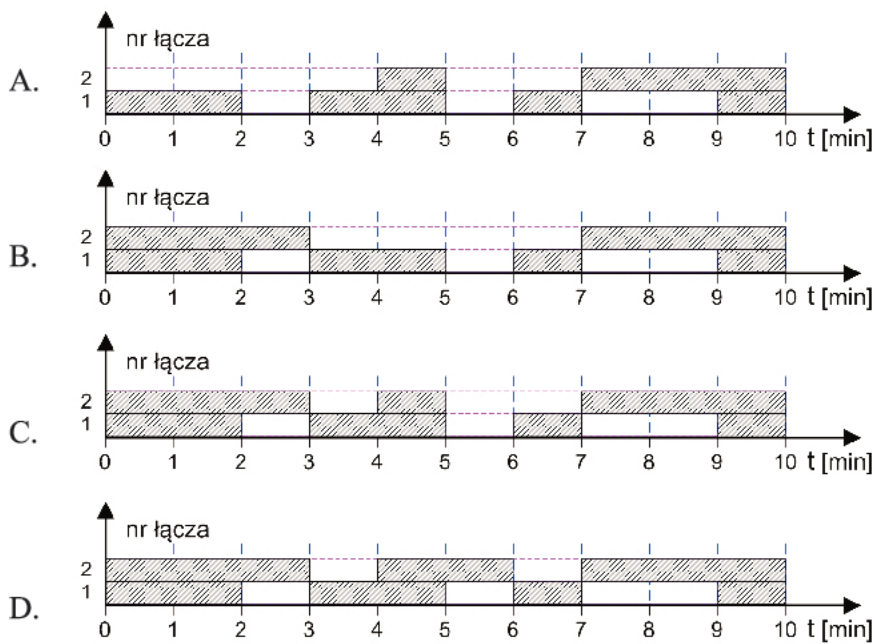
Zadanie 24.

Rejestr stacji własnych HLR (Home Location Register) systemu GSM 2 jest

- A. bazą danych, przechowującą informacje o abonentach, którzy w danym momencie znajdują się na obszarze obsługiwanym przez dany węzeł MSC (Mobile Switching Centre).
- B. bazą danych, przechowującą dane abonentów, na bazie których dokonuje uwierzytelnienia i zezwala danemu abonentowi logującemu się do sieci na korzystanie z zasobów radiowych.
- C. bazą danych, przechowującą informacje o abonentach, którzy należą do danej sieci.
- D. bazą danych, przechowującą informacje o numerze wyposażenia końcowego abonenta, numerów seryjnych IMEI (International Mobile Equipment Identity).

Zadanie 25.

Na którym rysunku natężenie ruchu dla wiązki w łączu telefonicznym wynosi 1,2 Erl?

**Zadanie 26.**

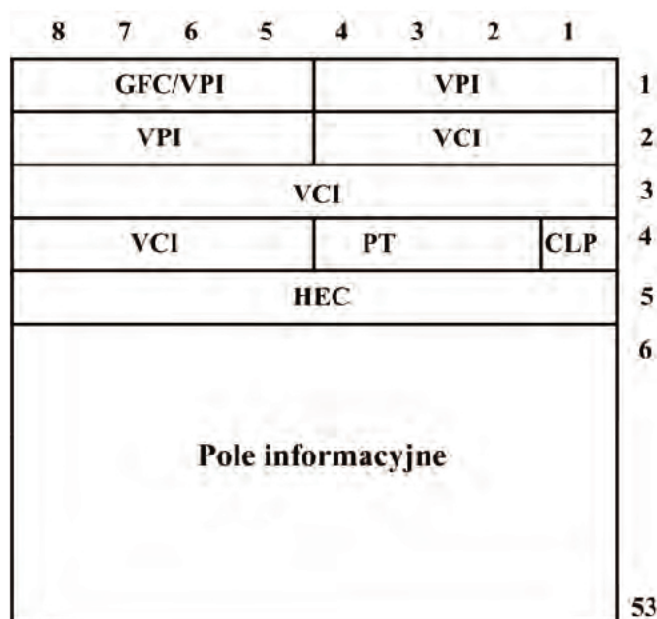
Jaka jest wartość elementowej stopy błędów BER, jeżeli liczba nadanych bitów wynosi 7×10^8 , a liczba bitów błędnie odebranych 7?

- A. 10^{-6}
- B. 10^{-7}
- C. 10^{-8}
- D. 10^{-9}

Zadanie 27.

Wskaż symbol standardu komunikacji, którego moduł transportowy ma strukturę przedstawioną na rysunku.

- A. TCP
- B. ATM
- C. GSM
- D. ISDN



Zadanie 28.

Która z klas ruchowych technologii ATM jest przewidziana dla źródeł o niezdefiniowanej szybkości transmisji realizujących nieregularny transfer dużych porcji informacji w miarę dostępności łącza?

- A. CBR (*Constant Bit Rate*)
- B. ABR (*Available Bit Rate*)
- C. GFR (*Generic Frame Rate*)
- D. UBR (*Unspecified Bit Rate*)

Zadanie 29.

Który z protokołów jest stosowany, aby zapewnić niejawnosć i integralnosć transmisji danych?

- A. RTP (*Real Time Protocol*)
- B. MIP (*Mobile Internet Protocol*)
- C. SDP (*Session Description Protocol*)
- D. EAP (*Extensible Authentication Protocol*)

Zadanie 30

Który z adresów może być użyty do adresacji w sieci publicznej?

- A. 10.32.242.1
- B. 10.242.1.32
- C. 172.16.242.1
- D. 172.32.1.242

Zadanie 31.

Który prefiks protokołu IPv6 jest zarezerwowany dla adresów globalnych?

- A. ::/128
- B. 2000::/3
- C. FC00::/7
- D. FEC0::/10

Zadanie 32.

Którą postać przyjmie adres FE80:0000:0000:0000:0EF0:0000:0000:0400 protokołu IPv6 po kompresji?

- A. FE80::EF:4
- B. FE8:EF::400
- C. FE8:EF0:0:0:400
- D. FE80::EF0:0:0:400

Zadanie 33.

Który protokół routingu wykorzystuje algorytm Dijkstry do obliczania najkrótszej ścieżki, tzw. najlepszej trasy, do sieci docelowych?

- A. RIP
- B. IGRP
- C. OSPF
- D. EIGRP

Zadanie 34.

Na który adres IP protokół RIP v2 wysyła tablice routingu do najbliższych sąsiadów?

- A. 224.0.0.5
- B. 224.0.0.6
- C. 224.0.0.9
- D. 224.0.0.10

Zadanie 35.

Które rutery pełnią funkcję bram pomiędzy różnymi obszarami autonomicznymi?

- A. Brzegowe.
- B. Dostępowe.
- C. Szkieletowe.
- D. Wewnętrzne.

Zadanie 36.

Domyślna wartość dystansu administracyjnego dla tras statycznych wynosi

- A. 1
- B. 5
- C. 20
- D. 90

Zadanie 37.

Który protokół routingu dynamicznego jest używany do wymiany informacji o sieciach pomiędzy systemami autonomicznymi?

- A. BGP
- B. IS-IS
- C. IGRP
- D. RIPv2

Zadanie 38.

Ile razy może być użyty w procesie uwierzytelniania abonenta i sieci zestaw kluczy wykorzystywanych podczas poszczególnych połączeń w systemie UMTS (Universal Mobile Telecommunications System)?

- A. Raz.
- B. Dwa.
- C. Trzy.
- D. Cztery.

Zadanie 39.

Programem umożliwiającym przechwytywanie i przeglądanie ruchu w sieci jest

- A. Hijacking
- B. Wireshark
- C. IP Spoofing
- D. ARP Spoofing

Zadanie 40.

Które polecenie jest stosowane w unixowych systemach operacyjnych w celu określenia trasy do hosta docelowego w sieci Internet?

- A. ping
- B. tracert
- C. windump
- D. traceroute

