

Nazwa kwalifikacji: **Uruchamianie oraz utrzymanie terminali i przyłączy abonenckich**

Oznaczenie kwalifikacji: **E.15**

Wersja arkusza: **SG**

**E.15-SG-21.06**

Czas trwania egzaminu: **60 minut**

## **EGZAMIN POTWIERDZAJĄCY KWALIFIKACJE W ZAWODZIE**

**Rok 2021**

**CZĘŚĆ PISEMNA**

**PODSTAWA PROGRAMOWA  
2012**

### **Instrukcja dla zdającego**

1. Sprawdź, czy arkusz egzaminacyjny zawiera 12 stron. Ewentualny brak stron lub inne usterki zgłoś przewodniczącemu zespołu nadzorującego.
2. Do arkusza dołączona jest KARTA ODPOWIEDZI, na której w oznaczonych miejscach:
  - wpisz oznaczenie kwalifikacji,
  - zamaluj kratkę z oznaczeniem wersji arkusza,
  - wpisz swój numer PESEL\*,
  - wpisz swoją datę urodzenia,
  - przyklej naklejkę ze swoim numerem PESEL.
3. Arkusz egzaminacyjny zawiera test składający się z 40 zadań.
4. Za każde poprawnie rozwiązane zadanie możesz uzyskać 1 punkt.
5. Aby zdać część pisemną egzaminu musisz uzyskać co najmniej 20 punktów.
6. Czytaj uważnie wszystkie zadania.
7. Rozwiązania zaznaczaj na KARCIE ODPOWIEDZI długopisem lub piórem z czarnym tuszem/atramentem.
8. Do każdego zadania podane są cztery możliwe odpowiedzi: A, B, C, D. Odpowiada im następujący układ krerek w KARCIE ODPOWIEDZI:

A	B	C	D
---	---	---	---

9. Tylko jedna odpowiedź jest poprawna.
10. Wybierz właściwą odpowiedź i zamaluj kratkę z odpowiadającą jej literą – np., gdy wybrałeś odpowiedź „A”:

■	B	C	D
---	---	---	---

11. Staraj się wyraźnie zaznaczać odpowiedzi. Jeżeli się pomylisz i błędnie zaznaczysz odpowiedź, otocz ją kółkiem i zaznacz odpowiedź, którą uważasz za poprawną, np.

○■	B	C	■
----	---	---	---

12. Po rozwiązaniu testu sprawdź, czy zaznaczyłeś wszystkie odpowiedzi na KARCIE ODPOWIEDZI i wprowadziłeś wszystkie dane, o których mowa w punkcie 2 tej instrukcji.

**Pamiętaj, że oddajesz przewodniczącemu zespołu nadzorującego tylko KARTĘ ODPOWIEDZI.**

***Powodzenia!***

\* w przypadku braku numeru PESEL – seria i numer paszportu lub innego dokumentu potwierdzającego tożsamość

**Zadanie 1.**

Jak nazywa się procedura testująca podstawowe układy i urządzenia systemu BIOS (*Basic Input/Output System*) po restarcie komputera?

- A. POST (*Post On Self Test*)
- B. RAID (*Redundant Array of Independent Disks*)
- C. CMOS (*Complementary Metal Oxide Semiconductor*)
- D. S.M.A.R.T. (*Self Monitoring, Analysis and Reporting Technology*)

**Zadanie 2.**

```

Award Modular BIOS v6.00PG, An Energy Star Ally
Copyright (C) 1984-2007, Award Software, Inc.

Intel X38 BIOS for X38-DQ6 F6b

Main Processor : Intel(R) Core(TM)2 Extreme CPU X9770 @ 3.20GHz (400x8)
<CPUID:0676 Patch ID:0606>
Memory Testing : 2096064K OK

Memory Runs at Dual Channel Interleaved
IDE Channel 1 Master : WDC WD3200AAJS-00RYA0 12.01B01

Detecting IDE drives ...

<DEL>:BIOS Setup <F9>:XpressRecovery2 <F12>:Boot Menu <End>:Qflash
10/30/2007-X38-ICH9-6A79D60QC-00
  
```

Który klawisz na klawiaturze należy nacisnąć, aby uruchomić program BIOS Setup w momencie pojawienia się na monitorze planszy POST?

- A. F9
- B. F12
- C. END
- D. DEL

**Zadanie 3.**

Który aplet panelu sterowania systemu MS Windows 10 umożliwia ręczne uaktualnienie sygnatur zagrożeń we wbudowanym programie antywirusowym systemu?

- A. Personalizacja
- B. Windows Update
- C. Opcje internetowe
- D. Windows Defender

**Zadanie 4.**

Element wyposażenia komputera	Parametr
RAM	RAM 2 GB
Procesor	1,3 GHz
HDD	80 GB
Karta graficzna	1 GB bez sterownika WDDM ( <i>Windows Display Driver Model</i> ).

Na podstawie danych przedstawionych w tabeli ustal, na który element wyposażenia komputera należy wymienić istniejący, aby na komputerze mógł poprawnie pracować system Windows 10 Professional w wersji 64 bitowej?

- A. Procesor 2 GHz
- B. Dysk twardy 160 GB
- C. Karta graficzna z pamięcią 1,5 GB bez sterownika WDDM (*Windows Display Driver Model*)
- D. Karta graficzna z pamięcią 1,5 GB ze sterownikiem WDDM (*Windows Display Driver Model*)

**Zadanie 5.**

Zapora systemu Windows jest domyślnie włączona dla

- A. wybranych aplikacji.
- B. wszystkich aplikacji.
- C. wszystkich interfejsów sieciowych.
- D. wybranych interfejsów sieciowych.

**Zadanie 6.**

Aplikacja w systemach z rodziny Windows, umożliwiająca monitorowanie pracy systemu komputerowego, między innymi: właściwości procesów i wydajnością procesora, to

- A. Menadżer zadań.
- B. Windows Upgrade.
- C. System operacyjny.
- D. Menadżer urządzeń.

**Zadanie 7.**

Czym charakteryzuje się licencja oprogramowania Donationware?

- A. Licencja umożliwia darmowe rozprowadzanie aplikacji bez ujawnienia kodu źródłowego.
- B. Oprogramowania na tej licencji można używać przez z góry ustalony czas, od 7 do 90 dni oraz może być dowolnie modyfikowane.
- C. Licencja umożliwia instytucjom komercyjnym i organizacjom nabywanie na korzystnych warunkach grupowych licencji oprogramowania Microsoftu.
- D. Oprogramowanie na tej licencji może być dowolnie modyfikowane, kopiowane i dystrybuowane pod warunkiem, że licencjobiorca zapłaci autorowi symboliczną kwotę o wielkości zależnej od licencjobiorcy.

**Zadanie 8.**

Która licencja zezwala na darmowe korzystanie z oprogramowania, a jego producent otrzymuje profity za wyświetlanie się reklam podczas korzystania z oprogramowania?

- A. Trial
- B. Adware
- C. Beerware
- D. GNU GPL

**Zadanie 9.**

Którą licencję ma oprogramowanie, z możliwością korzystania w tym samym czasie przez określoną w umowie liczbę osób?

- A. Licencję wzajemną.
- B. Licencję na limit uruchomień.
- C. Licencję dostępu jednoczesnego.
- D. Licencję wolnego oprogramowania.

**Zadanie 10.**

Które dane są zamieszczane w różnicowej kopii zapasowej?

- A. Wszystkie dane zapisane na dysku.
- B. Wskazane dane na dysku lub w folderach.
- C. Dane, które zostały dodane od czasu utworzenia ostatniej, dowolnej kopii zapasowej.
- D. Dane, które zostały zmienione lub dodane po utworzeniu ostatniej pełnej kopii zapasowej.

**Zadanie 11.**

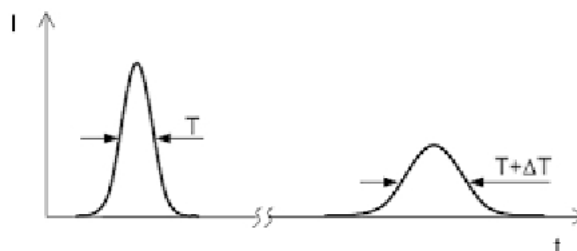
Algorytm karuzelowy (*Round Robin*) polega na zarezerwowaniu na każdy dzień tygodnia pracy jednego dysku do zapisu kopii bezpieczeństwa. Dyski są oznaczone: poniedziałek, wtorek, środa, czwartek, piątek, sobota, niedziela. Każdego dnia na dany dysk jest zapisywana pełna kopia wszystkich danych zastrzeżonych do kopiowania. W jakim maksymalnym odstępie czasu przedstawiona metoda zapisu kopii zapasowych umożliwia odnowę danych?

- A. Dnia.
- B. Tygodnia.
- C. Miesiąca.
- D. Kwartału.

**Zadanie 12.**

Jak nazywa się zjawisko, w wyniku którego ulega zmianie przedstawiony na rysunku kształt impulsu?

- A. Przenik.
- B. Odbicie.
- C. Dyspersja.
- D. Dyfrakcja.



**Zadanie 13.**

Który wzór definiuje tłumienność linii abonenckiej?

- A.  $A=10\log\frac{P_N}{P_O}$   
 B.  $A=10\log\frac{P_O}{P_N}$   
 C.  $A=20\log\frac{P_N}{P_O}$   
 D.  $A=20\log\frac{P_N}{P_O}$

gdzie:

$P_N$  – moc sygnału nadawanego  
 $P_O$  – moc sygnału odbieranego

**Zadanie 14.**

Który kabel przedstawiony jest na rysunku?

- A. Prosty.  
 B. Skrętka.  
 C. Współosiowy.  
 D. Światłowodowy.

**Zadanie 15.**

Który z parametrów linii długiej reprezentuje pole elektryczne między przewodami linii?

- A. Indukcyjność na jednostkę długości linii.  
 B. Rezystancja na jednostkę długości linii.  
 C. Upływność na jednostkę długości linii.  
 D. Pojemność na jednostkę długości linii.

**Zadanie 16.**

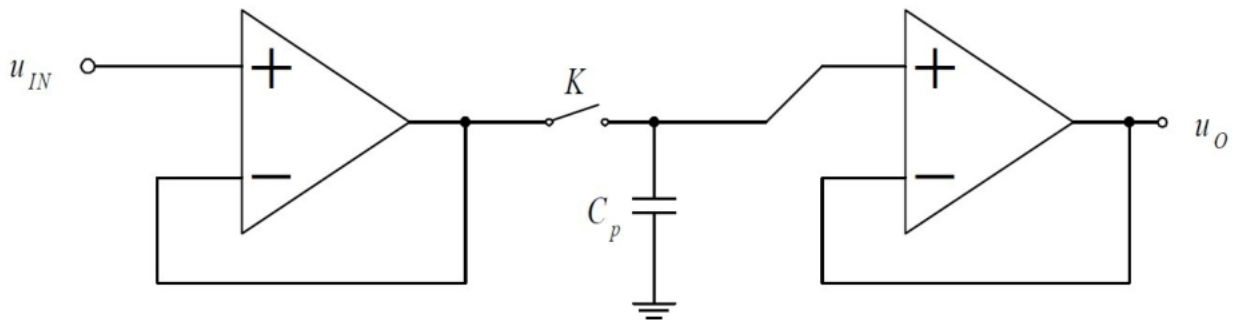
W modulacji PAM, zgodnie ze zmianami sygnału informacyjnego zmienia się

- A. gęstość impulsów sygnału impulsowego w.cz.  
 B. położenie impulsu sygnału impulsowego w.cz.  
 C. szerokość impulsu sygnału impulsowego w.cz.  
 D. amplituda impulsu sygnału impulsowego w.cz.

**Zadanie 17.**

Które kodowanie liniowe polega na zmianie poziomu sygnału z niskiego na wysoki w połowie każdego bitu o wartości logicznej 1 oraz zmianie poziomu sygnału z wysokiego na niski w połowie każdego bitu o wartości logicznej 0?

- A. Manchester
- B. MLT3
- C. HDB3
- D. AMI

**Zadanie 18.**

Układ, którego schemat został przedstawiony na rysunku

- A. kwantuje sygnał.
- B. wzmacnia sygnał.
- C. filtruje i wzmacnia sygnał.
- D. próbkuje i zapamiętuje sygnał.

**Zadanie 19.**

Który przetwornik A/C ma prostą budowę oraz przetwarza różnicę wartości kolejnych próbek?

- A. Przetwornik delta.
- B. Przetwornik z kompensacją wagową.
- C. Przetwornik z kolejnymi przybliżeniami.
- D. Przetwornik z bezpośrednim porównaniem.

**Zadanie 20.**

Który parametr przetwornika A/C określa najmniejszą zmianę sygnału wyjściowego?

- A. Rozdzielczość.
- B. Skala pomiarów.
- C. Nieliniowość całkowita.
- D. Szybkość przetwarzania.

**Zadanie 21.**

Błąd przesunięcia zera przetwornika A/C jest określany przez wartość napięcia

- wyjściowego, potrzebną do przejścia od zerowej wartości słowa wyjściowego do następnej większej wartości.
- wejściowego, potrzebną do przejścia od zerowej wartości słowa wyjściowego do następnej większej wartości.
- wejściowego, potrzebną do przejścia od zerowej wartości słowa wejściowego do następnej większej wartości.
- wyjściowego, potrzebną do przejścia od zerowej wartości słowa wejściowego do następnej większej wartości.

**Zadanie 22.**

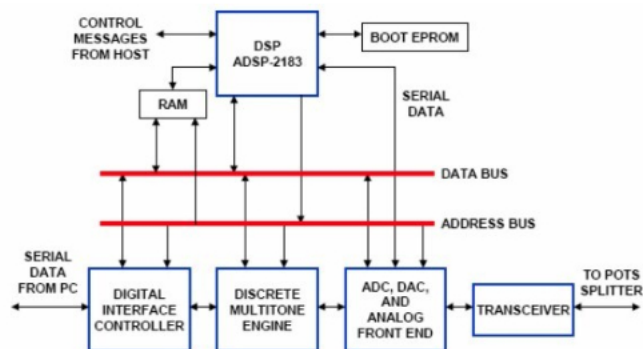
Przetwornik A/C z równoważeniem ładunków elektrycznych przetwarza sygnał metodą

- czasową.
- kompensacyjną.
- częstotliwościową.
- bezpośredniego porównania.

**Zadanie 23.**

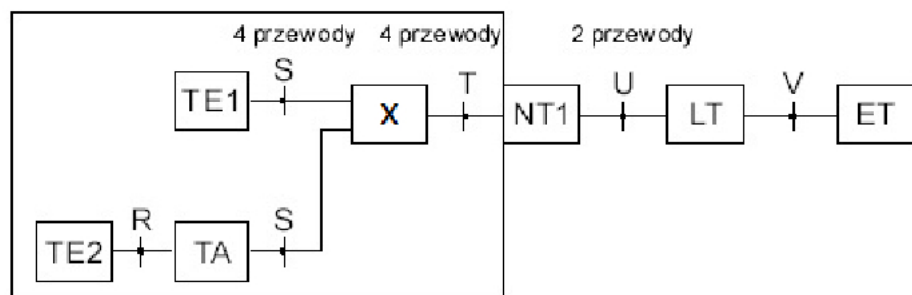
Na rysunku przedstawiono schemat budowy modemu

- HDSL
- ADSL
- V.90
- V.32

**Zadanie 24.**

Na rysunku przedstawiono schemat dostępu abonenckiego do sieci ISDN. Symbolem „X” zaznaczono blok

- ET
- LT
- TE1
- NT2

**Zadanie 25.**

Przepustowość 64 kbit/s charakteryzuje

- technologię ATM
- technologię ADSL
- system ISDN BRA kanał B
- system ISDN BRA kanał D

**Zadanie 26.**

Jakie maksymalne wartości mają szybkości transmisji danych do abonenta i od abonenta charakteryzujące modem pracujący z podziałem częstotliwościowym FDM, w standardzie ADSL2+ ITU-T G.992.5 Annex M?

- A. Do abonenta - 24 Mbit/s i od abonenta - 3,5 Mbit/s
- B. Do abonenta - 12 Mbit/s i od abonenta 24 - Mbit/s
- C. Do abonenta - 3,5 Mbit/s i od abonenta - 1 Mbit/s
- D. Do abonenta - 1 Mbit/s i od abonenta - 12 Mbit/s

**Zadanie 27.**

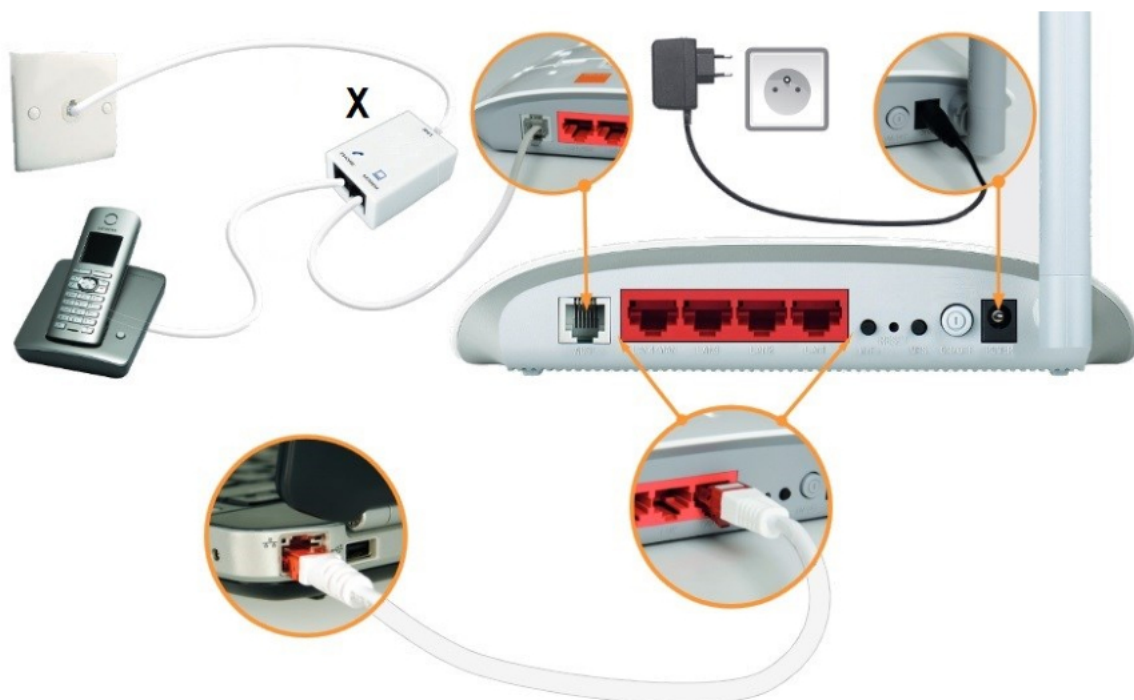
W celu przesyłania strumienia video na jednej linii abonenckiej należy zastosować modem obsługujący standard

- A. IDSL
- B. SDSL
- C. ADSL
- D. VDSL

**Zadanie 28.**

Które zakończenia sieciowe ISDN występują u operatora sieci?

- A. ET i LT
- B. LT, NT2
- C. TE2, TE1 i ET
- D. TE2, TE1 i TA

**Zadanie 29.**

Jak nazywa się urządzenie oznaczone na rysunku symbolem „X”?

- A. Bramka VoIP
- B. Rozgąłęziacz VoIP
- C. Rozgąłęziacz xDSL
- D. Gniazdo telefoniczne



**Zadanie 30.**

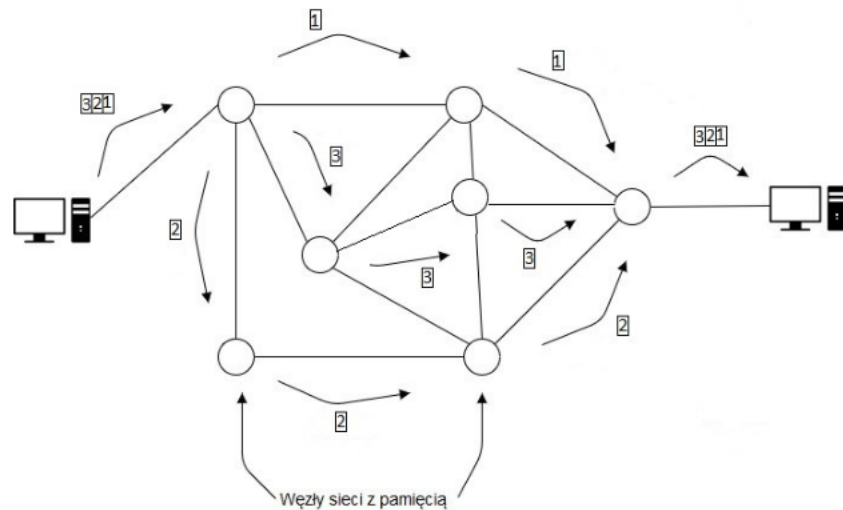
Komutacja polegająca na tworzeniu między dwiema lub więcej stacjami końcowymi drogi połączeniowej, będącej do ich wyłącznego użytku, aż do chwili rozłączenia, to komutacja

- A. wiadomości.
- B. pakietów.
- C. komórek.
- D. łączy.

**Zadanie 31.**

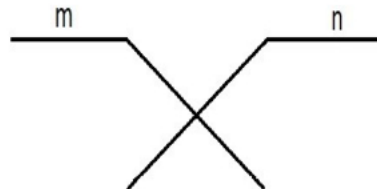
Na rysunku przedstawiono przykład sieci z komutacją

- A. łączy.
- B. kanałów.
- C. pakietów.
- D. wiadomości.

**Zadanie 32.**

Symbol przedstawiony na rysunku oznacza

- A. zasilacz sieciowy.
- B. pole komutacyjne.
- C. gniazdko telefoniczne.
- D. filtr dolnoprzepustowy.

**Zadanie 33.**

Sygnalizacja prądem przemiennym w analogowym łączy abonenckim polega na przesyłaniu sygnałów o określonych częstotliwościach mieszczących się w paśmie

- A. 300 Hz ÷ 3400 Hz
- B. 3825 Hz ÷ 3850 Hz
- C. 300 Hz ÷ 3400 MHz
- D. 3825 Hz ÷ 3850 MHz

**Zadanie 34.**

Która sygnalizacja jest stosowana w dostępie abonenckim sieci ISDN, gdzie wspólnym zasobem do transmisji informacji sygnalizacyjnych jest kanał D?

- A. DSS1 (*Digital Subscriber Signalling System*)
- B. SS7 (*Common Channel Signalling System 7*)
- C. SIP (*Session Initiation Protocol*)
- D. H.323

**Zadanie 35.**

Po naciśnięciu którego przycisku aparat telefoniczny z tonowym wybieraniem numerów DTMF (*Double Tone Mode Frequency*) wygeneruje sygnał o tonie, którego składowe mają częstotliwości 852 Hz i 1336 Hz?

- A. Przycisku 0
- B. Przycisku 1
- C. Przycisku 5
- D. Przycisku 8

	1209 Hz	1336 Hz	1477 Hz	1633 Hz
697 Hz	1	2	3	A
770 Hz	4	5	6	B
852 Hz	7	8	9	C
941 Hz	*	0	#	D

**Zadanie 36.**

Sygnal zajętości jest sygnałem o częstotliwości takiej samej jak sygnał zgłoszenia, lecz przerywany w rytmie nadawania

- A. emisja 50 ms, cisza 50 ms
- B. emisja 150 ms, cisza 150 ms
- C. emisja 500 ms, cisza 500 ms
- D. emisja 1000 ms, cisza 4000 ms

**Zadanie 37.**

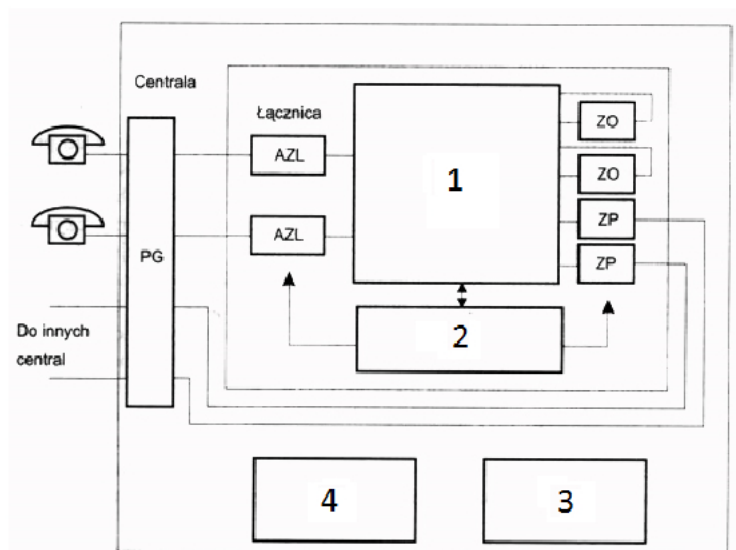
Który sygnał usłyszy abonent systemu PABX w słuchawce telefonu po wybraniu numeru wyjścia na miasto w przypadku gdy translacja wyjściowa jest wolna?

- A. Sygnał ciągły.
- B. Przerywany w rytmie 0,5 s emisji 0,5 s ciszy.
- C. Sygnał przerywany w rytmie 1 s emisji 1 s ciszy, po 6 s sygnał ciągły.
- D. Sygnał ciągły przez 5 s a następnie sygnał przerywany w rytmie 1 s emisji 1 s ciszy.

**Zadanie 38.**

Który blok centrali telefonicznej został oznaczony cyfrą 1 na rysunku przedstawiającym jej schemat?

- A. Pole komutacyjne.
- B. Przełącznica główna.
- C. Urządzenia zasilające.
- D. Urządzenia badaniowe.



**Zadanie 39.**

Na którym rysunku przedstawiono wtyk typu 6P4C?



A.



B.



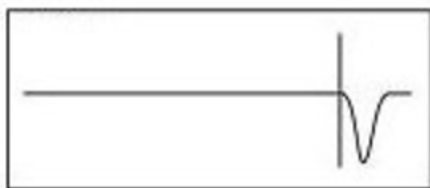
C.



D.

**Zadanie 40.**

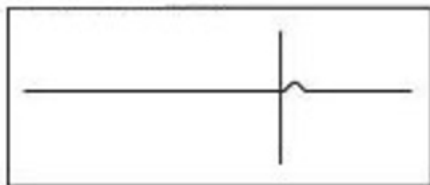
Który rysunek przedstawia przykładowy wynik pomiaru impedancji falowej toru telekomunikacyjnego zbudowanego z dwóch odcinków kabla połączonych mufą?



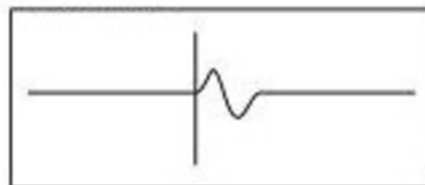
A.



B.



C.



D.

