

Nazwa kwalifikacji: **Uruchamianie oraz utrzymanie terminali i przyłączy abonenckich**

Oznaczenie kwalifikacji: **E.15**

Wersja arkusza: **X**

E.15-X-18.01

Czas trwania egzaminu: **60 minut**

EGZAMIN POTWIERDZAJĄCY KWALIFIKACJE W ZAWODZIE
Rok 2018
CZEŚĆ PISEMNA

Instrukcja dla zdającego

1. Sprawdź, czy arkusz egzaminacyjny zawiera 11 stron. Ewentualny brak stron lub inne usterki zgłoś przewodniczącemu zespołu nadzorującego.
2. Do arkusza dołączona jest KARTA ODPOWIEDZI, na której w oznaczonych miejscach:
 - wpisz oznaczenie kwalifikacji,
 - zamaluj kratkę z oznaczeniem wersji arkusza,
 - wpisz swój numer PESEL*,
 - wpisz swoją datę urodzenia,
 - przyklej naklejkę ze swoim numerem PESEL.
3. Arkusz egzaminacyjny zawiera test składający się z 40 zadań.
4. Za każde poprawnie rozwiązane zadanie możesz uzyskać 1 punkt.
5. Aby zdać część pisemną egzaminu musisz uzyskać co najmniej 20 punktów.
6. Czytaj uważnie wszystkie zadania.
7. Rozwiązania zaznaczaj na KARCIE ODPOWIEDZI długopisem lub piórem z czarnym tuszem/atramentem.
8. Do każdego zadania podane są cztery możliwe odpowiedzi: A, B, C, D. Odpowiada im następujący układ kratek w KARCIE ODPOWIEDZI:

A	B	C	D
---	---	---	---

9. Tylko jedna odpowiedź jest poprawna.
10. Wybierz właściwą odpowiedź i zamaluj kratkę z odpowiadającą jej literą – np., gdy wybrałeś odpowiedź „A”:

■	B	C	D
---	---	---	---

11. Staraj się wyraźnie zaznaczać odpowiedzi. Jeżeli się pomylisz i błędnie zaznaczysz odpowiedź, otocz ją kółkiem i zaznacz odpowiedź, którą uważasz za poprawną, np.

⊙■	B	C	■
----	---	---	---

12. Po rozwiązaniu testu sprawdź, czy zaznaczyłeś wszystkie odpowiedzi na KARCIE ODPOWIEDZI i wprowadziłeś wszystkie dane, o których mowa w punkcie 2 tej instrukcji.

Pamiętaj, że oddajesz przewodniczącemu zespołu nadzorującego tylko KARTĘ ODPOWIEDZI.

Powodzenia!

* w przypadku braku numeru PESEL – seria i numer paszportu lub innego dokumentu potwierdzającego tożsamość

Zadanie 1.

Którą informację przekazuje komunikat *Reboot and Select proper Boot device or Insert Boot Media in selected Boot device and press a key*, wyświetlony podczas wykonywania procedur POST?

- A. Napęd CD/DVD nie odpowiada.
- B. Port USB w komputerze został uszkodzony.
- C. Uszkodzona pamięć przenośna podłączona do portu USB.
- D. Dysk startowy lub plik startowy został uszkodzony lub usunięty.

Zadanie 2.

Funkcja HDD S.M.A.R.T. Capability (*Self Monitoring, Analysis and Reporting Technology*) BIOS-u

- A. zabezpiecza przed nadpisaniem plików na dysku.
- B. monitoruje i powiadamia o działaniu dysku twardego.
- C. zabezpiecza przed usunięciem danych z dysku twardego.
- D. kontroluje komunikację pomiędzy dyskiem a płytą główną.

Zadanie 3.

Po włączeniu komputera system BIOS zatrzymał uruchamianie systemu oraz wydał kilka krótkich o wysokim tonie sygnałów dźwiękowych, które oznaczają

- A. przegrzanie zasilacza.
- B. brak systemu operacyjnego.
- C. uszkodzenie wentylatora zasilacza.
- D. uszkodzenie pamięci RAM, procesora lub karty graficznej.

Zadanie 4.

Który aplet panelu sterowania w rodzinie systemów Windows jest stosowany do wyświetlenia historii aktualizacji?

- A. System.
- B. Windows Update.
- C. Windows Defender.
- D. Programy i funkcje.

Zadanie 5.

Wykonanie którego polecenia w systemie Windows umożliwi włączenie lub wyłączenie usług systemu?

- A. wscui.cpl
- B. sysdm.cpl
- C. secpol.msc
- D. msconfig.exe

Zadanie 6.

Programy typu SpeedFan, Laptop Battery Monitor są stosowane do

- A. wirtualizacji.
- B. gromadzenia danych.
- C. archiwizowania danych.
- D. monitorowania pracy komputera.

Zadanie 7.

Która licencja oprogramowania jest przypisana do sprzętu?

- A. OEM
- B. GNU
- C. Freeware
- D. Shareware

Zadanie 8.

Która metoda archiwizowania polega na zapisaniu w pamięci komputera zmienionych plików od ostatniej pełnej kopii bezpieczeństwa?

- A. Kopia cykliczna.
- B. Kopia różnicowa.
- C. Kopia pojedyncza.
- D. Kopia przyrostowa.

Zadanie 9.

Sygnał, który w każdej chwili jest opisywany zmienną losową o znanych statystykach, to sygnał

- A. stacjonarny.
- B. harmoniczny.
- C. stochastyczny.
- D. deterministyczny.

Zadanie 10.

Który przedział częstotliwości jest wykorzystywany do transmisji dźwięku w telefonie analogowym w podstawowym kanale telefonicznym?

- A. (30 ÷ 300) Hz
- B. (300 ÷ 3400) Hz
- C. (30 ÷ 300) kHz
- D. (300 ÷ 3400) kHz

Zadanie 11.

Minimalną wartość częstotliwości, którą należy próbkować sygnał o ograniczonym paśmie, aby została zachowana pełna informacja o sygnale, nazywamy częstotliwością

- A. Nyquista.
- B. graniczną.
- C. kodowania.
- D. kwantowania.

Zadanie 12.

Który filtr tłumi składowe widma sygnału o wysokich częstotliwościach i przepuszcza składowe o małych częstotliwościach?

- A. Pasmozaporowy.
- B. Górnoprzepustowy.
- C. Dolnoprzepustowy.
- D. Pasmowoprzepustowy.

Zadanie 13.

Do przewodów współosiowych zalicza się

- A. światłowody.
- B. kable koncentryczne.
- C. skrętkę komputerową.
- D. przewody dwuparowe.

Zadanie 14.

Bezstratna linia długa to linia, dla której

- A. upływność jednostkowa i pojemność jednostkowa są równe zero.
- B. rezystancja jednostkowa i pojemność jednostkowa są równe zero.
- C. rezystancja jednostkowa i upływność jednostkowa są równe zero.
- D. pojemność jednostkowa i indukcyjność jednostkowa są równe zero.

Zadanie 15.

Wskaż modulację analogową.

- A. SSB (*Single Sideband*).
- B. PSK (*Phase Shift Keying*).
- C. FSK (*Frequency-Shift Keying*).
- D. ASK (*Amplitude Shift Keying*).

Zadanie 16.

Sygnał użytkowy w procesie modulacji nazywa się sygnałem

- A. pilota.
- B. nośnym.
- C. modulującym.
- D. zmodulowanym.

Zadanie 17.

Który rysunek przedstawia obraz sygnału zmodulowanego AM (*Amplitude Modulation*)?



A.



B.



C.



D.

Zadanie 18.

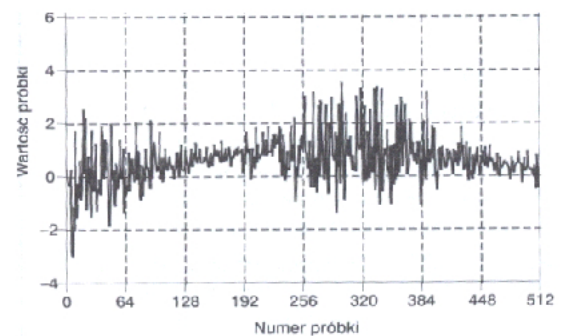
Do transmisji modemowej protokołu V.90 jest stosowana modulacja

- ASK (*Amplitude Shift Keying*).
- FSK (*Frequency-Shift Keying*).
- PCM (*Pulse Code Modulation*).
- QAM (*Quadrature Amplitude Modulation*).

Zadanie 19.

Przedstawiony na rysunku sygnał cyfrowy ma

- zmienną wartość średnią i zmienne odchylenie standardowe.
- stałą wartość średnią i zmienne odchylenie standardowe.
- zmienną wartość średnią i stałe odchylenie standardowe.
- stałą wartość średnią i stałe odchylenie standardowe.

**Zadanie 20.**

Aliasing jest to

- okresowy zbiór próbek widma sygnału.
- operacja mnożenia sygnału przez okno czasowe.
- przekształcenie przyporządkowujące sygnałowi dyskretnemu konkretną wartość.
- zjawisko obecności w sygnale analogowym odtworzonym z sygnału cyfrowego składowych o błędnych częstotliwościach.

Zadanie 21.

Rozdzielczość przetwornika C/A określa

- A. liczba N-bitów słowa wyjściowego.
- B. liczba N-bitów słowa wejściowego.
- C. stosunek błędu bezwzględnego do napięcia odniesienia przetwornika.
- D. stosunek napięcia odniesienia do błędu bezwzględnego przetwornika.

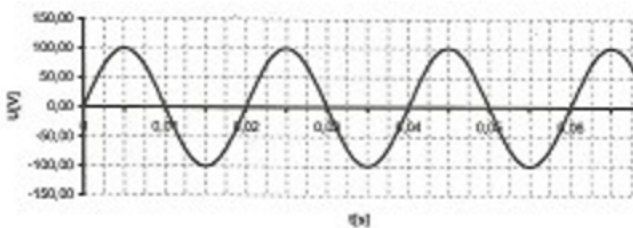
Zadanie 22.

Dokładność przetwornika C/A to

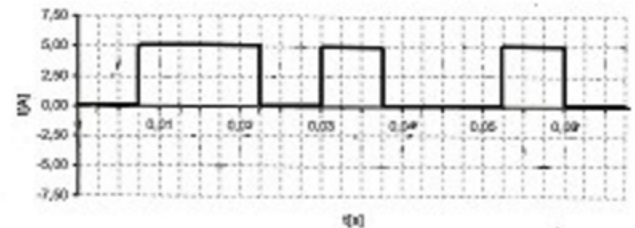
- A. iloraz zmierzonej i przewidywanej wartości napięcia wejściowego.
- B. iloczyn zmierzonej i przewidywanej wartości napięcia wyjściowego.
- C. różnica między zmierzoną a przewidywaną wartością napięcia wejściowego.
- D. różnica między zmierzoną a przewidywaną wartością napięcia wyjściowego.

Zadanie 23.

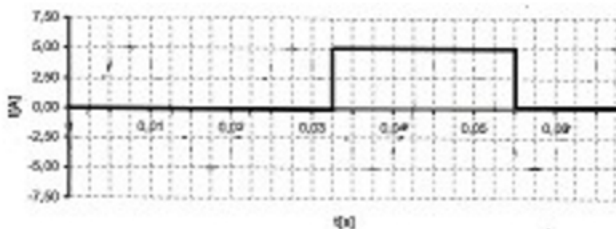
Na którym rysunku przedstawiono sygnał harmoniczny?



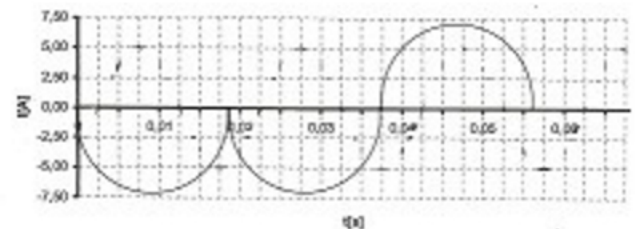
A.



B.



C.



D.

Zadanie 24.

Która wersja technologii szerokopasmowego dostępu do Internetu DSL (*Digital Subscriber Line*) automatycznie dostosowuje szybkość transmisji danych do jakości sygnału?

- A. CDSL (*Consumer Digital Subscriber Line*).
- B. SDSL (*Symmetric Digital Subscriber Line*).
- C. ADSL (*Asymmetric Digital Subscriber Line*).
- D. RADSL (*Rate Adaptive Digital Subscriber Line*).

Zadanie 25.

Jaka jest maksymalna szybkość transmisji danych w technologii VDSL w przypadku pracy niesymetrycznej w kierunku do abonenta?

- A. 2 Mb/s
- B. 16 Mb/s
- C. 52 Mb/s
- D. 100 Mb/s

Zadanie 26.

Który protokół jest stosowany do konfiguracji modemu ADSL, jeżeli użytkownik podpisał umowę z operatorem o świadczenie usług internetowych w technologii ADSL oraz otrzymał od operatora login QWERTui123@dsl.pl i hasło ASDFuiFP?

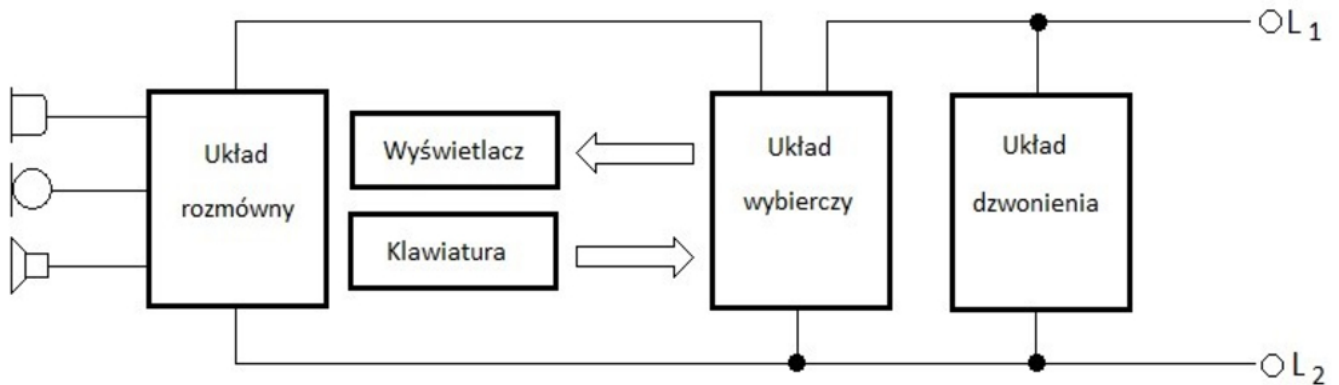
- A. PPPoE
- B. Static IP
- C. Dynamic IP
- D. Bridge LLC

Zadanie 27.

Dioda	Sygnalizacja stanu pracy modemu za pomocą diod LED
SIEĆ	Dioda świeci się – podłączone zasilanie modemu. Dioda nie świeci się – brak zasilania modemu.
LINIA	Dioda świeci się – prawidłowo podłączona linia telefoniczna. Dioda nie świeci się – źle podłączona linia telefoniczna.
SYNCH	Dioda miga – modem synchronizuje się z siecią. Dioda świeci się – modem zsynchronizował się z siecią.
ETH	Dioda miga – transmisja danych przez modem. Dioda nie świeci się – brak transmisji danych przez modem.

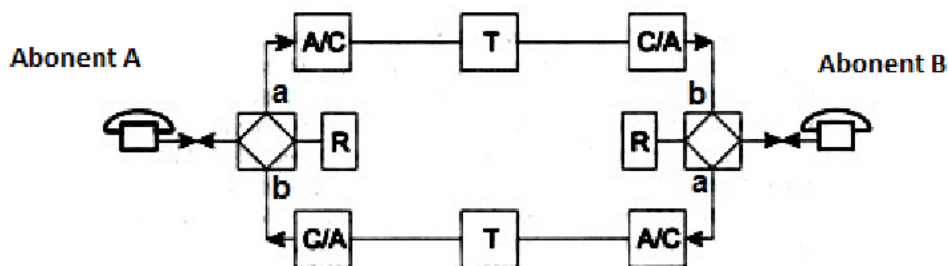
Modem z technologią xDSL został podłączony do linii abonenckiej. Kontrolka sygnalizująca prawidłowe podłączenie modemu do linii abonenckiej nie świeci. Na podstawie informacji zawartych w tabeli określ przyczynę zaistniałej sytuacji.

- A. Brak transmisji danych.
- B. Brak zasilania modemu.
- C. Modem synchronizuje się.
- D. Źle podłączona linia telefoniczna.

Zadanie 28.

Który element aparatu telefonicznego, którego schemat blokowy jest przedstawiony na rysunku, odpowiada za wywołanie abonenta?

- A. Klawiatura.
- B. Układ wybierczy.
- C. Układ rozmówny.
- D. Układ dzwonienia.

Zadanie 29.

Na rysunku przedstawiono schemat połączenia między abonentami analogowymi A i B. Jakim symbolem na rysunku oznaczone jest czasowe pole komutacyjne?

- A. R
- B. T
- C. C/A
- D. A/C

Zadanie 30.

Która komutacja polega na tworzeniu na żądanie między dwiema lub więcej stacjami końcowymi drogi połączeniowej, będącej do ich wyłącznego użytku aż do chwili rozłączenia?

- A. Łączy.
- B. Komórek.
- C. Pakietów.
- D. Wiadomości.

Zadanie 31.

Jak nazywa się sygnalizację abonencką przesyłającą sygnały analogowe o częstotliwościach od $300 \div 3400$ Hz?

- A. W paśmie.
- B. W szczelinie.
- C. Poza pasmem.
- D. Poza szczeliną.

Zadanie 32.

Która sygnalizacja abonencka jest realizowana przez przerywanie pętli zawierającej aparat abonenta, łącze i wyposażenie centrali związane z tym łączem oraz w niektórych przypadkach, zmianę kierunku płynącego w niej prądu?

- A. W szczelinie.
- B. Poza szczeliną.
- C. Prądem stałym.
- D. Prądem przemiennym.

Zadanie 33.

Sygnalizacja jest wymianą informacji związanych

- A. z analizą cyfr wybiórczych.
- B. z zestawieniem i rozłączeniem połączeń.
- C. z ilością przesłanej informacji przez użytkowników.
- D. z rodzajem informacji przesyłanej przez użytkowników.

Zadanie 34.

Ciągły sygnał sygnalizacji w łączu abonenckim o częstotliwości $400 \div 450$ Hz to

- A. zgłoszenie centrali.
- B. informacja o zajętości.
- C. zwrotny sygnał dzwonienia.
- D. informacja o zestawieniu połączenia przez centralę.

Zadanie 35.

Które urządzenie pomiarowe jest stosowane do pomiaru poziomu mocy sygnału w cyfrowej sieci telefonicznej?

- A. Uniwersalny miernik cyfrowy.
- B. Miernik wartości szczytowych.
- C. Tester przewodów RJ45/RJ11.
- D. Tester linii telekomunikacyjnej.

Zadanie 36.

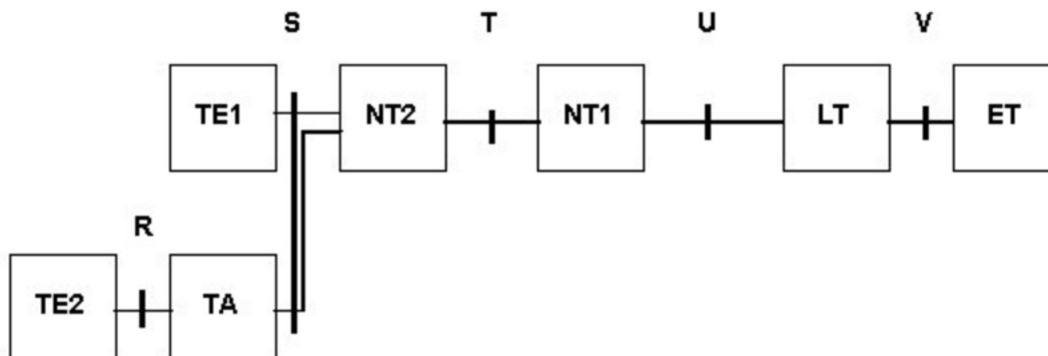
Reflektometr TDR (*Time-Domain Reflectometer*) jest stosowany do

- A. pomiaru prędkości transmisji sygnału.
- B. pomiaru natężenia ruchu telekomunikacyjnego.
- C. wyszukiwania uszkodzeń we włóknach światłowodowych.
- D. wyszukiwania uszkodzeń w przewodach z żyłami miedzianymi.

Zadanie 37.

W sieci ISDN łącze abonenckie prezentuje styk

- A. S
- B. T
- C. U
- D. V

Zadanie 38.

Które urządzenie końcowe w cyfrowych sieciach z integracją usług **nie posiada** styku zgodnego z zaleceniami dotyczącymi ISDN?

- A. TE1
- B. TE2
- C. NT2
- D. NT1

Zadanie 39.

Usługa MSN (*Multiple Subscriber Number*) w technologii ISDN umożliwia

- A. rejestrowanie danych dotyczących wywołań.
- B. odrzucanie wywołań przychodzących z przekierowania.
- C. przypisanie abonentowi sieci ISDN wielu różnych numerów publicznych.
- D. przenoszenie terminala w czasie trwania rozmowy zarówno przez abonenta wywołującego, jak i wywoływane.

Zadanie 40.

Które urządzenie przedstawiono na rysunku?

- A. Filtr ADSL.
- B. Gniazdo RJ11.
- C. Rozgałęźnik RJ11.
- D. Wzmacniak sieciowy.

