

Nazwa kwalifikacji: **Uruchamianie oraz utrzymanie terminali i przyłączy abonenckich**

Oznaczenie kwalifikacji: **E.15**

Wersja arkusza: **X**

E.15-X-16.08

Czas trwania egzaminu: **60 minut**

**EGZAMIN POTWIERDZAJĄCY KWALIFIKACJE W ZAWODZIE
Rok 2016
CZEŚĆ PISEMNA**

Instrukcja dla zdającego

1. Sprawdź, czy arkusz egzaminacyjny zawiera 10 stron. Ewentualny brak stron lub inne usterki zgłoś przewodniczącemu zespołu nadzorującego.
2. Do arkusza dołączona jest KARTA ODPOWIEDZI, na której w oznaczonych miejscach:
 - wpisz oznaczenie kwalifikacji,
 - zamaluj kratkę z oznaczeniem wersji arkusza,
 - wpisz swój numer PESEL*,
 - wpisz swoją datę urodzenia,
 - przyklej naklejkę ze swoim numerem PESEL.
3. Arkusz egzaminacyjny zawiera test składający się z 40 zadań.
4. Za każde poprawnie rozwiązane zadanie możesz uzyskać 1 punkt.
5. Aby zdać część pisemną egzaminu musisz uzyskać co najmniej 20 punktów.
6. Czytaj uważnie wszystkie zadania.
7. Rozwiązania zaznaczaj na KARCIE ODPOWIEDZI długopisem lub piórem z czarnym tuszem/atramentem.
8. Do każdego zadania podane są cztery możliwe odpowiedzi: A, B, C, D. Odpowiada im następujący układ krerek w KARCIE ODPOWIEDZI:

A	B	C	D
---	---	---	---

9. Tylko jedna odpowiedź jest poprawna.
10. Wybierz właściwą odpowiedź i zamaluj kratkę z odpowiadającą jej literą – np., gdy wybrałeś odpowiedź „A”:

<input checked="" type="checkbox"/>	B	C	D
-------------------------------------	---	---	---

11. Staraj się wyraźnie zaznaczać odpowiedzi. Jeżeli się pomylisz i błędnie zaznaczysz odpowiedź, otocz ją kółkiem i zaznacz odpowiedź, którą uważasz za poprawną, np.

<input checked="" type="checkbox"/>	B	C	<input checked="" type="checkbox"/>
-------------------------------------	---	---	-------------------------------------

12. Po rozwiązaniu testu sprawdź, czy zaznaczyłeś wszystkie odpowiedzi na KARCIE ODPOWIEDZI i wprowadziłeś wszystkie dane, o których mowa w punkcie 2 tej instrukcji.

Pamiętaj, że oddajesz przewodniczącemu zespołu nadzorującego tylko KARTĘ ODPOWIEDZI.

Powodzenia!

* w przypadku braku numeru PESEL – seria i numer paszportu lub innego dokumentu potwierdzającego tożsamość

Zadanie 1.

Przerwa w działaniu łącza abonenckiego, spowodowana znacznym spadkiem rezystancji pętli abonenckiej, może oznaczać

- A. zwarcie żył.
- B. przerwę obu żył.
- C. przerwę jednej z żył.
- D. uszkodzenie izolacji jednej z żył.

Zadanie 2.

Którą z wymienionych opcji menu głównego BIOS-u należy wybrać, aby ustawić datę systemową?

- A. Integrated Peripherals
- B. Advanced BIOS Features
- C. Standard CMOS Features
- D. Power Management Setup

Zadanie 3.

Jaką rolę pełni zapora systemu Windows?

- A. Sprawdza nazwę konta użytkownika i hasło w czasie logowania się do systemu.
- B. Blokuje dostęp do określonych ustawień systemu użytkownikom nieposiadającym uprawnień administratora.
- C. Kontroluje na bieżąco wszystkie operacje komputera w celu ochrony przed szkodliwym oprogramowaniem.
- D. Chroni komputer uniemożliwiając nieautoryzowanym użytkownikom dostęp do komputera za pośrednictwem sieci LAN lub Internetu.

Zadanie 4.

Punkt przywracania w systemie Windows reprezentuje zapisany stan

- A. całej zawartości dysku.
- B. całej zawartości danej partycji.
- C. plików systemowych komputera.
- D. tylko danych użytkownika i aplikacji.

Zadanie 5.

Technologią pozwalającą na automatyczną identyfikację oraz instalację urządzeń jest

- A. PnP
- B. HAL
- C. AGP
- D. NMI

Zadanie 6.

W systemach operacyjnych rodziny Windows program *chkdsk* jest uruchamiany w celu

- A. usunięcia zbędnych plików.
- B. wyszukania plików na dysku.
- C. odzyskania usuniętych z dysku danych.
- D. sprawdzenia spójności systemu plików na dysku.

Zadanie 7.

Użytkownik podczas próby uruchomienia komputera zobaczył czarny ekran z komunikatem *ntldr is missing*. W konsekwencji tego błędu

- A. komputer będzie się ciągle restartował.
- B. system operacyjny nie będzie mógł się załadować.
- C. automatycznie uruchomi się narzędzie przywracania systemu.
- D. system operacyjny załaduje się, ale będzie pracował niestabilnie.

Zadanie 8.

W której macierzy dyskowej sumy kontrolne przechowywane są na ostatnim dysku?

- A. RAID 0
- B. RAID 1
- C. RAID 3
- D. RAID 5

Zadanie 9.

Który parametr linii długiej jest funkcją indukcyjności i pojemności między przewodami?

- A. Impedancja falowa.
- B. Pojemność jednostkowa.
- C. Sprawność energetyczna.
- D. Rezystancja jednostkowa.

Zadanie 10.

Użytkownik, który zakupił program na licencji OEM, może

- A. zainstalować go na dowolnej ilości komputerów oraz udostępniać innym użytkownikom w sieci.
- B. używać go wyłącznie na sprzęcie komputerowym, z którym został zakupiony.
- C. korzystać z niego tylko przez określony czas od dnia jego zainstalowania w systemie, po tym okresie musi go odinstalować.
- D. uruchamiać go w dowolnym celu, udoskonalać i publikować własne poprawki programu i kod źródłowy tego programu.

Zadanie 11.

Z jaką maksymalną szybkością mogą być wysyłane dane przez modem ADSL2 lub ADSL2+ w kierunku up stream, w paśmie do 138 kHz?

- A. 256 kb/s
- B. 512 kb/s
- C. 1500 kbit/s
- D. 2048 kbit/s

Zadanie 12.

Który program pakietu Microsoft Office jest systemem zarządzania bazami danych (SZBD)?

- A. MS Word
- B. MS Excel
- C. MS Access
- D. MS Power Point

Zadanie 13.

Zestaw reguł i ich opisów, gwarantujący kompatybilność utworzonych aplikacji z systemem operacyjnym, to

- A. IRQ (*Interrupt ReQuest*).
- B. DMA (*Direct Memory Access*).
- C. API (*Application Programming Interface*).
- D. ACPI (*Advanced Configuration and Power Interface*).

Zadanie 14.

Jak określa się technikę modulacji, w której nadajnik próbkuje sygnał, a następnie koduje różnicę pomiędzy próbką rzeczywistą a przewidywaną?

- A. PCM
- B. PAM
- C. PWM
- D. DPCM

Zadanie 15.

Symbol XTKMXpw 5x2x0,6 oznacza kabel telekomunikacyjny

- A. stacyjny 5-parowy.
- B. stacyjny 5-żyłowy.
- C. miejscowy 5-parowy.
- D. miejscowy 5-żyłowy.

Zadanie 16.

Zniekształcenia tłumieniowe są wynikiem

- A. przenikania energii elektrycznej z jednego kanału do drugiego.
- B. przenoszenia składowych przesyłanego sygnału z różną szybkością.
- C. nieliniowości charakterystyk napięciowo-prądowych elementów czynnych.
- D. niejednakowego tłumienia przebiegów o różnych częstotliwościach w paśmie przenoszenia.

Zadanie 17.

Do wykonania telekomunikacyjnej sieci abonenckiej w budynku wielorodzinnym należy zastosować kabel

- A. XzTKMX 5×2×0,5
- B. YTKSY 10×2×0,5
- C. YTDY 8×1×0,5
- D. YDY 8×1×0,5

Zadanie 18.

W której modulacji zmiana amplitudy fali nośnej jest połączona z różnicową modulacją fazy?

- A. FSK
- B. QAM
- C. DPSK
- D. DPCM

Zadanie 19.

W łączy ISDN na styku U jest stosowane kodowanie

- A. AMI
- B. CMI
- C. HDB3
- D. 2B1Q

Zadanie 20.

Ustawienie w centrali abonenckiej usługi, która umożliwia zadzwonienie na numer wewnętrzny bez udziału telefonistki polega na właściwym skonfigurowaniu

- A. funkcji DISA w tej centrali.
- B. karty PRA (30B+D) w tej centrali.
- C. czasów wykonywania upgrade karty SYS.
- D. funkcji automatycznej dystrybucji ruchu ACD.

Zadanie 21.

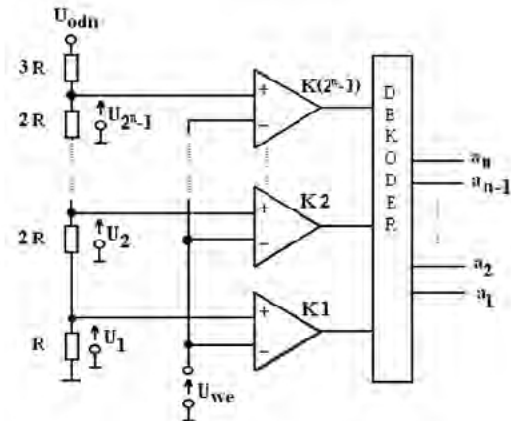
Technik uruchamia wewnętrzny system telefoniczny w niewielkiej firmie. Aparaty telefoniczne powinien podłączyć do zacisków centrali abonenckiej oznaczonych

- A. LM1, LM2
- B. USB1, USB2
- C. LW1÷LW8
- D. BRA-S1÷BRA-S8

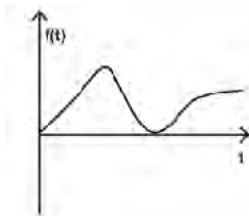
Zadanie 22.

W przedstawionym przetworniku n-bitowym napięcie wejściowe jest jednocześnie porównywane z 2^{n-1} poziomami odniesienia przy użyciu 2^{n-1} komparatorów napięcia. Cyfrowe stany wyjściowe komparatorów, po odpowiednim zakodowaniu, dają cyfrową informację wyjściową w kodzie dwójkowym. Jest to przetwornik

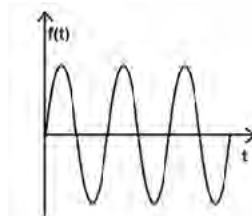
- A. kompensacyjny.
- B. podwójnie całkujący.
- C. kompensacyjno-wagowy.
- D. bezpośredniego porównania.

**Zadanie 23.**

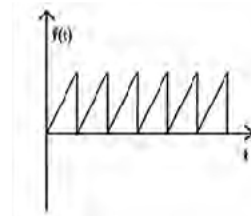
Który wykres przedstawia sygnał dyskretny w dziedzinie czasu?



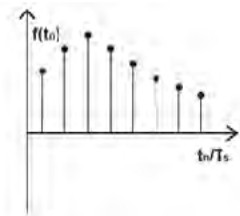
A.



B.



C.



D.

Zadanie 24.

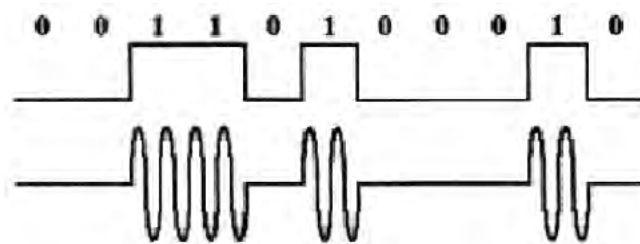
Wartość rezystancji jednostkowej pary symetrycznej przedstawionej w postaci schematu zastępczego linii długiej zależy między innymi od

- A. średnicy żył.
- B. stanu izolacji żył.
- C. rodzaju izolacji żył.
- D. pojemności między żyłami.

Zadanie 25.

Którą technikę modulacji strumienia binarnego przedstawiono na rysunku?

- A. FSK
- B. ASK
- C. QAM16
- D. QAM32



Zadanie 30.

W cyfrowym łączu abonenckim do przesyłania informacji między stacjami abonenckimi a węzłem komutacyjnym stosuje się sygnalizację

- A. R1
- B. R2
- C. SS7
- D. DSS1

Zadanie 31.

Do transmisji symetrycznej z maksymalną szybkością 2 Mbit/s, za pośrednictwem tylko jednej pary przewodów miedzianych należy zastosować urządzenia zgodne z technologią

- A. HFC
- B. SDSL
- C. VDSL
- D. ADSL

Zadanie 32.

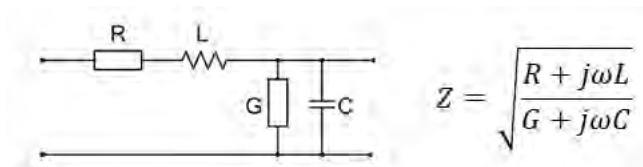
Komutacja pakietów w trybie datagram polega na

- A. przesyłaniu od urządzenia inicjującego do urządzenia końcowego informacji w postaci wiadomości, przy czym wiadomości te mogą być przechowywane przez pewien czas w węzłach komutacyjnych sieci.
- B. dzieleniu wiadomości na części o stałej długości, a następnie wysyłaniu ich za pomocą łączy komunikacyjnych pomiędzy węzłami sieci, przy czym każdy pakiet podlega osobnemu trasowaniu.
- C. zestawieniu na żądanie między dwoma lub wieloma urządzeniami stałego połączenia utrzymywanego do chwili rozłączenia połączenia.
- D. przydzielaniu wybranemu połączeniu wybranej sekwencji połączonych kanałów od terminala źródłowego do terminala docelowego.

Zadanie 33.

Na podstawie schematu zastępczego linii długiej można określić impedancję falową, która opisana jest podanym wzorem. W przypadku linii bezstratnej wzór upraszcza się do postaci:

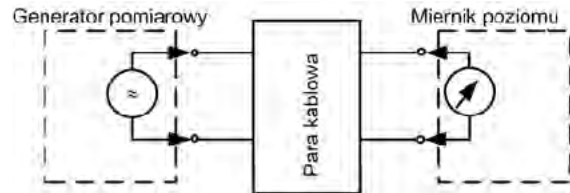
- A. $Z = \sqrt{\frac{L}{C}}$
- B. $Z = \sqrt{\frac{R}{G}}$
- C. $Z = \sqrt{\frac{L}{G}}$
- D. $Z = \sqrt{\frac{R}{C}}$



Zadanie 34.

Przedstawiony schemat służy do wyznaczania

- A. szumów termicznych.
- B. przeników zdalnych.
- C. przeników zbliżonych.
- D. tłumienności skutecznej.

**Zadanie 35.**

W systemie PCM 30/32 przepływność pojedynczego kanału telefonicznego wynosi

- A. 64 kbit/s
- B. 128 kbit/s
- C. 256 kbit/s
- D. 2 048 kbit/s

Zadanie 36.

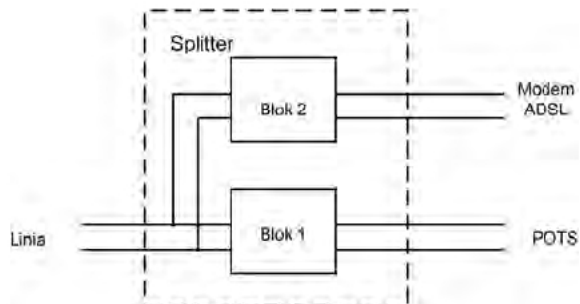
Zgodnie z twierdzeniem Kotelnikowa-Shannona częstotliwość próbkowania musi być

- A. dokładnie dwukrotnie większa od dolnej częstotliwości przenoszonego pasma.
- B. dokładnie dwukrotnie większa od górnej częstotliwości przenoszonego pasma.
- C. co najmniej dwukrotnie większa od górnej częstotliwości przenoszonego pasma.
- D. co najmniej dwukrotnie większa od dolnej częstotliwości przenoszonego pasma.

Zadanie 37.

Przedstawiony na schemacie Blok 1 jest

- A. koncentratorze DSLAM
- B. przełączniku PSTN
- C. filtrem HPF
- D. filtrem LPF

**Zadanie 38.**

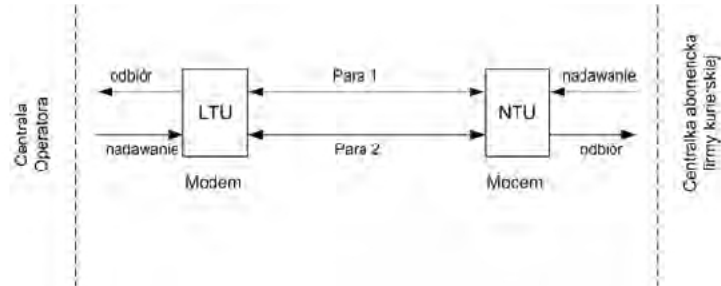
Ustawianie zasad dotyczących tak zwanych *silnych haseł* użytkownika w systemie Windows wykonuje się narzędziem

- A. Konfiguracja systemu.
- B. Zarządzanie komputerem.
- C. Zapora systemu Windows.
- D. Zasady zabezpieczeń lokalnych.

Zadanie 39.

Do połączenia centrali abonenckiej firmy kurierskiej z centralą operatora zgodnie ze schematem stosuje się modemy

- A. SDH
- B. ATM
- C. HDSL
- D. VDSL

**Zadanie 40.**

W łączu abonenckim sygnał tonowy o emisji ciągłej oznacza

- A. zajętość numeru.
- B. zgłoszenie centrali.
- C. nieosiągalność numeru.
- D. połączenie oczekujące.