

Nazwa kwalifikacji: **Uruchamianie oraz utrzymanie terminali i przyłączy abonenckich**

Oznaczenie kwalifikacji: **E.15**

Wersja arkusza: **X**

*Arkusz zawiera informacje prawnie chronione  
do momentu rozpoczęcia egzaminu*

**E.15-X-14.08**

Czas trwania egzaminu: **60 minut**

## EGZAMIN POTWIERDZAJĄCY KWALIFIKACJE W ZAWODZIE

**Rok 2014**

**CZĘŚĆ PISEMNA**

Układ graficzny © CKE 2013

### Instrukcja dla zdającego

1. Sprawdź, czy arkusz egzaminacyjny zawiera 9 stron. Ewentualny brak stron lub inne usterki zgłoś przewodniczącemu zespołu nadzorującego.
2. Do arkusza dołączona jest KARTA ODPOWIEDZI, na której w oznaczonych miejscach:
  - wpisz oznaczenie kwalifikacji,
  - zamaluj kratkę z oznaczeniem wersji arkusza,
  - wpisz swój numer *PESEL*\*
  - wpisz swoją datę urodzenia,
  - przyklej naklejkę ze swoim numerem *PESEL*.
3. Arkusz egzaminacyjny zawiera test składający się z 40 zadań.
4. Za każde poprawnie rozwiązane zadanie możesz uzyskać **1 punkt**.
5. Aby zdać część pisemną egzaminu musisz uzyskać co najmniej **20 punktów**.
6. Czytaj uważnie wszystkie zadania.
7. Rozwiązania zaznaczaj na KARCIE ODPOWIEDZI długopisem lub piórem z czarnym tuszem/atramentem.
8. Do każdego zadania podane są cztery możliwe odpowiedzi: A, B, C, D. Odpowiada im następujący układ krerek w KARCIE ODPOWIEDZI:

A	B	C	D
---	---	---	---

9. Tylko jedna odpowiedź jest poprawna.
10. Wybierz właściwą odpowiedź i zamaluj kratkę z odpowiadającą jej literą – np., gdy wybrałeś odpowiedź „A”:

■	B	C	D
---	---	---	---

11. Staraj się wyraźnie zaznaczać odpowiedzi. Jeżeli się pomylisz i błędnie zaznaczysz odpowiedź, otocz ją kółkiem i zaznacz odpowiedź, którą uważasz za poprawną, np.

●	B	C	■
---	---	---	---

12. Po rozwiązaniu testu sprawdź, czy zaznaczyłeś wszystkie odpowiedzi na KARCIE ODPOWIEDZI i wprowadziłeś wszystkie dane, o których mowa w punkcie 2 tej instrukcji.

**Pamiętaj, że oddajesz przewodniczącemu zespołu nadzorującego tylko KARTĘ ODPOWIEDZI.**

***Powodzenia!***

\* w przypadku braku numeru *PESEL* – seria i numer paszportu lub innego dokumentu potwierdzającego tożsamość

**Zadanie 1.**

Przerwa w działaniu łącza abonenckiego, spowodowana znacznym spadkiem rezystancji pętli abonenckiej, może oznaczać

- A. zwarcie żył.
- B. przerwę obu żył.
- C. przerwę jednej z żył.
- D. uszkodzenie izolacji jednej z żył.

**Zadanie 2.**

Zgłoszenie centrali jest sygnalizowane abonentowi wywołującym sygnałem ciągłym o częstotliwości z zakresu

- A. 200÷240 Hz
- B. 400÷450 Hz
- C. 800÷820 Hz
- D. 1020÷1040 Hz

**Zadanie 3.**

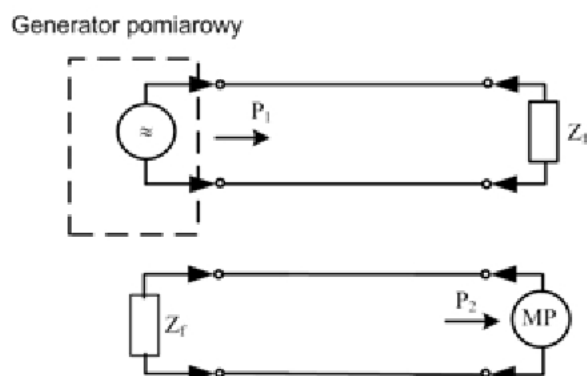
Ustanowienie połączenia między użytkownikami końcowymi przed przesłaniem danych ma miejsce w przypadku komutacji

- A. łączy.
- B. ramek.
- C. wiadomości.
- D. pakietów w trybie datagram.

**Zadanie 4.**

Rysunek przedstawia układ do pomiaru

- A. przeników wzajemnych.
- B. przeników zbliżnych.
- C. przeników zdalnych.
- D. samoprzeników.

**Zadanie 5.**

Którą z wymienionych opcji menu głównego BIOS-u AMI (*American Megatrends Inc*) należy wybrać, aby ustawić datę systemową?

- A. Integrated Peripherals
- B. Advanced BIOS Features
- C. Standard CMOS Features
- D. Power Management Setup

**Zadanie 6.**

W celu rozbudowy komputera PC o kolejny dysk ATA należy

- A. ustalić tryb współpracy dysków MASTER/SLAVE.
- B. sformatować obydwie dyski w systemie NTFS lub FAT.
- C. zainstalować na dysku dodatkowym aplikacje systemowe FTP.
- D. podzielić nowy dysk na partycje, stosownie do ustawień systemu WIN.

**Zadanie 7.**

Użytkownik, który wszedł w posiadanie oprogramowania typu FREeware,

- A. może z niego korzystać bezpłatnie do celów prywatnych.
- B. może dowolnie z niego korzystać, modernizować je i sprzedawać.
- C. ma prawo wykorzystywać je w celach testowych tylko przez jeden rok.
- D. ma obowiązek zgłosić źródło pochodzenia tej kopii właścicielowi praw autorskich.

**Zadanie 8.**

Technologia DDR (ang. *Double Data Rate*) dla komputerów klasy PC jest standardem

- A. dysków twardych.
- B. złącza płyty głównej.
- C. pamięci operacyjnych.
- D. interfejsów zewnętrznych.

**Zadanie 9.**

Do czego służy w systemach operacyjnych rodziny Windows program *cleanmgr*?

- A. Przeglądania rejestru systemu i usuwania zbędnych kluczy z rejestru.
- B. Wykrywania i usuwania szkodliwego oprogramowania.
- C. Deinstalacji programów zainstalowanych w systemie.
- D. Oczyszczania dysku, usuwania zbędnych plików.

**Zadanie 10.**

Które narzędzie systemu operacyjnego Windows sprawdza system plików w poszukiwaniu błędów?

- A. Fdisk
- B. Chkdsk
- C. Oczyszczanie dysku
- D. Defragmentator dysku

**Zadanie 11.**

Poprawność działania każdego urządzenia zainstalowanego w komputerze z systemem operacyjnym MS Windows można sprawdzić, wybierając ścieżkę:

- A. start/urządzenia i drukarki.
- B. start/wszystkie programy/akcesoria.
- C. start/panel sterowania/menedżer urządzeń.
- D. start/panel sterowania/programy i funkcje.

**Zadanie 12.**

Aby zabezpieczyć komputer przed niepożądanym dostępem z Internetu lub sieci lokalnej należy

- A. zainstalować i skonfigurować firewall.
- B. zainstalować oprogramowanie proxy i skaner typu online.
- C. podczas korzystania z Internetu pracować na koncie Gość.
- D. pracować zawsze na koncie z uprawnieniami administratora.


**Zadanie 13.**

Zadaniem przetwornika C/A jest

- A. dostarczać właściwy ciąg binarny, zależny od wartości ustalonego parametru fizycznego.
- B. dokonywać konwersji napięcia lub prądu na ustaloną liczbę binarną.
- C. zamiana sygnału analogowego na reprezentację cyfrową.
- D. zamiana sygnału cyfrowego na sygnał analogowy.

**Zadanie 14.**

Który kod zastosowano do zamiany sygnału binarnego na przebieg cyfrowy tego sygnału?

- A. AMI      0 1 1 0 0 0 0 1 1 0 1 1 1 1 0 1 0 1 1 0 0 0 1 1 0 0 0 0 1 0
- B. CMI
- C. 2B1Q      
- D. HDB-3

**Zadanie 15.**

Który parametr linii długiej jest funkcją indukcyjności i pojemności między przewodami?

- A. Impedancja falowa.
- B. Pojemność jednostkowa.
- C. Sprawność energetyczna.
- D. Rezystancja jednostkowa.

**Zadanie 16.**

Który modem należy zastosować do uruchomienia usługi Neotrada o maksymalnych szybkościach transmisji 2048/256 kbit/s?

- A. HDSL
- B. ISDN
- C. ADSL
- D. SHDSL

**Zadanie 17.**

Do wykonania telekomunikacyjnej sieci abonenckiej w budynku wielorodzinnym należy zastosować kabel

- A. XzTKMX 5x2x0.5
- B. YTKSY 10x2x0.5
- C. YTDY 8x1x0.5
- D. YDY 8x1x0.5

**Zadanie 18.**

Na wyjściu dekodera DTMF otrzymano dwie wartości częstotliwości: 852 Hz i 1336 Hz. Wskazują one na wciśnięcie w klawiaturze wybierczej klawisza o numerze

- A. 1
- B. 4
- C. 7
- D. 8

	1209 Hz	1336 Hz	1477 Hz	1633 Hz
697 Hz	1	2	3	A
770 Hz	4	5	6	B
852 Hz	7	8	9	C
941 Hz	*	0	#	D

**Zadanie 19.**

Technik uruchamia wewnętrzny system telefoniczny w niewielkiej firmie. Aparaty telefoniczne powinien podłączyć do zacisków centrali abonenckiej oznaczonych

- A. LM1, LM2
- B. USB1, USB2
- C. LW1÷LW8
- D. BRA-S1÷BRA-S8

**Zadanie 20.**

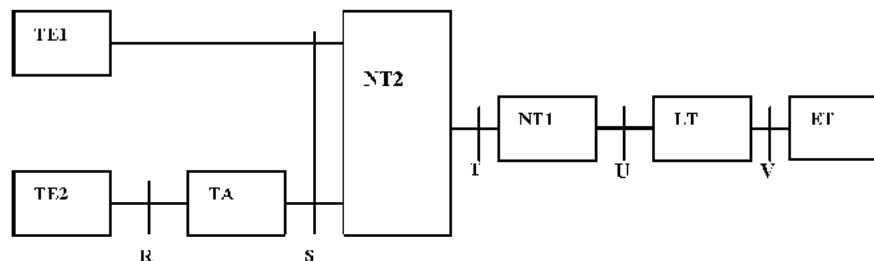
Ustawienie usługi infolinii w centrali abonenckiej polega na właściwym skonfigurowaniu

- A. funkcji DISA w tej centrali.
- B. karty PRA (30B+D) w tej centrali.
- C. czasów wykonywania upgrade karty SYS.
- D. funkcji automatycznej dystrybucji ruchu ACD.

**Zadanie 21.**

Który blok jest interfejsem przekształcającym sygnał analogowy na cyfrowy zgodny ze standardem ISDN?

- A. TA
- B. TE1
- C. NT2
- D. NT1

**Zadanie 22.**

W systemie Windows 7 w celu odinstalowania programu lub wprowadzenia zmian w jego konfiguracji przez dodanie lub usunięcie pewnych opcji można skorzystać z okna

- A. Programy i funkcje.
- B. Programy domyślne.
- C. Centrum ustawień dostępu.
- D. Rozwiązywanie problemów.

**Zadanie 23.**

Który program należy zastosować do wykonywania obliczeń i rysowania wykresów na podstawie danych zestawionych w formie tabelarycznej?

- A. Adobe Reader
- B. MS Access
- C. AutoCAD
- D. MS Excel

**Zadanie 24.**

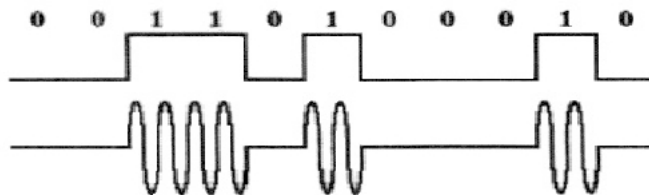
Podstawową jednostką przepływności w medium transmisyjnym jest liczba

- A. kontenerów przesyłanych w ciągu sekundy.
- B. bloków przesyłanych w ciągu sekundy.
- C. bitów przesyłanych w ciągu sekundy.
- D. ramek przesyłanych w ciągu sekundy.

**Zadanie 25.**

Którą technikę modulacji strumienia binarnego przedstawiono na rysunku?

- A. FSK
- B. ASK
- C. QAM16
- D. QAM32

**Zadanie 26.**

Ile maksymalnie komputerów można podłączyć bezpośrednio do modemu ADSL2+ ?

- A. 1
- B. 2
- C. 4
- D. 8

**Zadanie 27.**

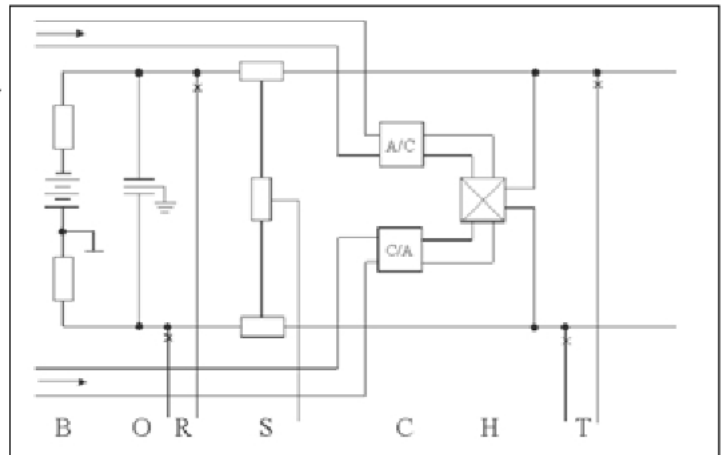
W cyfrowym łączu abonenckim do przesyłania informacji między stacjami abonenckimi a węzłem komutacyjnym stosuje się sygnalizację

- A. R1
- B. R2
- C. SS7
- D. DSS1

**Zadanie 28.**

Na rysunku przedstawiono schemat funkcjonalny

- A. pola komutacyjnego.
- B. translacji grupowych.
- C. zarządzania i nadzoru.
- D. abonenckiego zespołu liniowego.

**Zadanie 29.**

Szybką transmisję danych w małych paczkach o stałej długości 53 bajtów umożliwia sprzętowa realizacja komutacji

- A. łączy.
- B. ramek.
- C. kanałów.
- D. komórek.

**Zadanie 30.**

Przenik zbliżony jest oznaczony skrótem

- A. NEXT
- B. FEXT
- C. SXT
- D. SNR

**Zadanie 31.**

Liczba linii miejskich abonenckiej centrali telefonicznej informuje o

- A. maksymalnej liczbie wewnętrznych linii telefonicznych, posiadających uprawnienia do połączeń miejskich.
- B. maksymalnej liczbie linii telefonicznych, którą można podłączyć do tej centrali z sieci publicznej.
- C. całkowitej liczbie kanałów cyfrowych, którą można podłączyć do tego modelu centrali.
- D. całkowitej liczbie wiązek łączy, którą można podłączyć do tej centrali.

**Zadanie 32.**

Do transmisji symetrycznej z maksymalną szybkością 2 Mbit/s za pośrednictwem tylko jednej pary przewodów miedzianych należy zastosować urządzenia zgodne z technologią

- A. HFC
- B. SDSL
- C. VDSL
- D. ADSL

**Zadanie 33.**

Zgodnie z normami minimalna rezystancja izolacji każdej żyły kabla XzTKMXpw na odcinku 1000 m powinna wynosić

- A. 10 MΩ
- B. 100 MΩ
- C. 1 000 MΩ
- D. 1 500 MΩ

**Zadanie 34.**

Podczas uruchamiania cyfrowego urządzenia abonenckiego należy wykonać pomiar współczynnika BER, który określa

- A. stosunek liczby bitów przekłamanych do całkowitej liczby bitów transmitowanych.
- B. stopień podziału całkowitej szybkości transmisji.
- C. szerokość całkowitego pasma przenoszenia.
- D. czas powrotu wysłanych pakietów.

**Zadanie 35.**

W systemie PCM 30/32 przepływność pojedynczego kanału telefonicznego wynosi

- A. 64 kbit/s
- B. 128 kbit/s
- C. 256 kbit/s
- D. 2 048 kbit/s

**Zadanie 36.**

Wskaż urządzenie, w którym jest stosowany przetwornik analogowo-cyfrowy.

- A. Modulator impulsowo-kodowy.
- B. Wzmacniacz mocy stacji bazowych.
- C. Układ czasowych pól komutacyjnych.
- D. Regenerator optotelekomunikacyjny.

**Zadanie 37.**

Trial to rodzaj licencji na programy komputerowe, pozwalający na

- A. używanie programu bezpłatnie, bez żadnych ograniczeń.
- B. modyfikacje kodu źródłowego i jego rozprowadzanie w takiej postaci.
- C. korzystanie z programu przez określony czas, po którym program przestaje działać.
- D. darmowe, Nielimitowane rozprowadzanie aplikacji bez ujawniania kodu źródłowego.



### **Zadanie 38.**

Ustawianie zasad dotyczących tak zwanych *silnych haseł* użytkownika w systemie Windows wykonuje się narzędziem

- A. Konfiguracja systemu.
- B. Zarządzanie komputerem.
- C. Zapora systemu Windows.
- D. Zasady zabezpieczeń lokalnych.

### **Zadanie 39.**

Montaż poszczególnych kart na płycie głównej komputera powinien odbywać się

- A. po uruchomieniu komputera.
- B. tylko po odłączeniu zasilania.
- C. po zainstalowaniu właściwych sterowników.
- D. tylko po zamontowaniu wyłącznika różnicowo-prądowego.

### **Zadanie 40.**

Która informacja mówi o prawidłowym połączeniu modemu ADSL z komputerem poprzez kabel USB?

- A. Dioda PWR świeci się ciągłym światłem zielonym.
- B. Dioda LINK świeci się ciągłym światłem zielonym.
- C. Dioda ADSL świeci się ciągłym światłem zielonym.
- D. Dioda LINK świeci się ciągłym światłem czerwonym.