

**EGZAMIN POTWIERDZAJĄCY KWALIFIKACJE W ZAWODZIE
Rok 2018
ZASADY OCENIANIA**
*Arkusz zawiera informacje prawnie chronione
do momentu rozpoczęcia egzaminu*

Nazwa kwalifikacji: **Projektowanie lokalnych sieci komputerowych i administrowanie sieciami**
 Oznaczenie arkusza: **E.13-01-18.06**
 Oznaczenie kwalifikacji: **E.13**
 Numer zadania: **01**

Wypełnia egzaminator

 Kod ośrodka –

 Kod egzaminatora

 Data egzaminu

Dzień Miesiąc Rok

 Godzina rozpoczęcia egzaminu :

Numer PESEL zdającego*											Numer stanowiska		

* w przypadku braku numeru *PESEL* – seria i numer paszportu lub innego dokumentu potwierdzającego tożsamość

Elementy podlegające ocenie/kryteria oceny

*Egzaminator wpisuje T,
jeżeli zdający spełnił
kryterium albo N, jeżeli
nie spełnił*

Rezultat 1: Wykonany kabel połączeniowy i połączenie fizyczne urządzeń

Uwaga! Po informacji od przewodniczącego ZN o wykonaniu montażu okablowania należy ocenić poprawność montażu (kryteria 1.1 ÷ 1.3), test przeprowadza zdający w obecności egzaminatora. Kryteria 1.4 ÷ 1.6 ocenić po zakończeniu egzaminu.

1	Wtyki RJ45 zaciśnięto poprawnie, zatzask jest na koszulce																		
2	Wtyki RJ45 zaciśnięto zgodnie z sekwencją T568B																		
3	Przeprowadzony test wykonanego kabla połączeniowego za pomocą testera wykazał poprawność jego wykonania																		
4	Serwer podłączony jest do portu LAN routera i portu 1 przełącznika																		
5	Stacja robocza podłączona jest do portu 3 przełącznika																		
6	Do portu 2 przełącznika podłączone jest gniazdo lokalnej sieci komputerowej (E-numer stanowiska), do którego podłączona jest drukarka																		

Rezultat 3: Skonfigurowane interfejsy sieciowe stacji roboczej i serwera

Uwaga! W przypadku innych niż podane nazwy interfejsów sieciowych serwera (LAN1 i LAN2) należy ocenić rezultaty konfiguracji odpowiednio pierwszego i drugiego interfejsu sieciowego serwera.

Po informacji od przewodniczącego ZN o skonfigurowaniu interfejsów sieciowych należy ocenić komunikację pomiędzy urządzeniami sieciowymi (kryteria: 3.9, 3.10). Sprawdzenia komunikacji wykonuje zdający w obecności egzaminatora.

1	Na serwerze połączenia sieciowe mają ustawioną nazwę LAN1 i LAN2								
2	Na serwerze połączenie sieciowe LAN1 (interfejs podłączony do rutera) ma ustawiony adres IP na 10.11.11.2 z maską 255.255.255.0								
3	Na serwerze połączenie sieciowe LAN1 (interfejs podłączony do rutera) nie ma ustawionej bramy, a adres serwera DNS ma ustawiony na 10.11.11.2 lub 127.0.0.1								
4	Na serwerze połączenie sieciowe LAN2 (interfejs podłączony do portu 1 przełącznika) ma ustawiony adres IP na 192.168.0.X z maską 255.255.255.0, gdzie X to numer stanowiska egzaminacyjnego								
5	Na stacji roboczej połączenie sieciowe ma ustawioną nazwę SWITCH								
6	Na stacji roboczej połączenie sieciowe lokalne ma ustawiony adres IP na 10.10.10.2 z maską 255.255.255.0								
7	Na stacji roboczej konfiguracja interfejsu sieci bezprzewodowej (wynik polecenia: ipconfig /all) potwierdza automatyczne nadanie interfejsowi adresu IP 10.11.11.X, gdzie X to liczba z zakresu 10 ÷ 20 wraz z adresem serwera DNS 10.11.11.2								
8	Stacja robocza podłączona jest do sieci bezprzewodowej o nazwie: stanowisko_X, gdzie X to numer stanowiska egzaminacyjnego								
9	Wykonane na serwerze polecenie ping 192.168.0.200 potwierdza komunikację serwera z drukarką								
10	Wykonane na serwerze polecenie ping adresu stacji roboczej 10.11.11.X, gdzie X to liczba z zakresu 10÷20, potwierdza komunikację serwera ze stacją roboczą (połączenie bezprzewodowe)								

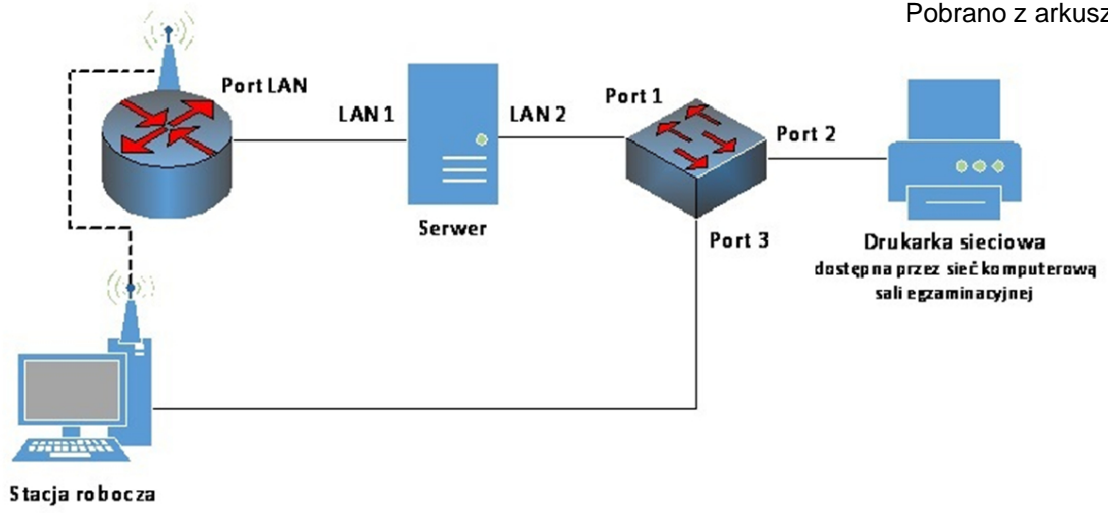
Rezultat 4: Skonfigurowana usługa serwera									
1	Serwer promowano do roli kontrolera domeny o nazwie egzamin.local								
2	Zainstalowano drukarkę na porcie TCP/IP 192.168.0.200								
3	Wydrukowano z serwera stronę testową								
4	Na serwerze utworzono jednostkę organizacyjną Pracownicy								
5	W jednostce organizacyjnej Pracownicy utworzono konto użytkownika jkowalski								
6	Dla folderu C:\Projekty ustawiono zabezpieczenia: Administratorzy – Pełna Kontrola, jkowalski – Modyfikacja, Użytkownicy – Odczyt i wykonywanie								
7	Folder C:\Projekty udostępniono pod nazwą zasobu projekty								
8	Do zasobu projekty ustawiono uprawnienia Wszyscy – Pełna kontrola								
9	Podłączono stację roboczą do domeny egzamin.local								
Przebieg 1: Przebieg wykonania kabla połączeniowego									
<i>Zdający:</i>									
1	przy wykonywaniu kabla połączeniowego zdejmował izolację z kabla UTP stosując narzędzia do tego celu przeznaczone								
2	przy montażu wtyku RJ45 na kablu UTP stosował narzędzia zgodnie z ich przeznaczeniem								
3	po wykonaniu kabla połączeniowego uporządkował stanowisko egzaminacyjne								

Egzaminator

imię i nazwisko

.....

data i czytelny podpis



Rys. Schemat połączenia urządzeń sieciowych.