

Nazwa kwalifikacji: **Montaż i eksploatacja komputerów osobistych oraz urządzeń peryferyjnych**
 Oznaczenie kwalifikacji: **E.12**
 Wersja arkusza: **SG**

E.12-SG-20.06
 Czas trwania egzaminu: **60 minut**

EGZAMIN POTWIERDZAJĄCY KWALIFIKACJE W ZAWODZIE
Rok 2020
CZĘŚĆ PISEMNA

**PODSTAWA PROGRAMOWA
2012**

Instrukcja dla zdającego

1. Sprawdź, czy arkusz egzaminacyjny zawiera 10 stron. Ewentualny brak stron lub inne usterki zgłoś przewodniczącemu zespołu nadzorującego.
2. Do arkusza dołączona jest KARTA ODPOWIEDZI, na której w oznaczonych miejscach:
 - wpisz oznaczenie kwalifikacji,
 - zamaluj kratkę z oznaczeniem wersji arkusza,
 - wpisz swój numer PESEL*,
 - wpisz swoją datę urodzenia,
 - przyklej naklejkę ze swoim numerem PESEL.
3. Arkusz egzaminacyjny zawiera test składający się z 40 zadań.
4. Za każde poprawnie rozwiązane zadanie możesz uzyskać 1 punkt.
5. Aby zdać część pisemną egzaminu musisz uzyskać co najmniej 20 punktów.
6. Czytaj uważnie wszystkie zadania.
7. Rozwiązania zaznaczaj na KARCIE ODPOWIEDZI długopisem lub piórem z czarnym tuszem/atramentem.
8. Do każdego zadania podane są cztery możliwe odpowiedzi: A, B, C, D. Odpowiada im następujący układ krerek w KARCIE ODPOWIEDZI:

A	B	C	D
---	---	---	---

9. Tylko jedna odpowiedź jest poprawna.
10. Wybierz właściwą odpowiedź i zamaluj kratkę z odpowiadającą jej literą – np., gdy wybrałeś odpowiedź „A”:

■	B	C	D
---	---	---	---

11. Staraj się wyraźnie zaznaczać odpowiedzi. Jeżeli się pomylisz i błędnie zaznaczysz odpowiedź, otocz ją kółkiem i zaznacz odpowiedź, którą uważasz za poprawną, np.

⊙■	B	C	■
----	---	---	---

12. Po rozwiązaniu testu sprawdź, czy zaznaczyłeś wszystkie odpowiedzi na KARCIE ODPOWIEDZI i wprowadziłeś wszystkie dane, o których mowa w punkcie 2 tej instrukcji.

Pamiętaj, że oddajesz przewodniczącemu zespołu nadzorującego tylko KARTĘ ODPOWIEDZI.

Powodzenia!

* w przypadku braku numeru PESEL – seria i numer paszportu lub innego dokumentu potwierdzającego tożsamość

Zadanie 1.

Liczba BACA zapisana w systemie heksadecymalnym odpowiada liczbie

- A. 47821₍₁₀₎
- B. 135316₍₈₎
- C. 1100101010111010₍₂₎
- D. 1011101011001010₍₂₎

Zadanie 2.

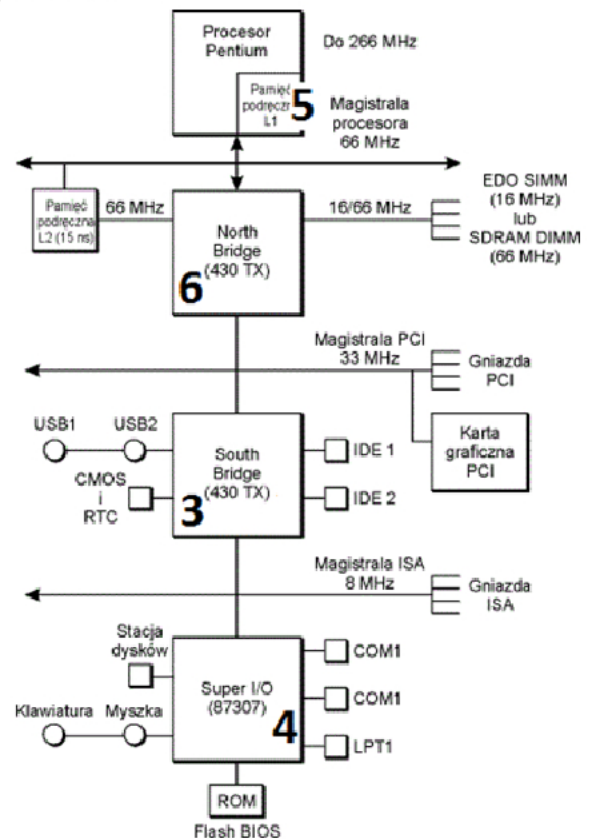
Do realizacji iloczynu logicznego z negacją należy użyć funktora

- A. NOT
- B. AND
- C. NAND
- D. EX-OR

Zadanie 3.

Element płyty głównej odpowiedzialny za wymianę danych między mikroprocesorem a pamięcią operacyjną RAM oraz magistralą karty graficznej jest na rysunku oznaczony numerem

- A. 6
- B. 5
- C. 4
- D. 3

**Zadanie 4.**

Odnalezienie głównego rekordu rozruchowego, wczytującego system z aktywnej partycji umożliwia

- A. POST
- B. CDDL
- C. BootstrapLoader
- D. GUID Partition Table

Zadanie 5.

Montaż przedstawionej karty graficznej będzie możliwy na płycie głównej wyposażonej w złącze

- A. AGP x2
- B. AGP x8
- C. PCI-E x4
- D. PCI-E x16

Zadanie 6.

Modułem pamięci RAM, kompatybilnym z płytą główną GIGABYTE GA-X99- ULTRA GAMING/ X99/ 8x DDR4 2133, ECC, max 128GB/ 4x PCI-E 16x/ RAID/ USB 3.1/ S-2011-V3/ATX, jest pamięć

- A. HPE 32GB (1x32GB) Quad Rank x4 PC3-14900L (DDR3-1866) Load Reduced CAS-13 Memory Kit
- B. HPE 32GB (1x32GB) Quad Rank x4 DDR4-2133 CAS-15-15-15 Load Reduced Memory Kit, ECC
- C. HPE 16GB (1x16GB) Dual Rank x4 PC3-14900R (DDR3-1866) Registered CAS-13 Memory Kit
- D. HPE 32GB (1x16GB) Dual Rank x4 PC3L-10600R (DDR3-1333) Registered CAS-9 , Non-ECC

Zadanie 7.

Płyta główna wyposażona w gniazdo G2 będzie współpracowała z procesorem

- A. Intel Core i7
- B. AMD Trinity
- C. AMD Opteron
- D. Intel Pentium 4 EE

Zadanie 8.

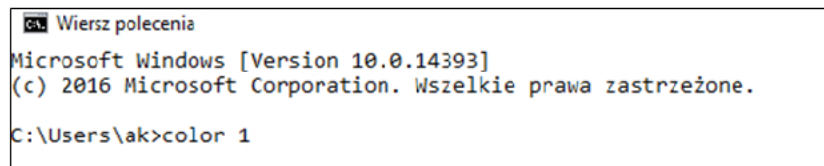
Które z poleceń systemu Linux **nie umożliwia** przeprowadzenia diagnostyki sprzętu komputerowego?

- A. ls
- B. top
- C. fsck
- D. lspci

Zadanie 9.

Aby w systemie Windows ustawić właściwości wszystkich zainstalowanych urządzeń lub wyświetlić ich listę, należy użyć narzędzia

- A. devmgmt.msc
- B. dnsmgmt.msc
- C. diskmgmt.msc
- D. dhcpgmt.msc

Zadanie 10.


```

Wiersz polecenia
Microsoft Windows [Version 10.0.14393]
(c) 2016 Microsoft Corporation. Wszelkie prawa zastrzeżone.
C:\Users\ak>color 1
  
```

W systemie Windows użycie prezentowanego polecenia spowoduje tymczasową zmianę koloru

- A. tła i czcionki okna Windows.
- B. paska nazwy okna Windows.
- C. tła okna wiersza poleceń, które było uruchomione z ustawieniami domyślnymi.
- D. czcionki wiersza poleceń, która była uruchomiona z ustawieniami domyślnymi.

Zadanie 11.

Która czynność **nie służy** do personalizacji systemu operacyjnego Windows?

- A. Ustawienie koloru lub kilku przenikających się kolorów jako tła pulpitu.
- B. Ustawienie opcji wyświetlania pasków menu i pasków narzędziowych.
- C. Ustawienie domyślnej przeglądarki internetowej.
- D. Ustawienie wielkości pliku wymiany.

Zadanie 12.

Do konfiguracji i personalizacji środowiska graficznego GNOME w różnych systemach Linux należy wykorzystać program

- A. GNU Compiler Collection
- B. GNOME Tweak Tool
- C. GIGODO Tools
- D. GNOMON 3D

Zadanie 13.

Narzędziem wiersza poleceń w systemie Windows, umożliwiającym zamianę tablicy partycji GPT na MBR, jest program

- A. diskpart
- B. gparted
- C. bcdedit
- D. cipher

Zadanie 14.

```
Linux egeg-deesktop 4.8.0-36-generic #36~16.04.1-Ubuntu SMP Sun Feb 5 09:39:41
UTC 2017 i686 i686 i686 GNU/Linux
```

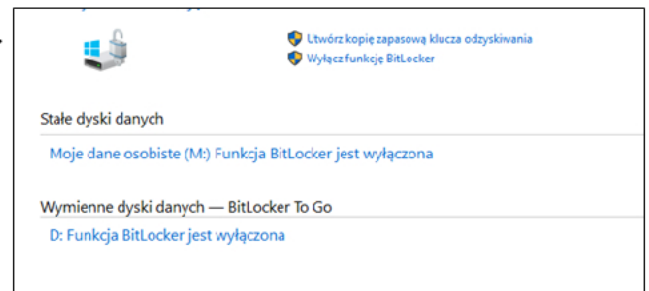
Aby wyświetlić przedstawioną informację o systemie Linux w terminalu, należy użyć polecenia

- A. hostname
- B. uname -a
- C. factor 22
- D. uptime

Zadanie 15.

Przedstawione wbudowane narzędzie systemów Windows w wersji Enterprise lub Ultimate służy do

- A. kryptograficznej ochrony danych na dyskach.
- B. konsolidacji danych na dyskach.
- C. tworzenia kopii dysku.
- D. kompresji dysku.

**Zadanie 16.**

Do wykonania obrazu dysku twardego można użyć programu

- A. Digital Image Recovery
- B. Acronis True Image
- C. HW Monitor
- D. SpeedFan

Zadanie 17.

Umowa, na mocy której użytkownik ma między innymi wgląd do kodu źródłowego oprogramowania w celu jej analizy oraz udoskonalania, to licencja

- A. OLP
- B. OEM
- C. MOLP
- D. GNU GPL

Zadanie 18.

Wskaż znak umieszczany na urządzeniach elektrycznych przeznaczonych do obrotu i sprzedaży w Unii Europejskiej.



A.



B.



C.



D.

Zadanie 19.

Interfejs UDMA to interfejs

- A. równoległy, wykorzystywany między innymi do podłączania kina domowego do komputera.
- B. szeregowy, który służy do wymiany danych pomiędzy pamięcią RAM a dyskami twardymi.
- C. równoległy, który został zastąpiony przez interfejs SATA.
- D. szeregowy, używany do podłączania urządzeń wejścia.

Zadanie 20.

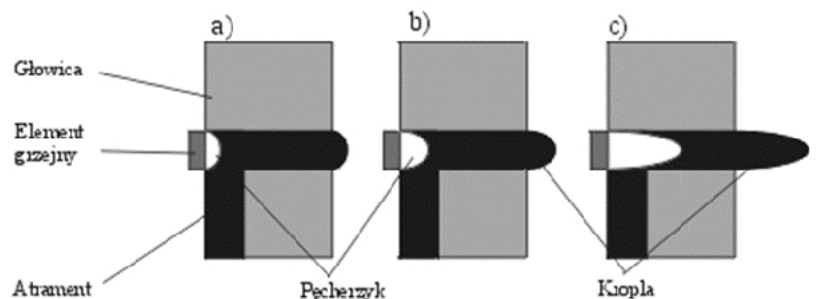
Przedstawiony panel tylny płyty głównej jest wyposażony między innymi w interfejsy:

- A. 2 x PS2; 1 x RJ45; 6 x USB 2.0, 1.1
- B. 2 x USB 3.0; 4 x USB 2.0, 1.1; 1 x D-SUB
- C. 2 x HDMI, 1 x D-SUB, 1 x RJ-11, 6 x USB 2.0
- D. 2 x USB 3.0; 2 x USB 2.0, 1.1; 2 x DP, 1 x DVI

Zadanie 21.

Rysunek obrazuje zasadę działania drukarki

- A. sublimacyjnej.
- B. atramentowej.
- C. laserowej.
- D. igłowej.

**Zadanie 22.**

Thunderbolt to interfejs:

- A. równoległy, asynchroniczny i przewodowy.
- B. szeregowy, asynchroniczny i bezprzewodowy.
- C. szeregowy, dwukanałowy, dwukierunkowy i przewodowy.
- D. równoległy, dwukanałowy, dwukierunkowy i bezprzewodowy.

Zadanie 23.

Do podłączenia projektora multimedialnego do komputera, **nie można** użyć złącza

- A. D-SUB
- B. HDMI
- C. SATA
- D. USB

Zadanie 24.

Materiałem eksploatacyjnym, stosowanym w rzutniku multimedialnym, jest

- A. bęben światłoczuły.
- B. lampa projekcyjna.
- C. filament.
- D. fuser.

Zadanie 25.

Wymiana baterii należy do czynności związanych z eksploatacją

- A. skanera płaskiego.
- B. drukarki laserowej.
- C. myszy bezprzewodowej.
- D. telewizora projekcyjnego.

Zadanie 26.

Drukarka fotograficzna ma bardzo brudną obudowę oraz wyświetlacz. Aby usunąć zabrudzenia bez ich uszkodzenia, należy użyć

- A. suchej chusteczki oraz patyczków do czyszczenia.
- B. ściereczki nasączonej IPA oraz środka smarującego.
- C. wilgotnej ściereczki oraz pianki do czyszczenia plastiku.
- D. mokrej chusteczki oraz sprężonego powietrza z rurką zwiększającą zasięg.

Zadanie 27.

Pracownik serwisu komputerowego podczas wykonywania konserwacji i czyszczenia drukarki laserowej, odłączonej od źródła zasilania, może wykorzystać jako środek ochrony indywidualnej

- A. chusteczkę do czyszczenia zabrudzeń.
- B. odkurzacz ręczny komputerowy.
- C. podzespół kotwiczący.
- D. rękawice ochronne.

Zadanie 28.

Pliki specjalne urządzeń, tworzone podczas instalacji sterowników w systemie Linux, są zapisywane w katalogu

- A. */dev*
- B. */var*
- C. */sbin*
- D. */proc*

Zadanie 29.

Które narzędzie jest przeznaczone do lekkiego odgięcia blachy obudowy komputera oraz zamocowania śruby montażowej w trudno dostępnym miejscu?



A.



B.



C.



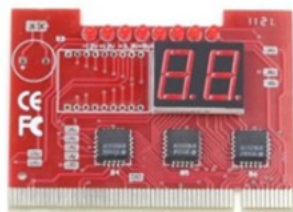
D.

Zadanie 30.

Które narzędzie należy wykorzystać do uzyskania wyników testu POST dla modułów płyty głównej?



A.



B.



C.



D.

Zadanie 31.

Komputer wyposażony w BIOS firmy Award wygenerował komunikat o treści *Primary/Secondary master/slave hard disk fail*. Komunikat ten może oznaczać konieczność wymiany

- A. klawiatury.
- B. karty graficznej.
- C. dysku twardego.
- D. pamięci operacyjnej.

Zadanie 32.

Na wyświetlaczu drukarki pojawił się komunikat „PAPER JAM”. Aby usunąć usterkę, należy w pierwszej kolejności

- A. załadować papier do podajnika.
- B. zainstalować podajnik papieru w drukarce.
- C. wymienić pojemnik z materiałem drukującym.
- D. zlokalizować miejsce zacięcia papieru w drukarce.

Zadanie 33.

Komputer ma podłączoną mysz bezprzewodową, a kursor podczas pracy nie porusza się płynnie, „skacze” po ekranie. Przyczyną usterki urządzenia może być

- A. brak baterii.
- B. uszkodzenie lewego przycisku.
- C. uszkodzenie mikroprzełącznika.
- D. wyczerpywanie się baterii zasilającej.

Zadanie 34.

Komputer, którego naprawa ma zostać przeprowadzona u klienta, nie reaguje na wciśnięcie przycisku POWER. Pierwszą czynnością harmonogramu prac związanych z lokalizacją i usunięciem tej usterki powinno być

- A. odłączenie wszystkich zbędnych podzespołów od komputera.
- B. sprawdzenie zasilania w gniazdku sieciowym.
- C. sporządzenie rewersu serwisowego.
- D. sporządzenie kosztorysu naprawy.

Zadanie 35.

Narzędziem systemu Windows, służącym do sprawdzenia wpływu poszczególnych procesów i usług na wydajność procesora oraz tego, w jakim stopniu generują one obciążenie pamięci czy dysku, jest

- A. resmon
- B. credwiz
- C. cleanmgr
- D. dcomcnfg

Zadanie 36.

Polecenie *uname -s* w systemie Linux jest wykorzystywane do sprawdzenia

- A. ilości wolnej pamięci.
- B. nazwy jądra systemu operacyjnego.
- C. wolnego miejsca na dyskach twardych.
- D. statusu aktywnych interfejsów sieciowych.

Zadanie 37.

Natychmiast po usunięciu ważnych plików na dysku twardym użytkownik powinien

- A. uchronić dysk przed zapisem nowych danych.
- B. przeprowadzić test S. M. A. R. T. tego dysku.
- C. zainstalować program diagnostyczny.
- D. wykonać defragmentację dysku.

Zadanie 38.

Program typu recovery, w warunkach domowych, pozwala na odzyskanie danych z dysku twardego w przypadku

- A. zalania dysku.
- B. uszkodzenia silnika dysku.
- C. uszkodzenia elektroniki dysku.
- D. przypadkowego usunięcia danych.

Zadanie 39.

Day	1	2	3	4	5	6	7	8	9	10	11	12	13	14	15	16
Media Set	A		A		A		A		A		A		A		A	
		B				B				B				B		
				C				C				C				E

Przedstawiona na diagramie strategia zapisu kopii zapasowych na nośnikach nosi nazwę

- A. round-robin.
- B. wieża Hanoi.
- C. uproszczony GFS.
- D. dziadek-ojciec-syn.

Zadanie 40.

Po wykonaniu eksportu klucza HKCR zostanie zapisana kopia rejestru, zawierająca informacje dotyczące konfiguracji

- A. kont użytkowników.
- B. sprzętowej komputera.
- C. pulpitu zalogowanego użytkownika.
- D. powiązań między typami plików a aplikacjami.