

**Arkusz zawiera informacje prawnie  
chronione do momentu rozpoczęcia egzaminu**

Układ graficzny © CKE 2020

**CKE** **CENTRALNA  
KOMISJA  
EGZAMINACYJNA**

Nazwa kwalifikacji: **Montaż i konserwacja instalacji elektrycznych**

Oznaczenie kwalifikacji: **E.08**

Numer zadania: **01**

Wersja arkusza: **SG**

Miejsce na naklejkę z numerem  
PESEL i z kodem ośrodka

Wypełnia zdający

Numer PESEL zdającego\*

--	--	--	--	--	--	--	--	--	--	--	--	--	--	--	--	--	--	--	--

**E.08-01-21.01-SG**

Czas trwania egzaminu: **180 minut**

## **EGZAMIN POTWIERDZAJĄCY KWALIFIKACJE W ZAWODZIE**

**Rok 2021**

**CZĘŚĆ PRAKTYCZNA**

**PODSTAWA PROGRAMOWA  
2012**

### **Instrukcja dla zdającego**

1. Na pierwszej stronie arkusza egzaminacyjnego wpisz w oznaczonym miejscu swój numer PESEL i naklej naklejkę z numerem PESEL i z kodem ośrodka.
2. Na KARCIE OCENY w oznaczonym miejscu przyklej naklejkę z numerem PESEL oraz wpisz:
  - swój numer PESEL\*,
  - oznaczenie kwalifikacji,
  - numer zadania,
  - numer stanowiska.
3. KARTĘ OCENY przełącz zespołowi nadzorującemu.
4. Sprawdź, czy arkusz egzaminacyjny zawiera 4 strony i nie zawiera błędów. Ewentualny brak stron lub inne usterki zgłoś przez podniesienie ręki przewodniczącemu zespołu nadzorującego.
5. Zapoznaj się z treścią zadania oraz stanowiskiem egzaminacyjnym. Masz na to 10 minut. Czas ten nie jest wliczany do czasu trwania egzaminu.
6. Czas rozpoczęcia i zakończenia pracy zapisze w widocznym miejscu przewodniczący zespołu nadzorującego.
7. Wykonaj samodzielnie zadanie egzaminacyjne. Przestrzegaj zasad bezpieczeństwa i organizacji pracy.
8. Jeżeli w zadaniu egzaminacyjnym występuje polecenie „zgłoś gotowość do oceny przez podniesienie ręki”, to zastosuj się do polecenia i poczekaj na decyzję przewodniczącego zespołu nadzorującego.
9. Po zakończeniu wykonania zadania pozostaw rezultaty oraz arkusz egzaminacyjny na swoim stanowisku lub w miejscu wskazanym przez przewodniczącego zespołu nadzorującego.
10. Po uzyskaniu zgody zespołu nadzorującego możesz opuścić salę/miejsce przeprowadzania egzaminu.

**Powodzenia!**

\* w przypadku braku numeru PESEL – seria i numer paszportu lub innego dokumentu potwierdzającego tożsamość

## Zadanie egzaminacyjne

Wykonaj instalację oświetleniową umożliwiającą niezależne sterowanie oświetleniem z dwóch miejsc za pomocą łączników schodowych, zgodnie ze schematem ideowym przedstawionym na Rysunku 1. *Schemat ideowy instalacji oświetleniowej.*

Elementy instalacji prowadzonej w listwach elektroinstalacyjnych zamontuj na ścianie montażowej, zgodnie z Rysunkiem 2. *Plan rozmieszczenia elementów instalacji oświetleniowej na płycie montażowej.*

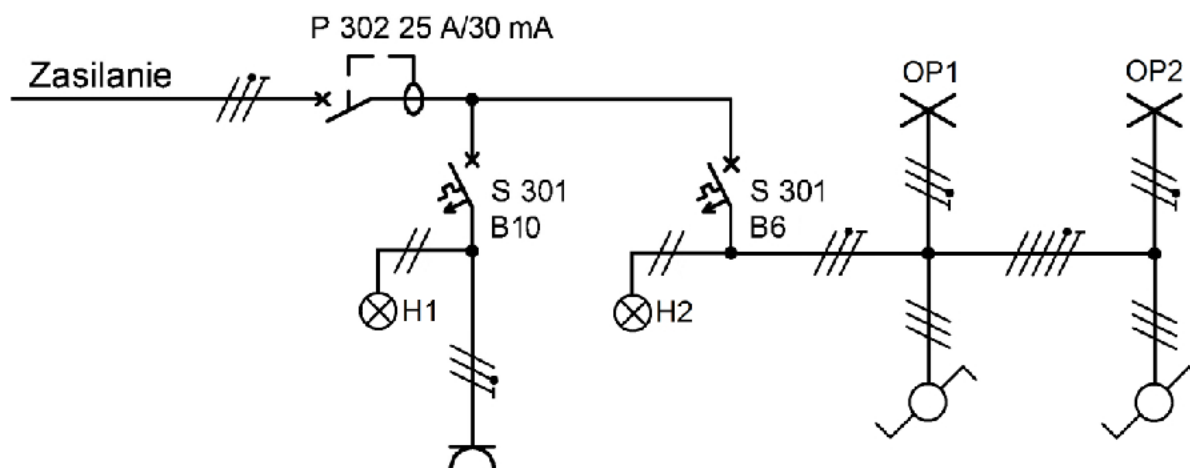
Podłączenie rozdzielnicy do puszki zasilającej oraz połączenia w rozdzielnicy wykonaj przewodami LgY 2,5 mm<sup>2</sup>. Połączenia obwodu gniazda wtyczkowego wykonaj przewodami DY 2,5 mm<sup>2</sup>, a połączenia obwodu oświetlenia wykonaj przewodami DY 1,5 mm<sup>2</sup>. Na odizolowanych końcach przewodów z żyłami wielodrutowymi zaciśnij końcówki tulejkowe.

Po wykonaniu prac wypełnij *Kartę oceny instalacji oświetleniowej.*

### UWAGA!

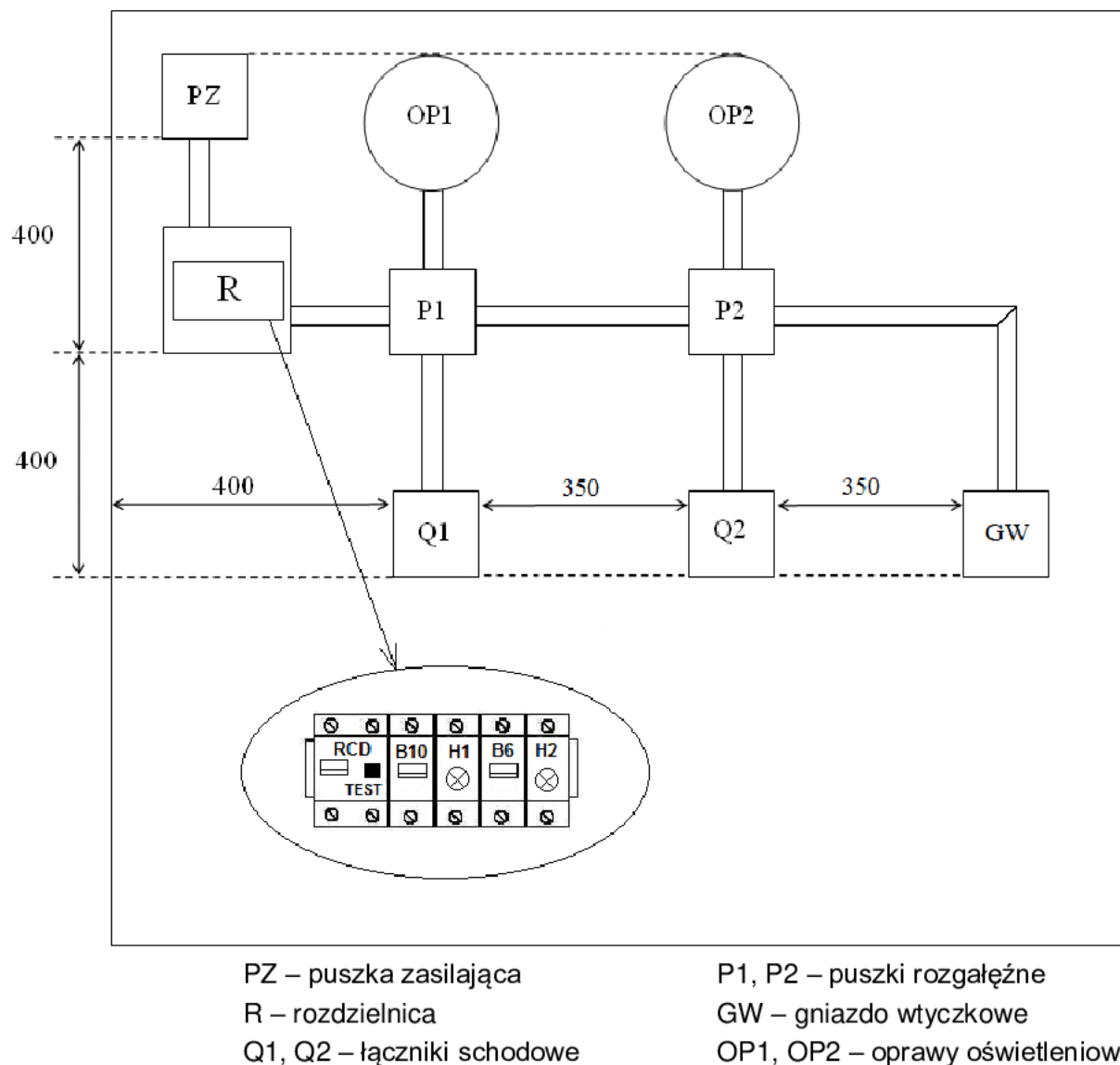
Przez podniesienie ręki zgłoś gotowość do sprawdzenia działania instalacji oświetleniowej. Po uzyskaniu zgody załącz napięcie zasilające i sprawdź działanie instalacji. W razie konieczności wykonania poprawek odłącz napięcie zasilania.

Zadanie wykonaj na przygotowanym stanowisku pracy, wyposażonym w niezbędne materiały, narzędzia i sprzęt.



H1, H2 - lampki kontrolne; OP1, OP2 - oprawy oświetleniowe

Rysunek 1. Schemat ideowy instalacji oświetleniowej



**Rysunek 2. Plan rozmieszczenia elementów instalacji oświetleniowej na płycie montażowej**

**Czas przeznaczony na wykonanie zadania wynosi 180 minut.**

**Ocenie podlegać będą 4 rezultaty:**

- elementy instalacji oświetleniowej zamontowane na ścianie montażowej,
- połączenia elektryczne w instalacji oświetleniowej,
- instalacja oświetleniowa,
- Karta oceny instalacji oświetleniowej

oraz

przebieg wykonania instalacji oświetleniowej na ścianie montażowej.

<b>Karta oceny instalacji oświetleniowej</b>		<i>Zaznacz znak X w polu TAK lub NIE</i>	
<b>Lp.</b>	<b>Oceniane elementy instalacji oświetleniowej</b>	<b>TAK</b>	<b>NIE</b>
1	Po załączeniu wyłącznika różnicowoprądowego oraz wciśnięciu przycisku TEST wyłącznik wyłącza się.		
2	Po załączeniu wyłącznika różnicowoprądowego oraz wyłącznika nadprądowego B10 w obwodzie gniazda wtyczkowego nie ma zwarcia.		
3	Po załączeniu wyłącznika różnicowoprądowego oraz nadprądowego B6 w obwodzie oświetlenia nie ma zwarcia.		
4	Możliwe jest sterowanie oświetleniem łącznikiem Q1 bez względu na położenie łącznika Q2.		
5	Możliwe jest sterowanie oświetleniem łącznikiem Q2 bez względu na położenie łącznika Q1.		
6	Instalacja działa prawidłowo.		
<b>Lp.</b>	<b>Stan ciągłości połączeń przewodu ochronnego</b>	<b>Wartość z jednostką miary</b>	<b>Wniosek: zapisz ciągłość lub przerwa</b>
7	Pomiar rezystancji na odcinku między	zaciskiem PE w puszcze zasilającej a szyną PE w rozdzielnicy	
		szyną PE w rozdzielnicy a zaciskiem ochronnym gniazda wtyczkowego	
		szyną PE w rozdzielnicy a zaciskiem ochronnym oprawy oświetleniowej OP 1	
		szyną PE w rozdzielnicy a zaciskiem ochronnym oprawy oświetleniowej OP 2	

