

Nazwa kwalifikacji: **Montaż i konserwacja instalacji elektrycznych**

Oznaczenie kwalifikacji: **E.08**

Wersja arkusza: **SG**

E.08-SG-21.01

Czas trwania egzaminu: **60 minut**

EGZAMIN POTWIERDZAJĄCY KWALIFIKACJE W ZAWODZIE

Rok 2021

CZĘŚĆ PISEMNA

**PODSTAWA PROGRAMOWA
2012**

Instrukcja dla zdającego

1. Sprawdź, czy arkusz egzaminacyjny zawiera 19 stron. Ewentualny brak stron lub inne usterki zgłoś przewodniczącemu zespołu nadzorującego.
2. Do arkusza dołączona jest KARTA ODPOWIEDZI, na której w oznaczonych miejscach:
 - wpisz oznaczenie kwalifikacji,
 - zamaluj kratkę z oznaczeniem wersji arkusza,
 - wpisz swój numer PESEL*,
 - wpisz swoją datę urodzenia,
 - przyklej naklejkę ze swoim numerem PESEL.
3. Arkusz egzaminacyjny zawiera test składający się z 40 zadań.
4. Za każde poprawnie rozwiązane zadanie możesz uzyskać 1 punkt.
5. Aby zdać część pisemną egzaminu musisz uzyskać co najmniej 20 punktów.
6. Czytaj uważnie wszystkie zadania.
7. Rozwiązania zaznaczaj na KARCIE ODPOWIEDZI długopisem lub piórem z czarnym tuszem/atramentem.
8. Do każdego zadania podane są cztery możliwe odpowiedzi: A, B, C, D. Odpowiada im następujący układ kratek w KARCIE ODPOWIEDZI:

A	B	C	D
---	---	---	---

9. Tylko jedna odpowiedź jest poprawna.
10. Wybierz właściwą odpowiedź i zamaluj kratkę z odpowiadającą jej literą – np., gdy wybrałeś odpowiedź „A”:

<input checked="" type="checkbox"/>	B	C	D
-------------------------------------	---	---	---

11. Staraj się wyraźnie zaznaczać odpowiedzi. Jeżeli się pomylisz i błędnie zaznaczysz odpowiedź, otocz ją kółkiem i zaznacz odpowiedź, którą uważasz za poprawną, np.

<input checked="" type="checkbox"/>	B	C	<input checked="" type="checkbox"/>
-------------------------------------	---	---	-------------------------------------

12. Po rozwiązaniu testu sprawdź, czy zaznaczyłeś wszystkie odpowiedzi na KARCIE ODPOWIEDZI i wprowadziłeś wszystkie dane, o których mowa w punkcie 2 tej instrukcji.

Pamiętaj, że oddajesz przewodniczącemu zespołu nadzorującego tylko KARTĘ ODPOWIEDZI.

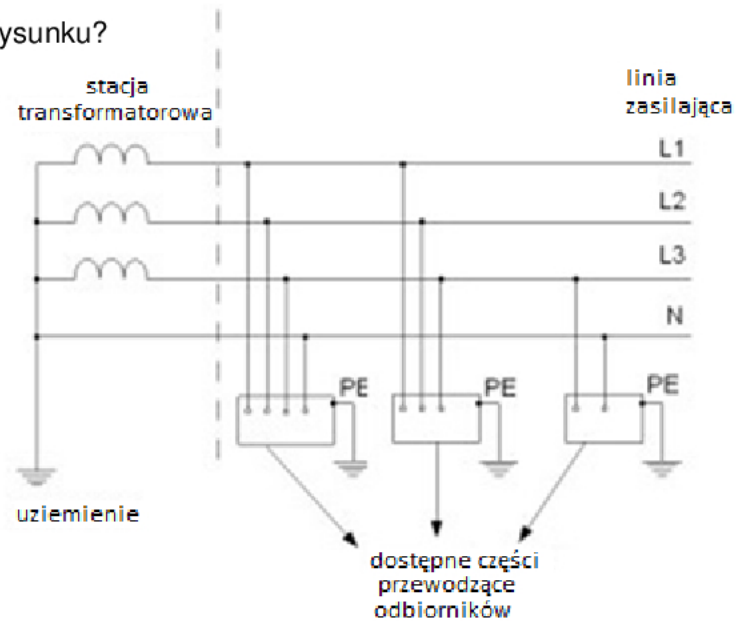
Powodzenia!

* w przypadku braku numeru PESEL – seria i numer paszportu lub innego dokumentu potwierdzającego tożsamość

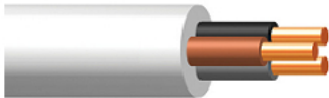
Zadanie 1.

Który rodzaj układu sieciowego przedstawiono na rysunku?

- A. IT
- B. TT
- C. TN-C
- D. TN-S

**Zadanie 2.**

Na którym rysunku przedstawiono kabel przeznaczony do wykonania trójfazowego przyłącza ziemnego do budynku jednorodzinnego w sieci TN-S?



A.



B.



C.

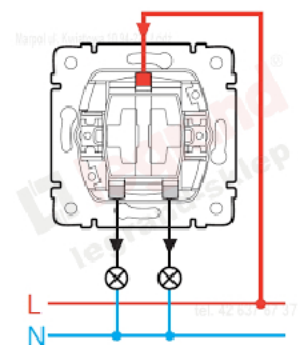


D.

Zadanie 3.

Który typ łącznika instalacyjnego przedstawiono na rysunku?

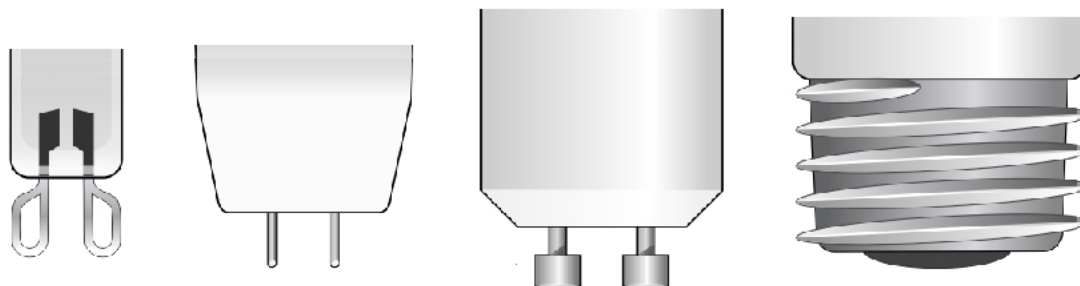
- A. Podwójny krzyżowy podtynkowy.
- B. Podwójny schodowy natynkowy.
- C. Dwubiegunowy natynkowy.
- D. Świecznikowy podtynkowy.



Zadanie 4.

Który element stosowany w instalacjach sterowania oświetleniem przedstawiono na rysunku?

- A. Czujnik ruchu.
- B. Przełącznik bistabilny.
- C. Regulator oświetlenia.
- D. Automat zmierzchowy.

**Zadanie 5.**

Wskaż oznaczenia trzonków źródeł światła ustawione (lub zapisane) zgodnie z kolejnością trzonków przedstawionych na rysunku.

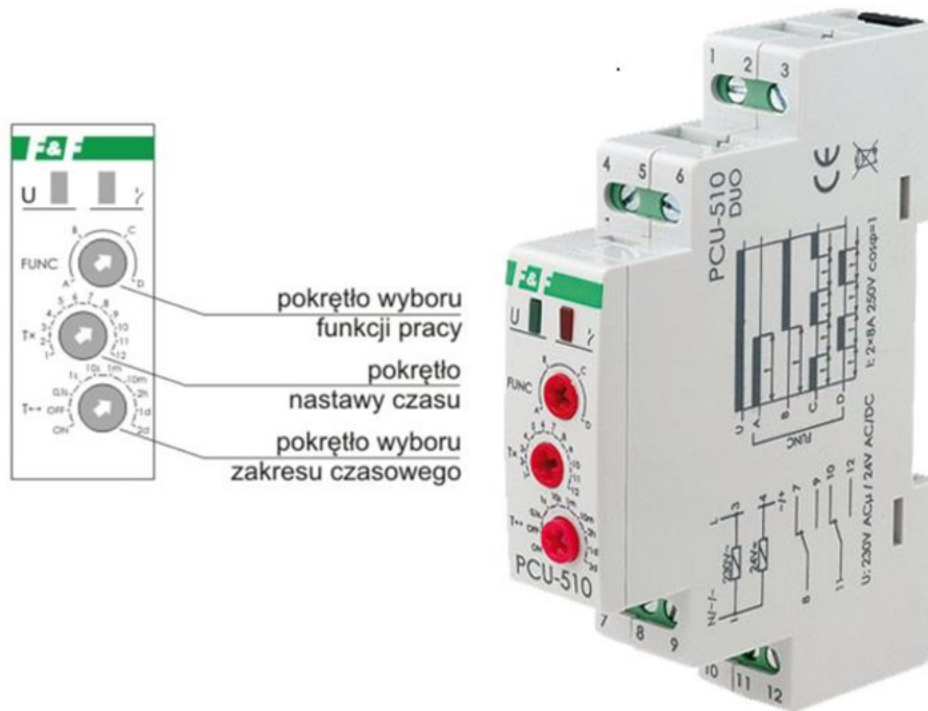
- A. MR16, GU10, E27, G9
- B. G9, MR16, GU10, E27
- C. GU10, MR16, G9, E27
- D. E27, G9, MR16, GU10

Zadanie 6.

Oprawa oświetleniowa posiadająca odporność przed pyłem i strugą wody powinna posiadać stopień ochrony co najmniej

- A. IP43
- B. IP45
- C. IP54
- D. IP55

Zadanie 7.

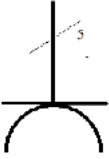

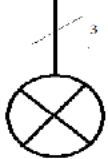
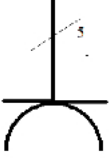
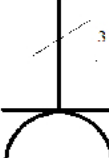
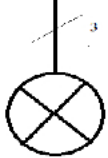


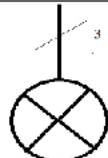

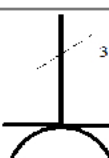
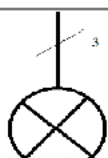


Przełącznik czasowy włączony do obwodu elektrycznego i nastawiony jak na rysunku, będzie realizował funkcję cyklicznego przełączania co

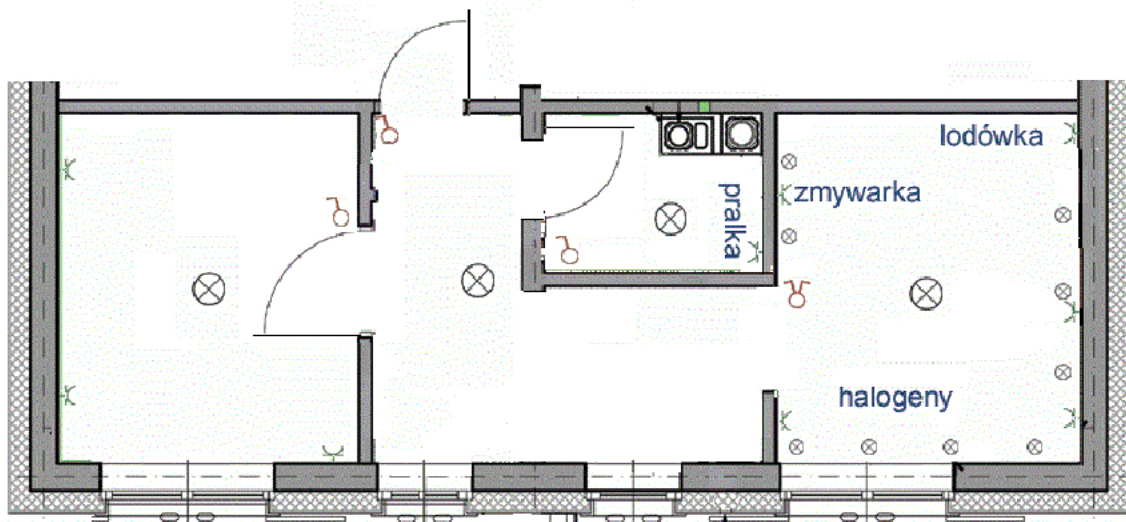
- A. 9 minut zaczynając od załączenia.
- B. 9 minut zaczynając od wyłączenia.
- C. 90 minut zaczynając od załączenia.
- D. 90 minut zaczynając od wyłączenia.

Zadanie 8.

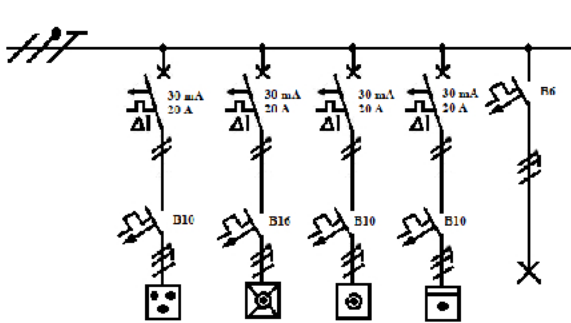
Określ funkcje i liczbę przewodów jednożyłowych, które należy umieścić w rurach instalacyjnych, aby wykonać poszczególne obwody w układzie sieciowym TN-S, zakończone punktami odbioru o symbolach graficznych przedstawionych na rysunkach.

	 Obwód 1	 Obwód 2	 Obwód 3
A.	Pięć przewodów fazowych	Trzy przewody fazowe	Trzy przewody fazowe
	 Obwód 1	 Obwód 2	 Obwód 3
B.	Pięć przewodów fazowych	Jeden przewód fazowy, jeden neutralny, jeden ochronny	Jeden przewód fazowy, jeden neutralny, jeden ochronny
	 Obwód 1	 Obwód 2	 Obwód 3
C.	Trzy przewody fazowe, jeden neutralny, jeden ochronny	Trzy przewody fazowe	Trzy przewody fazowe
	 Obwód 1	 Obwód 2	 Obwód 3
D.	Trzy przewody fazowe, jeden neutralny, jeden ochronny	Jeden przewód fazowy, jeden neutralny, jeden ochronny	Jeden przewód fazowy, jeden neutralny, jeden ochronny

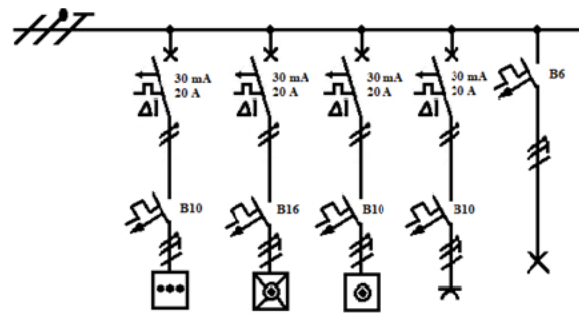
Zadanie 9.



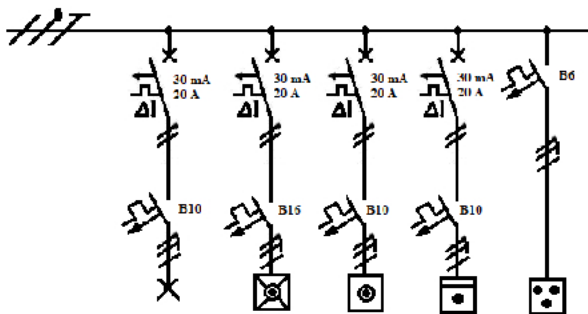
Który ze schematów ideowych dotyczy przedstawionego uproszczonego planu instalacji elektrycznej mieszkania?



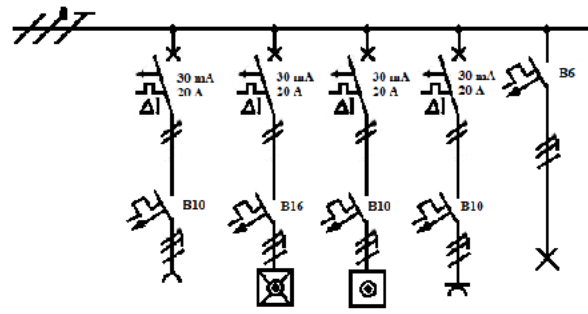
A.



B.

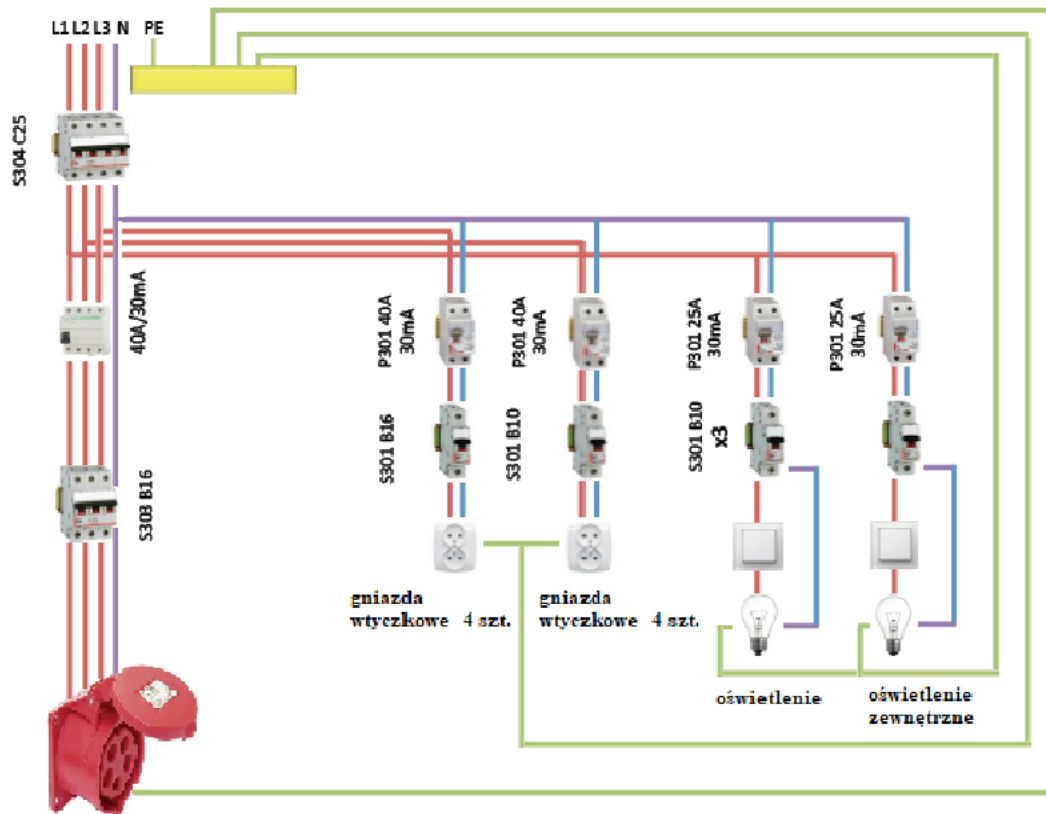


C.

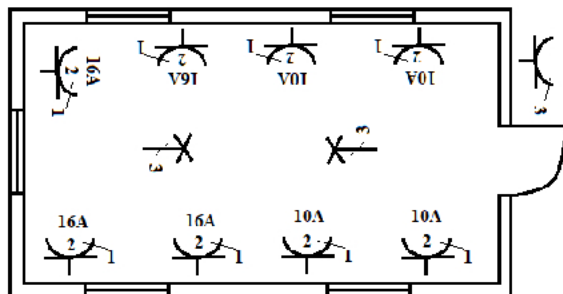


D.

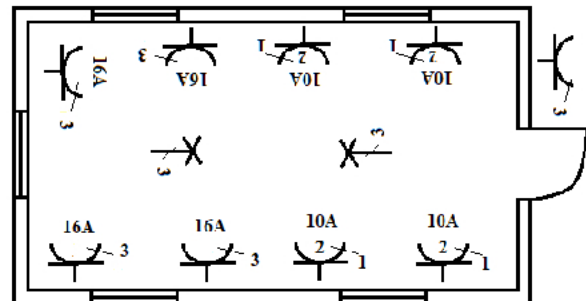
Zadanie 10.



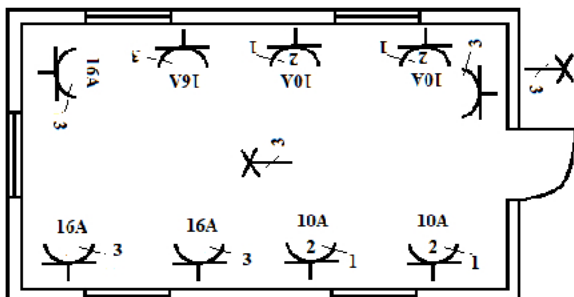
Na którym rysunku znajduje się schemat rozmieszczenia punktów odbioru odpowiadający przedstawionemu schematowi elektrycznemu?



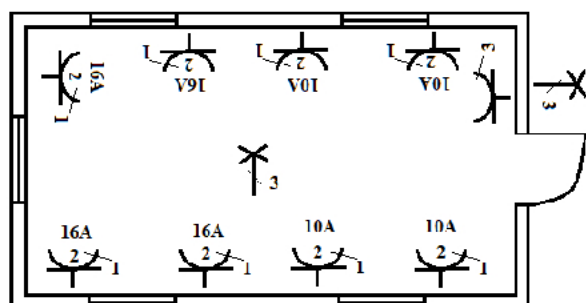
A.



B.



C.



D.

Zadanie 11.

Którego z przedstawionych narzędzi należy użyć do zaciskania końcówek oczkowych na żyłę przewodu wielodrutowego?



A.



B.



C.



D.

Zadanie 12.

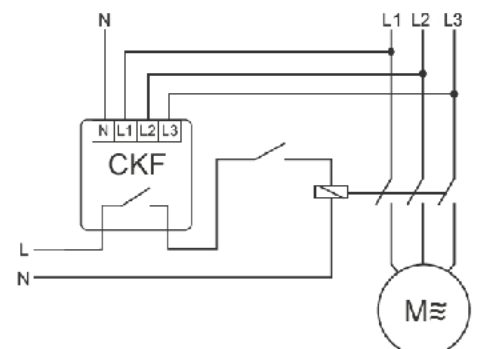
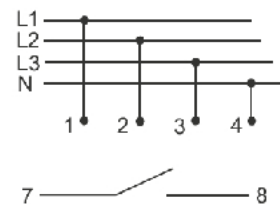
Do przymocowania urządzenia elektrycznego do blachy o grubości 3 mm przy użyciu takich elementów, jak przedstawiony na rysunku, oprócz kompletu wiertel do metalu i punktaka niezbędne będą

- A. wiertarka i klucz imbusowy.
- B. wiertarka i wkrętak typu torqs.
- C. wiertarko-wkrętarka z kompletem bitów i rozwiertak.
- D. wiertarko-wkrętarka z kompletem bitów i gwintownik.

**Zadanie 13.**

Na podstawie przedstawionego schematu z instrukcji fabrycznej określ, które wyprowadzenia czujnika kontroli i zaniku faz należy włączyć szeregowo z cewką stycznika.

- A. 1 i 4
- B. 1 i 7
- C. 4 i 8
- D. 7 i 8



Zadanie 14.

W celu sprawdzenia poprawności działania wyłączników różnicowoprądowych zmierzono ich różnicowe prądy zadziałania. Który z wyłączników **nie spełnia** warunku prądu zadziałania $(0,5 \div 1,00) I_{\Delta N}$?

A.	Typ wyłącznika	Wynik pomiaru różnicowego prądu zadziałania
	P302 25-10-AC	8 mA

B.	Typ wyłącznika	Wynik pomiaru różnicowego prądu zadziałania
	P202 25-30-AC	12 mA

C.	Typ wyłącznika	Wynik pomiaru różnicowego prądu zadziałania
	P304 40-30-AC	25 mA

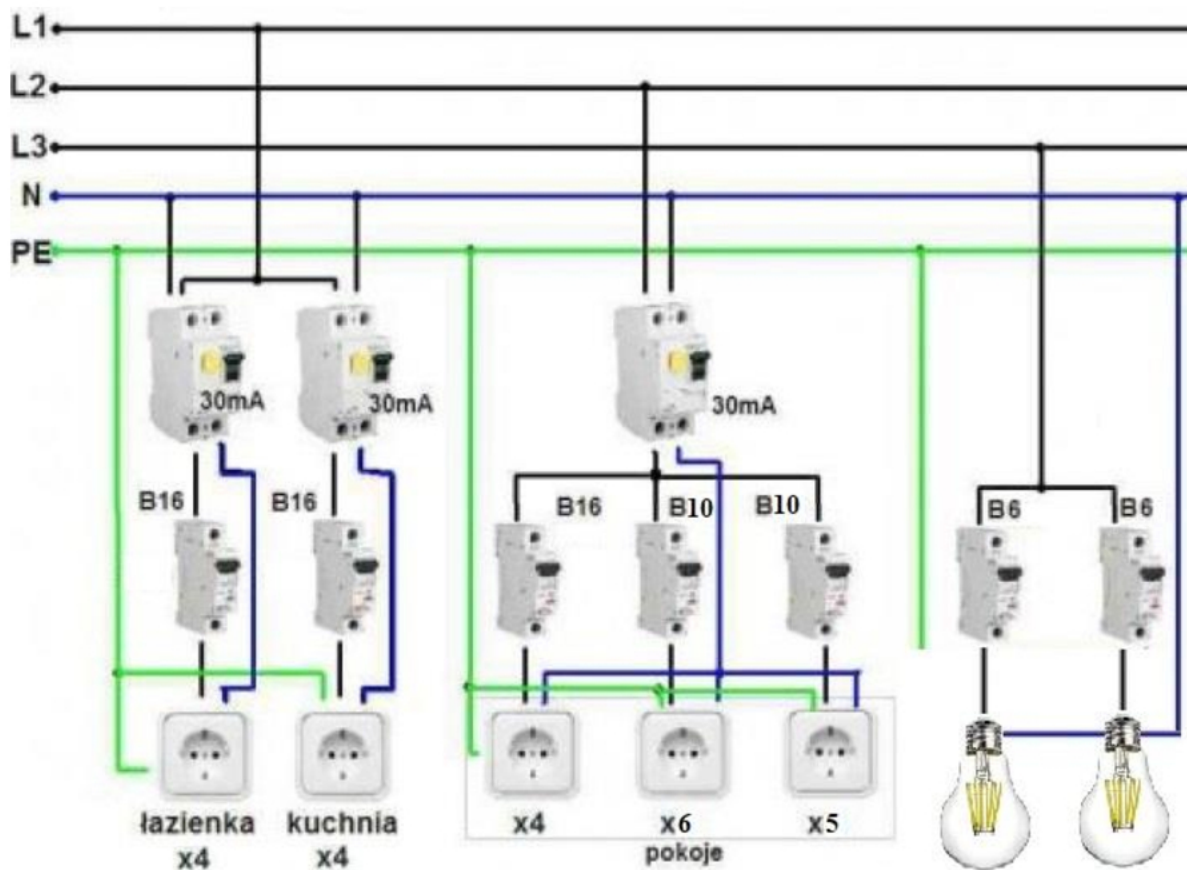
D.	Typ wyłącznika	Wynik pomiaru różnicowego prądu zadziałania
	P304 40-100-AC	70 mA

Zadanie 15.

Maksymalny czas samoczynnego wyłączenia zasilania w obwodzie odbiorczym o napięciu 230 V AC i prądzie obciążenia nie większym niż 32 A, w sieci TN, spełniający warunek skuteczności ochrony przed dotykiem pośrednim wynosi

- A. 5 sekund.
- B. 1 sekundę.
- C. 0,4 sekundy.
- D. 0,2 sekundy.

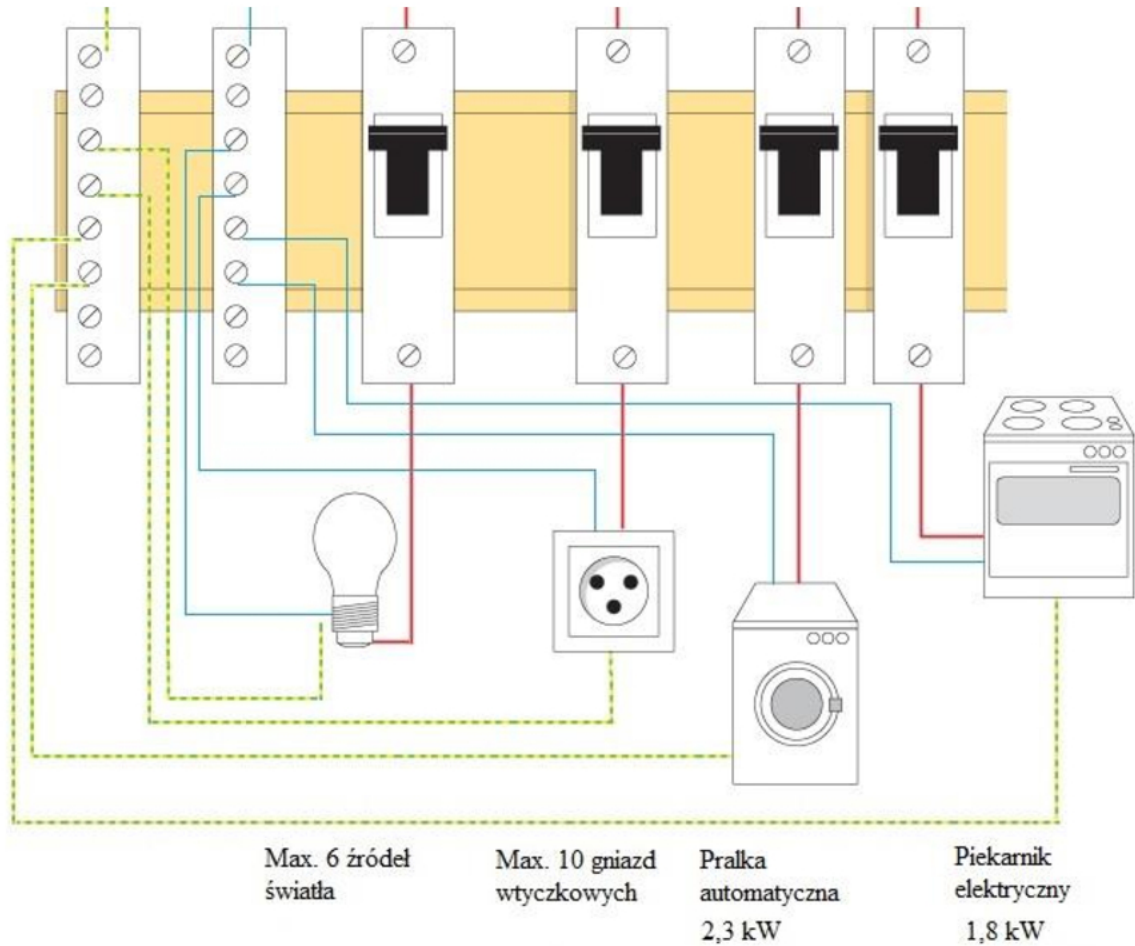
Zadanie 16.



Która z wymienionych przyczyn może spowodować samoczynne wyłączenie wyłącznika nadprądowego B16 instalacji elektrycznej pokoju, której schemat przedstawiono na rysunku?

- A. Włączenie lampy sodowej w obwodzie oświetleniowym.
- B. Jednoczesne podłączenie odbiorników o zbyt dużej mocy.
- C. Zwarcie przewodu ochronnego z przewodem neutralnym.
- D. Przerwa w żyłce neutralnej przewodu zasilającego rozdzielnicę.

Zadanie 17.



Który z wymienionych zestawów wyłączników nadprądowych należy dobrać do zabezpieczenia obwodów instalacji elektrycznej o schemacie przedstawionym na rysunku?

A.	Obwód oświetlenia	Obwód gniazd wtyczkowych	Obwód pralki automatycznej	Obwód piekarnika
	S301 B6	S301 B10	S303 B16	S303 B6
B.	Obwód oświetlenia	Obwód gniazd wtyczkowych	Obwód pralki automatycznej	Obwód piekarnika
	S301 B6	S301 B16	S301 B16	S301 B10
C.	Obwód oświetlenia	Obwód gniazd wtyczkowych	Obwód pralki automatycznej	Obwód piekarnika
	S301 B10	S301 B16	S303 B10	S303 B6
D.	Obwód oświetlenia	Obwód gniazd wtyczkowych	Obwód pralki automatycznej	Obwód piekarnika
	S303 B6	S303 B10	S301 B6	S301 B10

Zadanie 18.

Na który zakres pomiarowy należy ustawić multimetr przedstawiony na rysunku, aby można nim zmierzyć napięcie zasilania sieci TN-S w budynku mieszkalnym?

- A. 200 V DC
- B. 200 V AC
- C. 500 V DC
- D. 500 V AC

**Zadanie 19**

Który z wymienionych parametrów można zmierzyć przyrządem przedstawionym na rysunku?

- A. Rezystancję izolacji.
- B. Rezystancję uziemienia.
- C. Impedancję pętli zwarcia.
- D. Czas wyłączenia wyłącznika nadprądowego.



Zadanie 20.

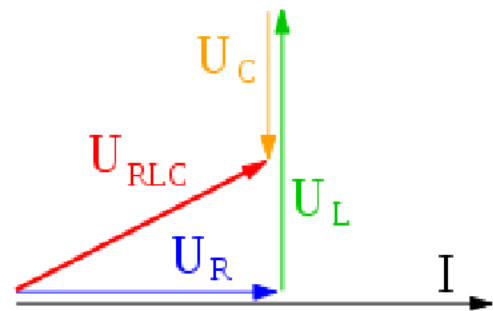
Ile wynosi wartość napięcia probierczego podczas pomiaru rezystancji izolacji instalacji elektrycznej w budynku mieszkalnym?

- A. 250 V
- B. 500 V
- C. 750 V
- D. 1 000 V

Zadanie 21.

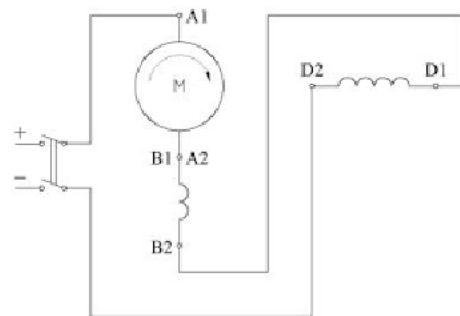
Jaki charakter obciążenia ma odbiornik o przedstawionym wykresie wskazowym natężenia prądu i napięcia?

- A. Indukcyjny.
- B. Pojemnościowy.
- C. Rezystancyjno-indukcyjny.
- D. Rezystancyjno-pojemnościowy.

**Zadanie 22.**

Jaki rodzaj silnika prądu stałego przedstawiony jest na schemacie?

- A. Szeregowy.
- B. Bocznikowy.
- C. Obcowzbudny.
- D. Szeregowo-bocznikowy.

**Zadanie 23.**

Który element stycznika elektromagnetycznego przedstawiono na rysunku?

- A. Cewkę.
- B. Zworę.
- C. Wyprowadzenie zestyku głównego.
- D. Wyprowadzenie zestyku pomocniczego.

**Zadanie 24.**

Ile wynosi prędkość obrotowa wału wirnika silnika indukcyjnego o danych:

$U_N = 3 \times 400 \text{ V}$; $f_N = 50 \text{ Hz}$; $\cos \varphi = 0,95$; $I_N = 3,6 \text{ A}$; $s = 0,04$; $p = 4$?

- A. 720 obr./min
- B. 780 obr./min
- C. 1 470 obr./min
- D. 1 530 obr./min

Zadanie 25.

Którego silnika elektrycznego dotyczy tabliczka znamionowa przedstawiona na rysunku?

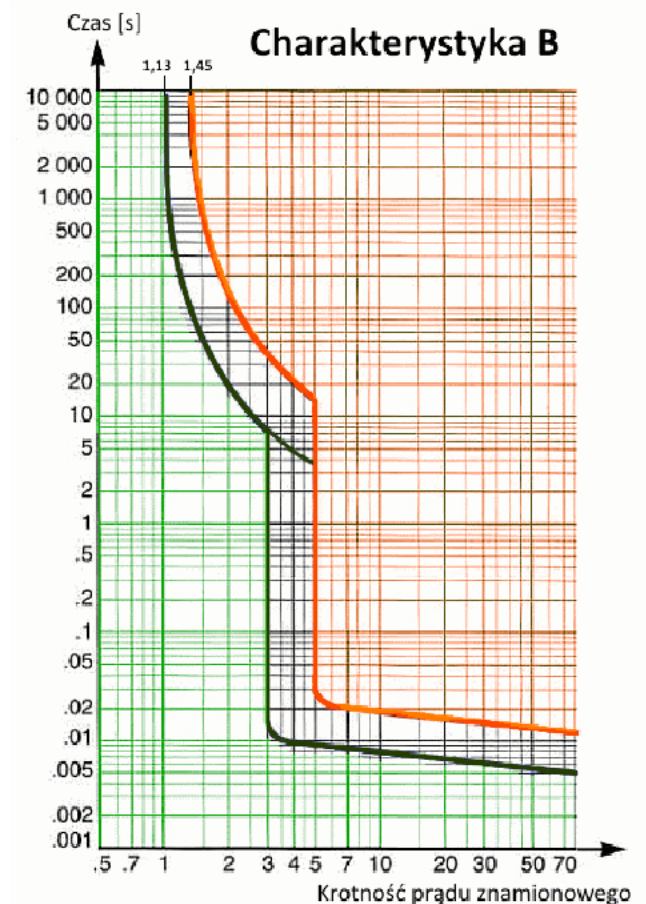
- A. Uniwersalnego.
- B. Obcowzbudnego prądu stałego.
- C. Synchronicznego trójfazowego.
- D. Asynchronicznego trójfazowego.

Motor	3 ~	50 Hz	IEC 34-6
			No.
15 kW		2910 r/min	
		Cl. F	cos φ 0,90
Y	400 V 27,5 A	Δ	230 V 48,7 A
Cat. No.		IP 54	kg

Zadanie 26.

Na podstawie charakterystyki przedstawionej na rysunku określ przedział czasu, w którym na pewno nastąpi zadziałanie wyzwalacza termobimetalowego wyłącznika S301 B10 1P 6 kA, przy przepływie przez niego prądu o wartości 30 A.

- A. $0 \text{ s} < t < 0,01 \text{ s}$
- B. $0,01 \text{ s} < t < 7 \text{ s}$
- C. $7 \text{ s} < t < 40 \text{ s}$
- D. $40 \text{ s} < t < 10\,000 \text{ s}$

**Zadanie 27.**

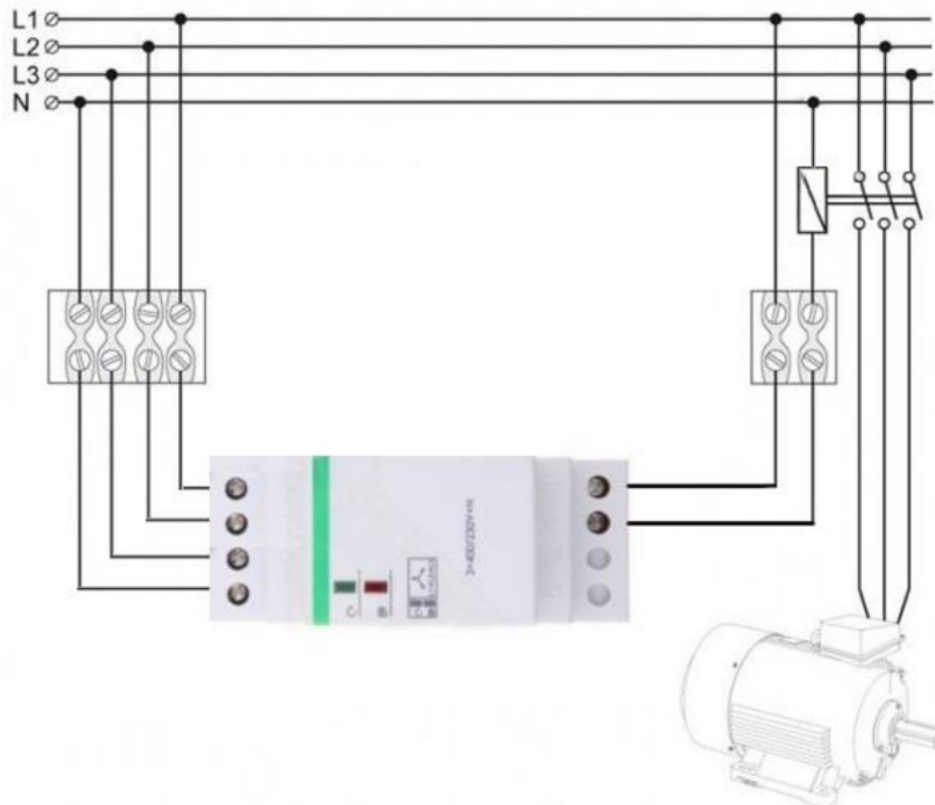
Jaką funkcję pełni uzwojenie pomocnicze w silniku prądu stałego?

- A. Wytwarza napięcie remanentu.
- B. Wytwarza pole magnetyczne wzbudzenia.
- C. Zmniejsza rezystancję obwodu twornika.
- D. Eliminuje niekorzystne zjawiska spowodowane oddziaływaniem wirnika.

Zadanie 28.

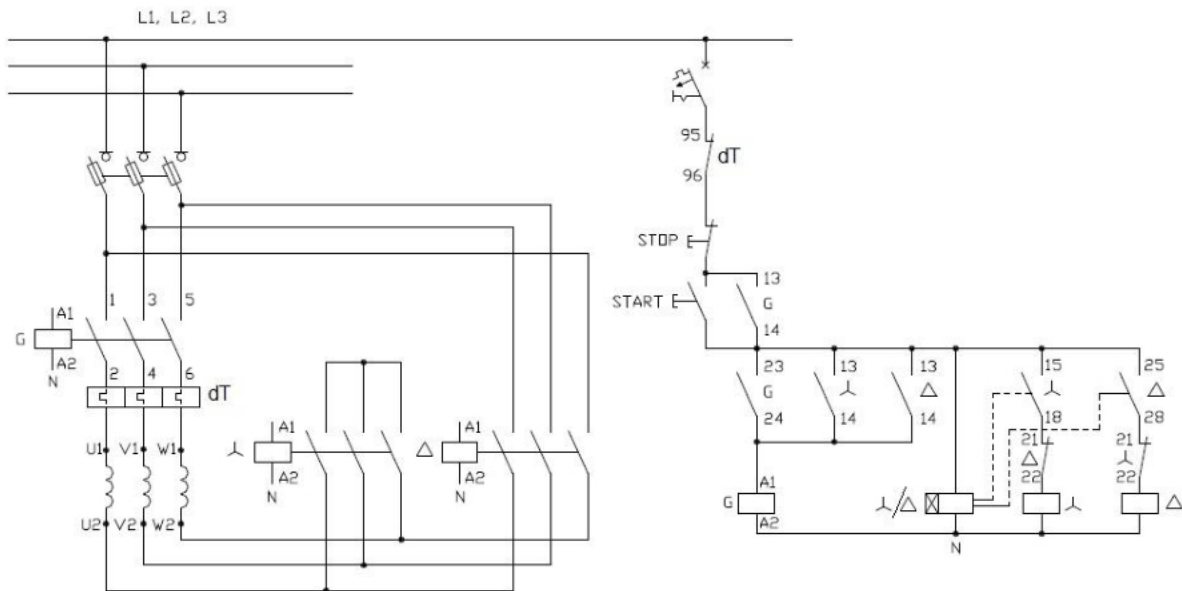
Do końców którego uzwojenia pracującego silnika prądu stałego doprowadza się prąd elektryczny przez szczotki?

- A. Twornika.
- B. Wzbudzenia.
- C. Komutacyjnego.
- D. Kompensacyjnego.

Zadanie 29.

Na rysunku przedstawiono schemat układu zasilania silnika elektrycznego zawierający

- A. cyklokonwertor.
- B. wyłącznik silnikowy.
- C. przekaźnik termobimetalowy.
- D. czujnik kolejności i zaniku faz.

Zadanie 30.

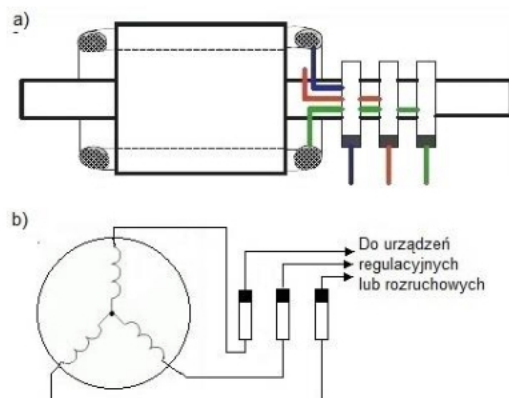
W którym z wymienionych zestawów zawarte są wyłącznie elementy występujące w układzie elektrycznym przedstawionym na schemacie?

- A. Wyłącznik silnikowy, rozrusznik, 3 styczniki, przekaźnik czasowy.
- B. Rozrusznik, przekaźnik czasowy, przyciski sterujące zwrotne NO i NC.
- C. Przyciski sterujące zwrotne NO i NC, wyłącznik silnikowy, wyłącznik nadprądowy.
- D. Przyciski sterujące zwrotne NO i NC, przekaźnik termobimetalowy, 3 styczniki.

Zadanie 31.

Który element i z jakiego silnika przedstawiony jest na rysunku a) i schemacie b)?

- A. Stojan silnika pierścieniowego.
- B. Wirnik silnika pierścieniowego.
- C. Stojan silnika komutatorowego.
- D. Wirnik silnika komutatorowego.



Zadanie 32.

Które z przedstawionych narzędzi należy użyć do ściągania łożysk z wału silnika?



A.



B.



C.

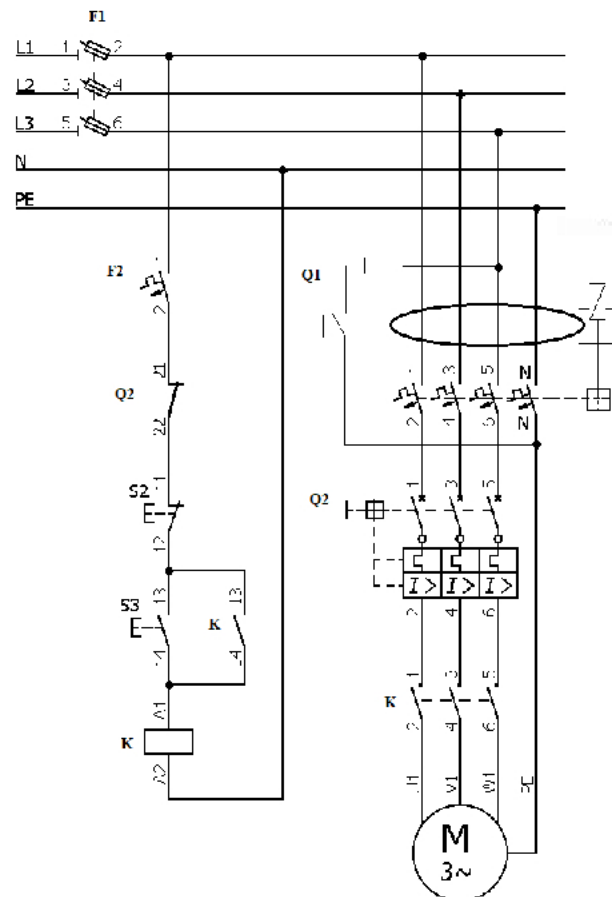


D.

Zadanie 33.

Na podstawie przedstawionego schematu określ, który wyłącznik należy zamontować do zabezpieczenia przeciążeniowego silnika.

- A. F1
- B. F2
- C. Q1
- D. Q2

**Zadanie 34.**

Jaki jest cel wykonywania próby biegu jałowego maszyny elektrycznej?

- A. Pomiar wartości momentu rozruchowego.
- B. Wyznaczenie charakterystyki zewnętrznej maszyny.
- C. Wyznaczenie parametrów maszyny bez obciążenia oraz oszacowanie strat mechanicznych.
- D. Pomiar rezystancji izolacji uzwojeń względem korpusu oraz izolacji międzyzwojowej.

Zadanie 40.

Która z wymienionych czynności należy do oględzin podczas konserwacji wirnika silnika komutatorowego?

- A. Wyważenie.
- B. Pomiar rezystancji izolacji.
- C. Sprawdzenie stanu wycinków komutatora.
- D. Sprawdzenie braku zwarć międzywojowych.