

**Arkusz zawiera informacje prawnie
chronione do momentu rozpoczęcia egzaminu**

Układ graficzny © CKE 2020

CKE **CENTRALNA
KOMISJA
EGZAMINACYJNA**

Nazwa kwalifikacji: **Montaż i konserwacja instalacji elektrycznych**

Oznaczenie kwalifikacji: **E.08**

Numer zadania: **01**

Wersja arkusza: **SG**

Miejsce na naklejkę z numerem
PESEL i z kodem ośrodka

Wypełnia zdający

Numer PESEL zdającego*

--	--	--	--	--	--	--	--	--	--	--	--	--	--	--	--	--	--	--	--

E.08-01-21.06-SG

Czas trwania egzaminu: **180 minut**

EGZAMIN POTWIERDZAJĄCY KWALIFIKACJE W ZAWODZIE

Rok 2021

CZĘŚĆ PRAKTYCZNA

**PODSTAWA PROGRAMOWA
2012**

Instrukcja dla zdającego

1. Na pierwszej stronie arkusza egzaminacyjnego wpisz w oznaczonym miejscu swój numer PESEL i naklej naklejkę z numerem PESEL i z kodem ośrodka.
2. Na KARCIE OCENY w oznaczonym miejscu przyklej naklejkę z numerem PESEL oraz wpisz:
 - swój numer PESEL*,
 - oznaczenie kwalifikacji,
 - numer zadania,
 - numer stanowiska.
3. KARTĘ OCENY przełącz zespołowi nadzorującemu.
4. Sprawdź, czy arkusz egzaminacyjny zawiera 4 strony i nie zawiera błędów. Ewentualny brak stron lub inne usterki zgłoś przez podniesienie ręki przewodniczącemu zespołu nadzorującego.
5. Zapoznaj się z treścią zadania oraz stanowiskiem egzaminacyjnym. Masz na to 10 minut. Czas ten nie jest wliczany do czasu trwania egzaminu.
6. Czas rozpoczęcia i zakończenia pracy zapisze w widocznym miejscu przewodniczący zespołu nadzorującego.
7. Wykonaj samodzielnie zadanie egzaminacyjne. Przestrzegaj zasad bezpieczeństwa i organizacji pracy.
8. Jeżeli w zadaniu egzaminacyjnym występuje polecenie „zgłoś gotowość do oceny przez podniesienie ręki”, to zastosuj się do polecenia i poczekaj na decyzję przewodniczącego zespołu nadzorującego.
9. Po zakończeniu wykonania zadania pozostaw rezultaty oraz arkusz egzaminacyjny na swoim stanowisku lub w miejscu wskazanym przez przewodniczącego zespołu nadzorującego.
10. Po uzyskaniu zgody zespołu nadzorującego możesz opuścić salę/miejsce przeprowadzania egzaminu.

Powodzenia!

* w przypadku braku numeru PESEL – seria i numer paszportu lub innego dokumentu potwierdzającego tożsamość

Zadanie egzaminacyjne

Wykonaj instalację elektryczną złożoną z obwodu jednofazowego gniazda wtyczkowego oraz obwodu oświetleniowego z dwiema lampami sterowanymi jednocześnie z dwóch miejsc zgodnie ze schematem ideowym przedstawionym na Rysunku 1. *Schemat ideowy instalacji elektrycznej.*

Przewody instalacji poprowadź w listwach elektroinstalacyjnych, a jej elementy zamontuj na ścianie montażowej, zgodnie z Rysunkiem 2. *Plan rozmieszczenia elementów instalacji elektrycznej na płycie montażowej.*

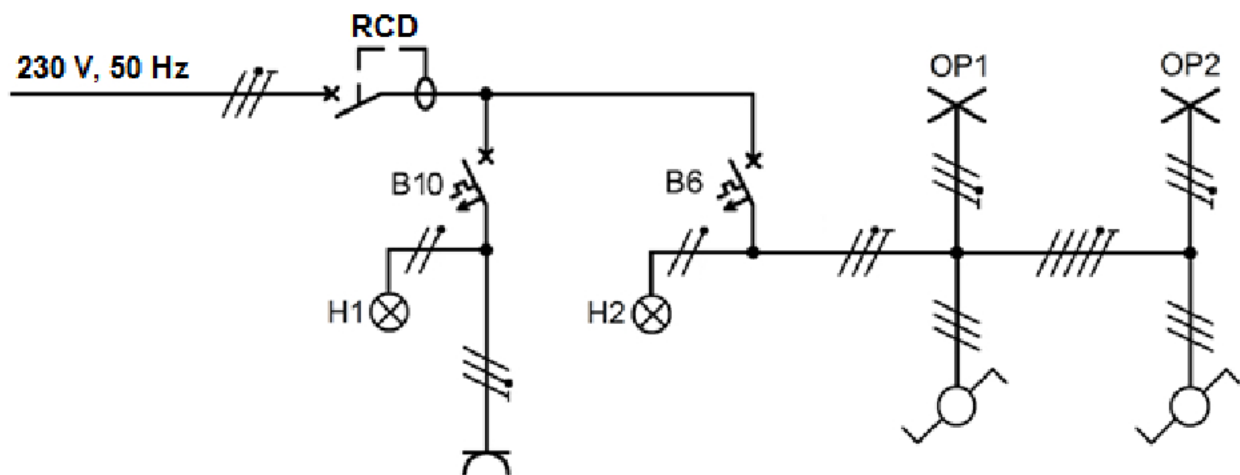
Podłączenie rozdzielnicy do puszkii zasilającej oraz połączenia w rozdzielnicy wykonaj przewodami LgY 2,5 mm². Podłączenie zacisków gniazda wtyczkowego wykonaj przewodami DY 2,5 mm², a podłączenie puszek rozgałęźnych, lamp i łączników obwodu oświetlenia wykonaj przewodami DY 1,5 mm². Na odizolowanych końcach przewodów z żyłami wielodrutowymi zaciśnij końcówki tulejkowe.

Po wykonaniu prac wypełnij *Kartę oceny instalacji elektrycznej.*

UWAGA!

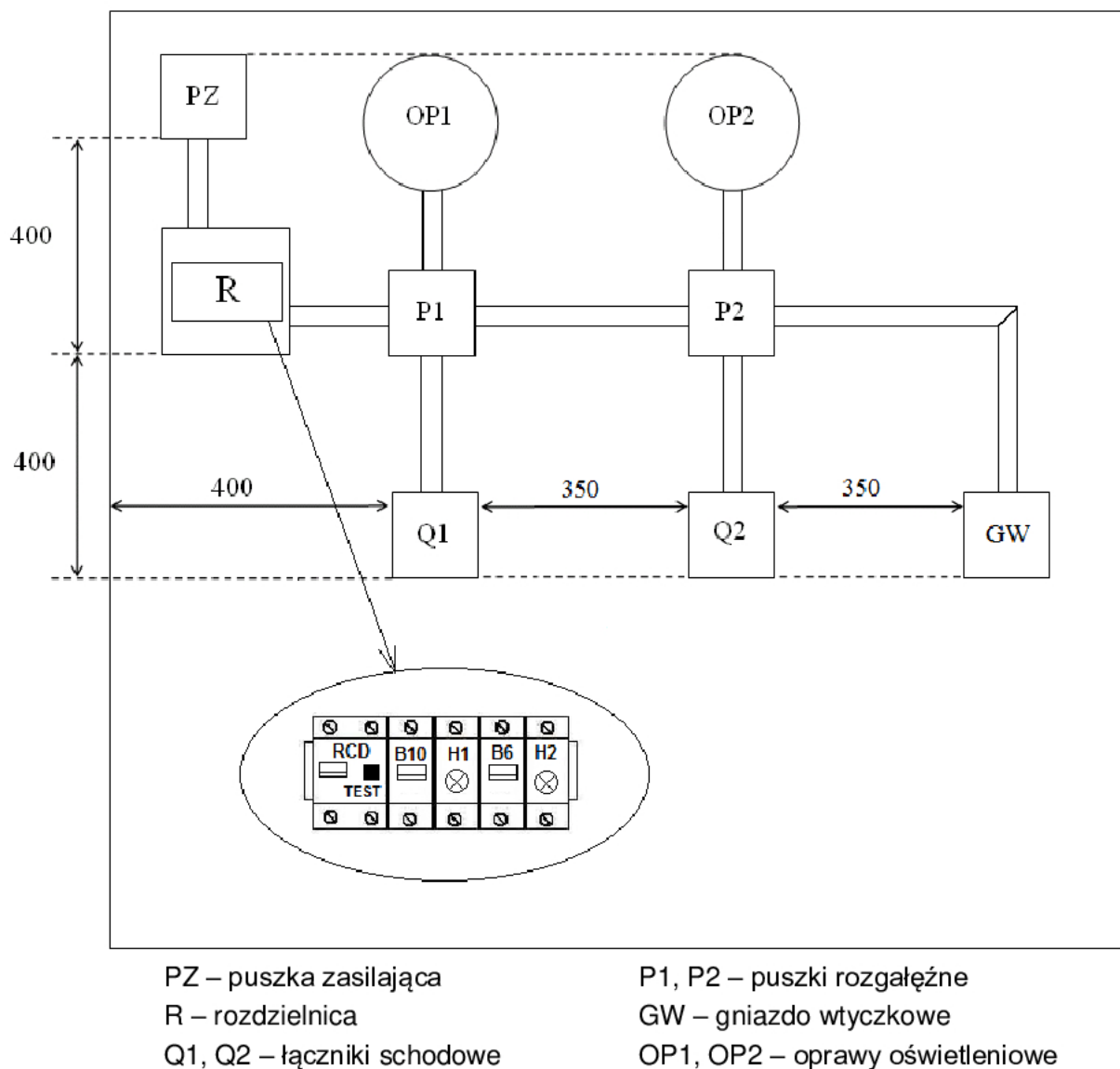
Przez podniesienie ręki zgłoś gotowość do sprawdzenia działania instalacji elektrycznej. Po uzyskaniu zgody załącz napięcie zasilające i sprawdź działanie instalacji. W razie konieczności wykonania poprawek w instalacji odłącz napięcie zasilania.

Zadanie wykonaj na przygotowanym stanowisku pracy, wyposażonym w niezbędne materiały, narzędzia i sprzęt.



H1, H2 - lampki kontrolne; OP1, OP2 - oprawy oświetleniowe

Rysunek 1. Schemat ideowy instalacji elektrycznej



Rysunek 2. Plan rozmieszczenia elementów instalacji elektrycznej na płycie montażowej

Czas przeznaczony na wykonanie zadania wynosi 180 minut.

Ocenie podlegać będą 4 rezultaty:

- elementy instalacji elektrycznej zamontowane na ścianie montażowej,
 - połączenia elektryczne w instalacji,
 - działanie instalacji elektrycznej,
 - Karta oceny instalacji elektrycznej
- oraz
- przebieg wykonania i sprawdzenia instalacji elektrycznej na ścianie montażowej.

Karta oceny instalacji elektrycznej

Lp.	Oceniane elementy instalacji elektrycznej		Zaznacz znak X w polu TAK lub NIE	
			TAK	NIE
1.	Po załączeniu wyłącznika różnicowoprądowego oraz wciśnięciu przycisku TEST wyłącznik wyłącza się.			
2.	Po załączeniu wyłącznika różnicowoprądowego oraz wyłącznika nadprądowego B10 w obwodzie gniazda wtyczkowego nie ma zwarcia.			
3.	Po załączeniu wyłącznika różnicowoprądowego oraz nadprądowego B6 w obwodzie oświetlenia nie ma zwarcia.			
4.	Możliwe jest sterowanie oświetleniem łącznikiem Q1 przy obydwu położeniach łącznika Q2.			
5.	W gnieździe wtyczkowym między przewodami czynnymi występuje napięcie fazowe sieci.			
6.	Instalacja działa prawidłowo.			
Stan ciągłości połączeń przewodu ochronnego			Wartość z jednostką miary	Wniosek: zapisz ciągłość lub przerwa
7.	Pomiar rezystancji na odcinku między	zaciskiem PE w puszcze zasilającej, a szyną PE w rozdzielnicy		
8.		szyną PE w rozdzielnicy, a zaciskiem ochronnym gniazda wtyczkowego		
9.		szyną PE w rozdzielnicy, a zaciskiem ochronnym oprawy oświetleniowej OP1		
10.		szyną PE w rozdzielnicy, a zaciskiem ochronnym oprawy oświetleniowej OP2		

