

**Arkusz zawiera informacje prawnie
chronione do momentu rozpoczęcia egzaminu**

Układ graficzny © CKE 2019

CKE **CENTRALNA
KOMISJA
EGZAMINACYJNA**

Nazwa kwalifikacji: **Montaż i konserwacja instalacji elektrycznych**
Oznaczenie kwalifikacji: **E.08**
Numer zadania: **01**
Wersja arkusza: **SG**

Wypełnia zdający

Miejsce na naklejkę z numerem
PESEL i z kodem ośrodka

Numer PESEL zdającego*

--	--	--	--	--	--	--	--	--	--	--	--	--	--	--	--	--	--	--	--

E.08-01-20.06-SG

Czas trwania egzaminu: **180 minut**

EGZAMIN POTWIERDZAJĄCY KWALIFIKACJE W ZAWODZIE

Rok 2020

CZEŚĆ PRAKTYCZNA

**PODSTAWA PROGRAMOWA
2012**

Instrukcja dla zdającego

1. Na pierwszej stronie arkusza egzaminacyjnego wpisz w oznaczonym miejscu swój numer PESEL i naklej naklejkę z numerem PESEL i z kodem ośrodka.
2. Na KARCIE OCENY w oznaczonym miejscu przyklej naklejkę z numerem PESEL oraz wpisz:
 - swój numer PESEL*,
 - oznaczenie kwalifikacji,
 - numer zadania,
 - numer stanowiska.
3. KARTĘ OCENY przekaz zespołowi nadzorującemu.
4. Sprawdź, czy arkusz egzaminacyjny zawiera 4 strony i nie zawiera błędów. Ewentualny brak stron lub inne usterki zgłoś przez podniesienie ręki przewodniczącemu zespołu nadzorującego.
5. Zapoznaj się z treścią zadania oraz stanowiskiem egzaminacyjnym. Masz na to 10 minut. Czas ten nie jest wliczany do czasu trwania egzaminu.
6. Czas rozpoczęcia i zakończenia pracy zapisze w widocznym miejscu przewodniczący zespołu nadzorującego.
7. Wykonaj samodzielnie zadanie egzaminacyjne. Przestrzegaj zasad bezpieczeństwa i organizacji pracy.
8. Jeżeli w zadaniu egzaminacyjnym występuje polecenie „zgłoś gotowość do oceny przez podniesienie ręki”, to zastosuj się do polecenia i poczekaj na decyzję przewodniczącego zespołu nadzorującego.
9. Po zakończeniu wykonania zadania pozostaw rezultaty oraz arkusz egzaminacyjny na swoim stanowisku lub w miejscu wskazanym przez przewodniczącego zespołu nadzorującego.
10. Po uzyskaniu zgody zespołu nadzorującego możesz opuścić salę/miejsce przeprowadzania egzaminu.

Powodzenia!

* w przypadku braku numeru PESEL – seria i numer paszportu lub innego dokumentu potwierdzającego tożsamość

Zadanie egzaminacyjne

Na płycie montażowej wykonaj fragment instalacji elektrycznej zgodnie z rysunkami:

Rysunek 1. *Schemat ideowy instalacji elektrycznej,*

Rysunek 2. *Plan rozmieszczenia elementów instalacji na płycie montażowej,*

Rysunek 3. *Plan rozmieszczenia elementów na szynie TH 35 w rozdzielnicy.*

Obwód zasilania rozdzielnicy oraz obwód gniazda wtyczkowego wykonaj przewodem YDYżo $3 \times 2,5 \text{ mm}^2$, natomiast obwód oświetleniowy i sterowania przełącznika przewodami YDYżo $3 \times 1,5 \text{ mm}^2$ i YDY $4 \times 1,5 \text{ mm}^2$. Połączenia w rozdzielnicy wykonaj przewodami LY $2,5 \text{ mm}^2$.

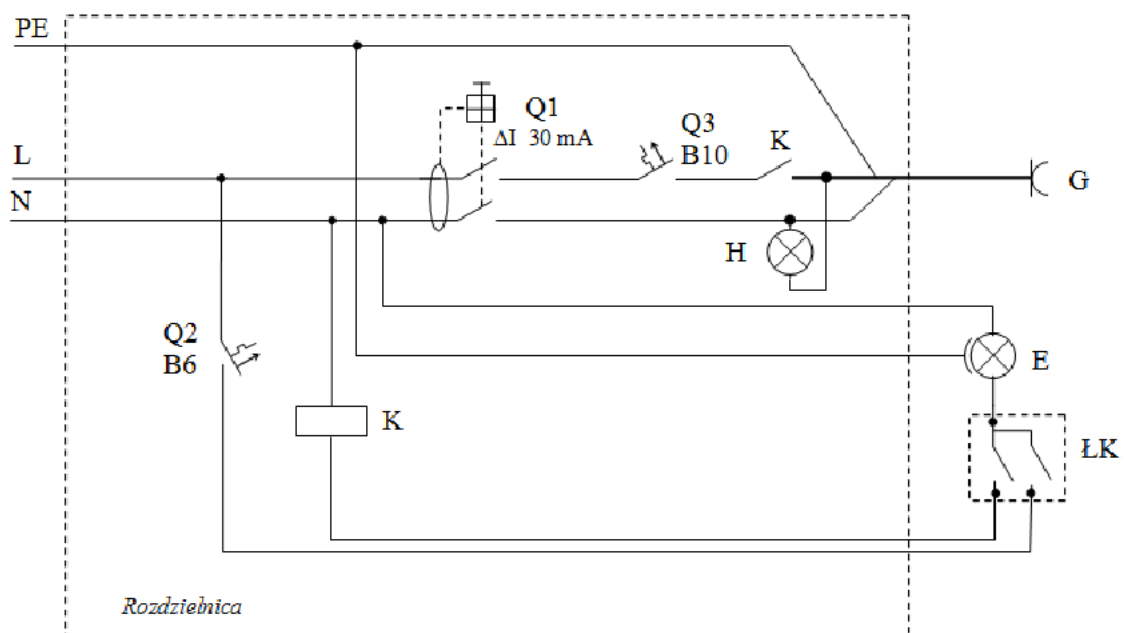
Połącz elementy tak, aby napięcie w gnieździe mogło być załączone łącznikiem instalacyjnym tylko wtedy, gdy załączone jest oświetlenie. Wyłączenie oświetlenia łącznikiem klawiszowym powinno powodować wyłączenie obwodu z gniazdem wtyczkowym.

Przed uruchomieniem instalacji sprawdź ciągłość przewodów ochronnych i wypełnij tabelę 1.

Sprawdź działanie wykonanej instalacji oraz wypełnij KARTĘ OCENY działania instalacji (Tabela 2).

Zadanie wykonaj na przygotowanym stanowisku pracy wyposażonym w niezbędne materiały, narzędzia i sprzęt.

UWAGA: *Każdorazowo zgłoś przez podniesienie ręki przewodniczącemu ZN gotowość do załączenia napięcia zasilania. Po uzyskaniu zgody włącz napięcie zasilania.*



K – przełącznik pomocniczy

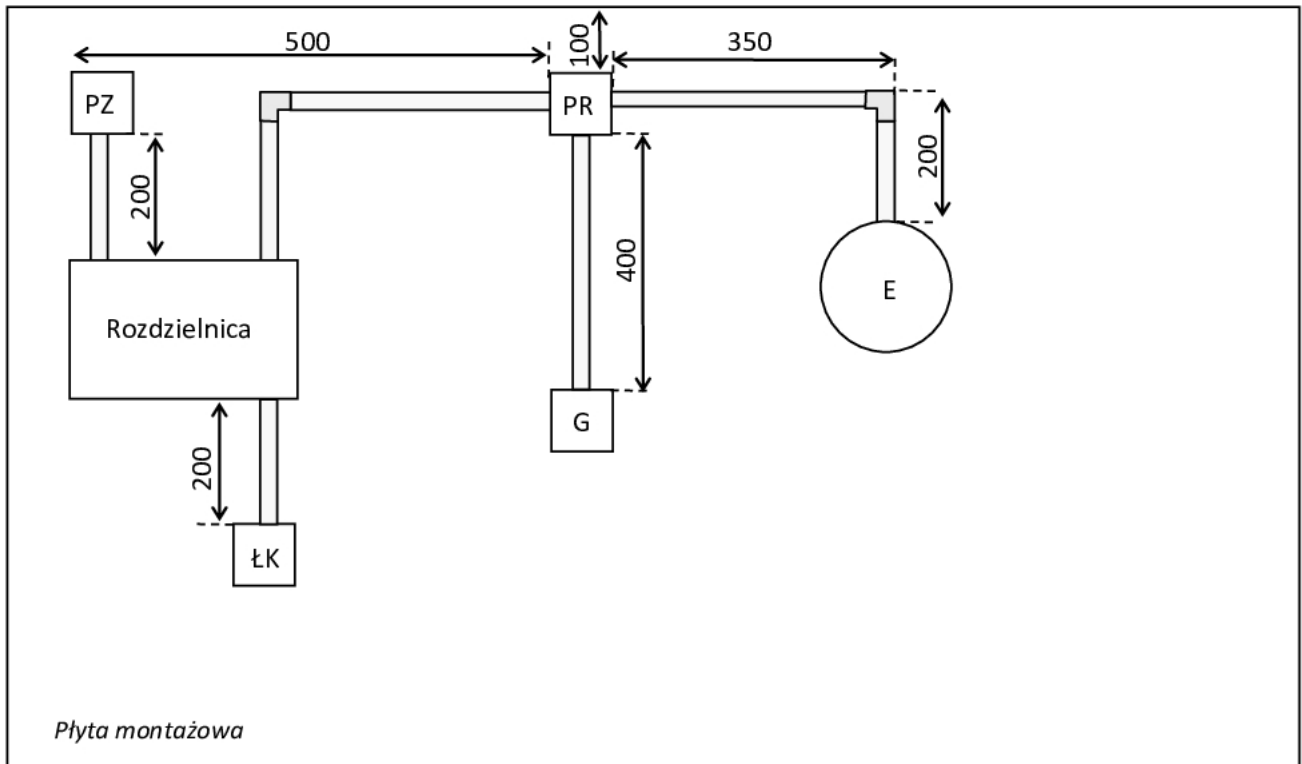
G – gniazdo 1-fazowe ze stykiem ochronnym

ŁK – łącznik klawiszowy świecznikowy

E – oprawa oświetleniowa (źródło światła)

H – lampka kontrolna

Rysunek 1. Schemat ideowy instalacji elektrycznej



PZ – puszka zasilająca

PR – puszka rozgałęźna

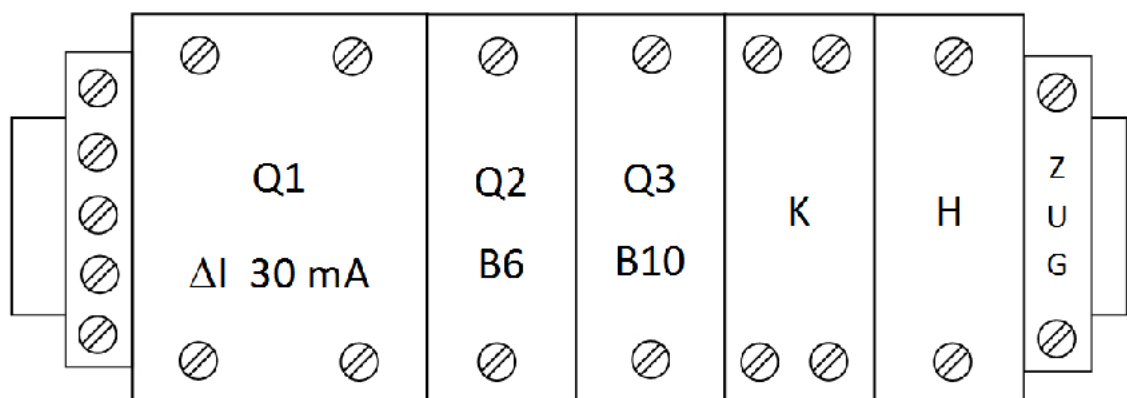
G – gniazdo 1-fazowe 16 A ze stykiem ochronnym

ŁK – łącznik klawiszowy świecznikowy

E – oprawa oświetleniowa

Uwaga! Przy zmianie kierunku przebiegu listew zastosuj łącznik kątowy, a w przypadku jego braku przytnij listwy pod odpowiednim kątem.

Rysunek 2. Plan rozmieszczenia elementów instalacji na płycie montażowej



ZUG - złączka uniwersalna (szeregową)

Rysunek 3. Plan rozmieszczenia elementów na szynie TH 35 w rozdzielnicy

Czas przeznaczony na wykonanie zadania wynosi 180 minut.

Ocenię podlegać będą 4 rezultaty:

- elementy instalacji zamontowane na płycie montażowej,
- połączenia elementów w rozdzielnicy elektrycznej,
- funkcjonowanie instalacji elektrycznej,
- dokumentacja z przeprowadzonych testów działania instalacji (Tabela 1, Tabela 2)

oraz

przebieg wykonania prac przy montażu fragmentu instalacji elektrycznej.

Tabela 1. Sprawdzenie ciągłości przewodów ochronnych

Badany odcinek	Wskazanie miernika	Jednostka miary lub zakres pomiarowy	Ocena (zaznacz „X”)	
			Ciągłość	Przerwa
PZ:PE – G:PE				
PZ:PE – E:PE				

Tabela 2. KARTA OCENY działania instalacji

Lp.	Sprawdzany element	Ocena (zaznacz „X”)	
		TAK	NIE
1.	Tylko jednym klawiszem łącznika ŁK można załączyć źródło światła E		
2.	Przy wyłączonym (nieświecącym) źródle światła E można załączyć napięcie w gnieździe G		
3.	Wyłączenie wyłącznika instalacyjnego Q3 (B10), przy załączonym wyłączniku Q2 (B6), powoduje zgaśnięcie świecącego źródła światła E i lampki kontrolnej H		
4.	Wyłączenie wyłącznika instalacyjnego Q2 (B6), przy załączonym wyłączniku Q3 (B10), powoduje zgaśnięcie świecącego źródła światła E i lampki kontrolnej H		
5.	Wyłączenie wyłącznika instalacyjnego Q3 (B10), przy załączonym wyłączniku Q2 (B6) i świecącym źródle światła E, powoduje zanik napięcia w gnieździe G		
6.	Wyłączenie wyłącznika instalacyjnego Q2 (B6), przy załączonym wyłączniku Q3 (B10) i świecącym źródle światła E, powoduje zanik napięcia w gnieździe G		
7.	Wyłączenie wyłącznika różnicowoprądowego Q1 przyciskiem TEST powoduje zgaśnięcie załączonego źródła światła E i lampki kontrolnej H		
8.	Podłączenie odbiornika do gniazda G i jego uruchomienie powoduje zadziałanie zabezpieczeń		

