

Nazwa kwalifikacji: **Montaż i konserwacja instalacji elektrycznych**
 Oznaczenie kwalifikacji: **E.08**
 Wersja arkusza: **X**

E.08-X-19.06Czas trwania egzaminu: **60 minut**

EGZAMIN POTWIERDZAJĄCY KWALIFIKACJE W ZAWODZIE
Rok 2019
CZEŚĆ PISEMNA

Instrukcja dla zdającego

1. Sprawdź, czy arkusz egzaminacyjny zawiera 16 stron. Ewentualny brak stron lub inne usterki zgłoś przewodniczącemu zespołu nadzorującego.
2. Do arkusza dołączona jest KARTA ODPOWIEDZI, na której w oznaczonych miejscach:
 - wpisz oznaczenie kwalifikacji,
 - zamaluj kratkę z oznaczeniem wersji arkusza,
 - wpisz swój numer PESEL*,
 - wpisz swoją datę urodzenia,
 - przyklej naklejkę ze swoim numerem PESEL.
3. Arkusz egzaminacyjny zawiera test składający się z 40 zadań.
4. Za każde poprawnie rozwiązane zadanie możesz uzyskać 1 punkt.
5. Aby zdać część pisemną egzaminu musisz uzyskać co najmniej 20 punktów.
6. Czytaj uważnie wszystkie zadania.
7. Rozwiązania zaznaczaj na KARCIE ODPOWIEDZI długopisem lub piórem z czarnym tuszem/atramentem.
8. Do każdego zadania podane są cztery możliwe odpowiedzi: A, B, C, D. Odpowiada im następujący układ krerek w KARCIE ODPOWIEDZI:

A	B	C	D
---	---	---	---

9. Tylko jedna odpowiedź jest poprawna.
10. Wybierz właściwą odpowiedź i zamaluj kratkę z odpowiadającą jej literą – np., gdy wybrałeś odpowiedź „A”:

■	B	C	D
---	---	---	---

11. Staraj się wyraźnie zaznaczać odpowiedzi. Jeżeli się pomylisz i błędnie zaznaczysz odpowiedź, otocz ją kółkiem i zaznacz odpowiedź, którą uważasz za poprawną, np.

○■	B	C	■
----	---	---	---

12. Po rozwiązaniu testu sprawdź, czy zaznaczyłeś wszystkie odpowiedzi na KARCIE ODPOWIEDZI i wprowadziłeś wszystkie dane, o których mowa w punkcie 2 tej instrukcji.

Pamiętaj, że oddajesz przewodniczącemu zespołu nadzorującego tylko KARTĘ ODPOWIEDZI.

Powodzenia!

* w przypadku braku numeru PESEL – seria i numer paszportu lub innego dokumentu potwierdzającego tożsamość

Zadanie 1.

Jakie oznaczenie posiada przewód przedstawiony na rysunku?

- A. OW 3×2,5 mm²
- B. OWY 3×2,5 mm²
- C. YLYżo 3×2,5 mm²
- D. YDYpżo 3×2,5 mm²

**Zadanie 2.**

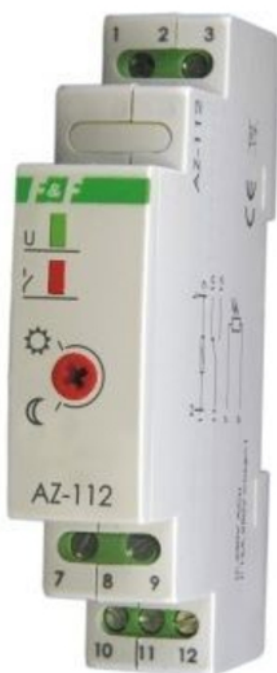
Na którym rysunku przedstawiono automat schodowy?



A.



B.



C.



D.

Zadanie 3.

Który element rozdzielnicy przedstawiono na rysunku?

- A. Przekąźnik czasowy.
- B. Czujnik zaniku fazy.
- C. Regulator temperatury.
- D. Lampkę sygnalizacyjną trójfazową.

**Zadanie 4.**

Który aparat elektryczny przedstawiono na rysunku?

- A. Rozłącznik.
- B. Styk zwierny.
- C. Przekąźnik czasowy.
- D. Przekąźnik instalacyjny.



Zadanie 5.

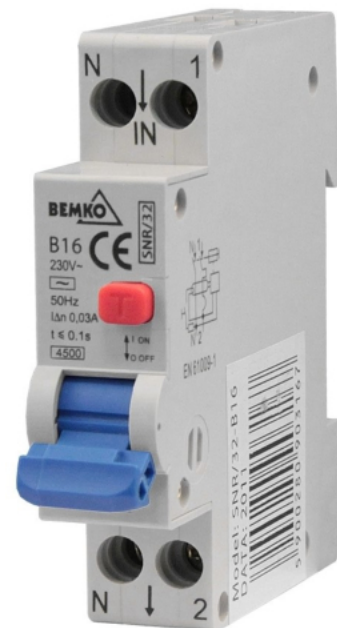
Które z wymienionych urządzeń przedstawiono na rysunku?

- A. Licznik trójfazowy.
- B. Przełącznik bistabilny.
- C. Przełącznik podnapięciowy.
- D. Przełącznik kontroli stanu izolacji.

**Zadanie 6.**

Które urządzenie przedstawiono na rysunku?

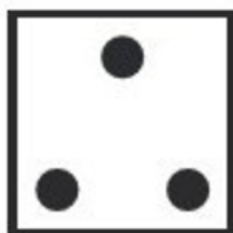
- A. Ogranicznik przepięć.
- B. Czujnik zaniku i kolejności faz.
- C. Wyłącznik nadprądowy dwubiegowy.
- D. Wyłącznik różnicowoprądowy z członem nadprądowym.

**Zadanie 7.**

Na którym rysunku przedstawiono symbol graficzny pralki elektrycznej?



A.



B.



C.



D.

Zadanie 8.

Który rodzaj źródła światła przedstawiono na rysunku?

- A. Lampę sodową.
- B. Lampę diodową.
- C. Lampę halogenową.
- D. Lampę fluorescencyjną.



Zadanie 9.

Na którym rysunku przedstawiono trzonek GU-10?



A.



B.



C.



D.

Zadanie 10.

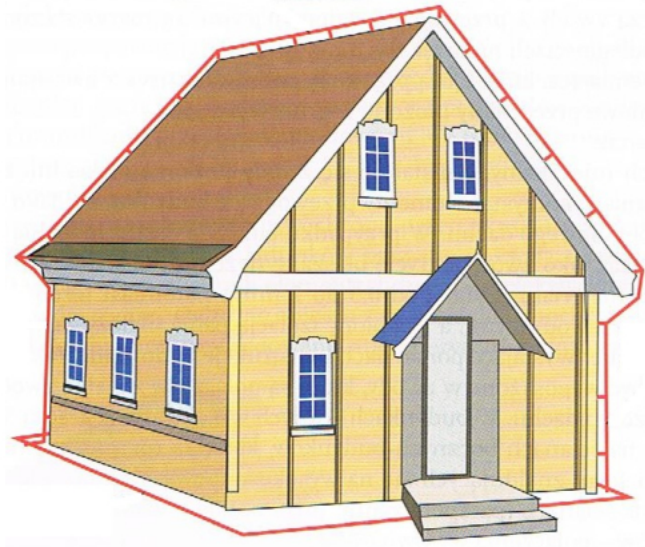
Które z wymienionych parametrów cechują wyłącznik instalacyjny nadprądowy?

- A. Prąd obciążenia, rezystancja zestyku, czas wyłączenia.
- B. Prąd zwarciovowy, rodzaj zestyku, napięcie podtrzymania.
- C. Napięcie dopuszczalne, prąd różnicowy, czas zadziałania.
- D. Napięcie znamionowe, prąd znamionowy, rodzaj charakterystyki.

Zadanie 11.

Jaki rodzaj uziomu zastosowano w instalacji piorunochronnej przedstawionej na rysunku?

- A. Fundamentowy.
- B. Promieniowy.
- C. Pionowy.
- D. Otokowy.

**Zadanie 12.**

Na podstawie rysunku przedstawiającego fragment instalacji elektrycznej określ technikę wykonania instalacji.

- A. Wtynkowa.
- B. Podtynkowa.
- C. Natynkowa na uchwytach.
- D. Natynkowa prowadzona w rurkach.

**Zadanie 13.**

Który wtyk należy zastosować w instalacji o napięciu znamionowym 110 V?



A.



B.



C.



D.

Zadanie 14.

Na podstawie tabeli określ w jaki sposób i przewodem o jakim przekroju powinna być wykonana trójfazowa wewnętrzna linia zasilająca (WLZ), której obciążalność prądowa długotrwała wynosi 230 A.

- A. Sposób E i 70 mm²
- B. Sposób E i 95 mm²
- C. Sposób C i 70 mm²
- D. Sposób C i 95 mm²

Obciążalność prądowa długotrwała w A przewodów o żyłach Cu w izolacji PVC ułożonych w różny sposób

Przekrój znamionowy żył w mm ²	Instalacja wykonana sposobami	
	C	E
70	211	216
95	225	238

gdzie:

C – przewody układane po wierzchu, na ścianie lub suficie drewnianym

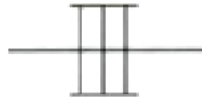
E – przewody wielożyłowe ułożone swobodnie w powietrzu lub korytku kablowym

Zadanie 15.

Którym symbolem graficznym oznacza się instalację prowadzoną na drabinkach kablowych?



A.



B.



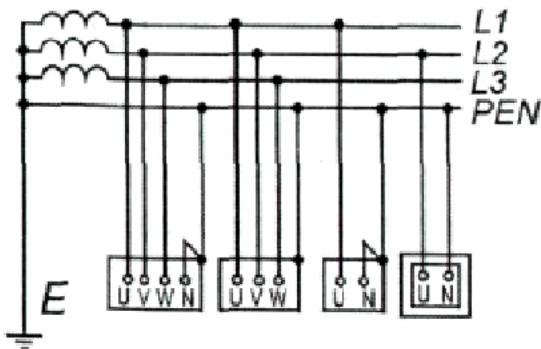
C.



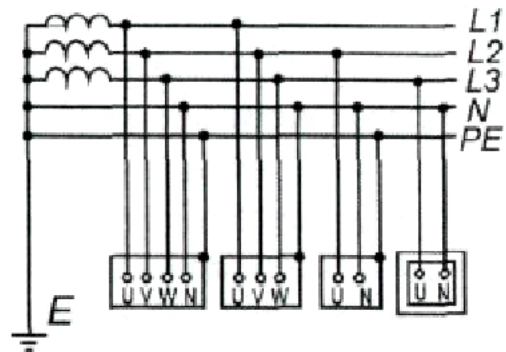
D.

Zadanie 16.

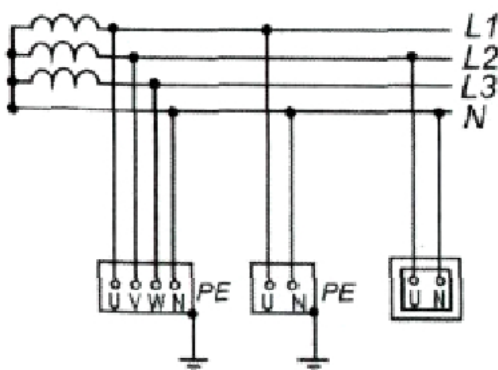
Na którym schemacie przedstawiono układ sieci TN-C?



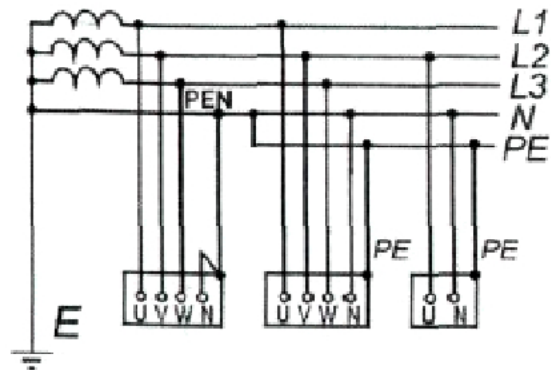
A.



B.



C.



D.

Zadanie 17.

Który element oznacza się na schematach elektrycznych symbolem przedstawionym na rysunku?

- A. Dławik.
- B. Autotransformator.
- C. Łącznik krańcowy.
- D. Gniazdo z transformatorem separacyjnym.

**Zadanie 18.**

Na którym rysunku przedstawiono symbol graficzny przewodu neutralnego?



A.



B.



C.



D.

Zadanie 19.

Do której czynności należy użyć narzędzia przedstawionego na rysunku?

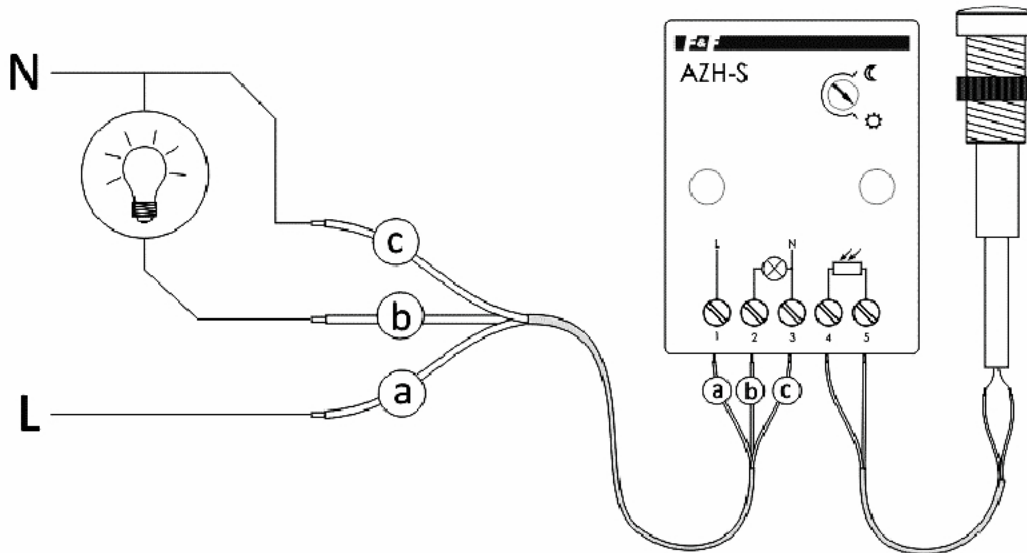
- A. Ściągania izolacji.
- B. Ucinania przewodów.
- C. Zagniatania końcówek tulejowych.
- D. Formowania oczek na przewodzie.



Zadanie 20.

Który zestaw narzędzi jest najbardziej odpowiedni do wykonania montażu przewodów DY w puszkach elektrycznych podtynkowych przy użyciu złączki samozaciskowej?

- A. Nóż monterski, komplet wkrętaków.
- B. Obcinaczki boczne, komplet wkrętaków.
- C. Nóż monterski, kleszcze do zdejmowania izolacji.
- D. Obcinaczki boczne, kleszcze do zdejmowania izolacji.

Zadanie 21.

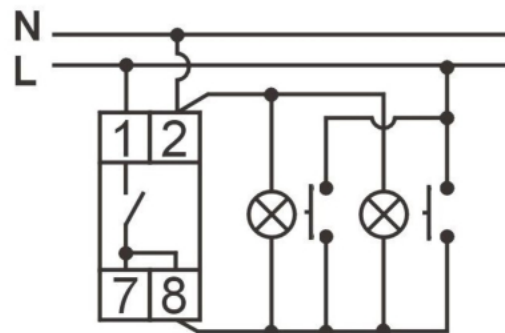
Schemat podłączenia którego urządzenia przedstawiono na rysunku?

- A. Czujki ruchu.
- B. Automatu schodowego.
- C. Przekąźnika bistabilnego.
- D. Automatu zmierzchowego.

Zadanie 22.

Na rysunku przedstawiono schemat połączenia

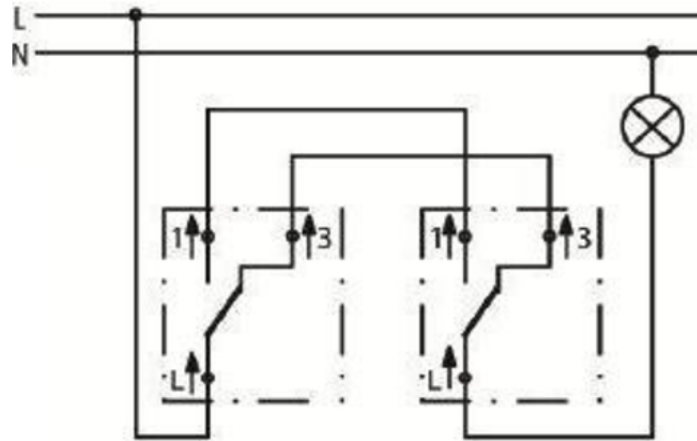
- A. automatu schodowego.
- B. przekaźnika bistabilnego.
- C. automatu zmierzchowego.
- D. regulatora natężenia oświetlenia.



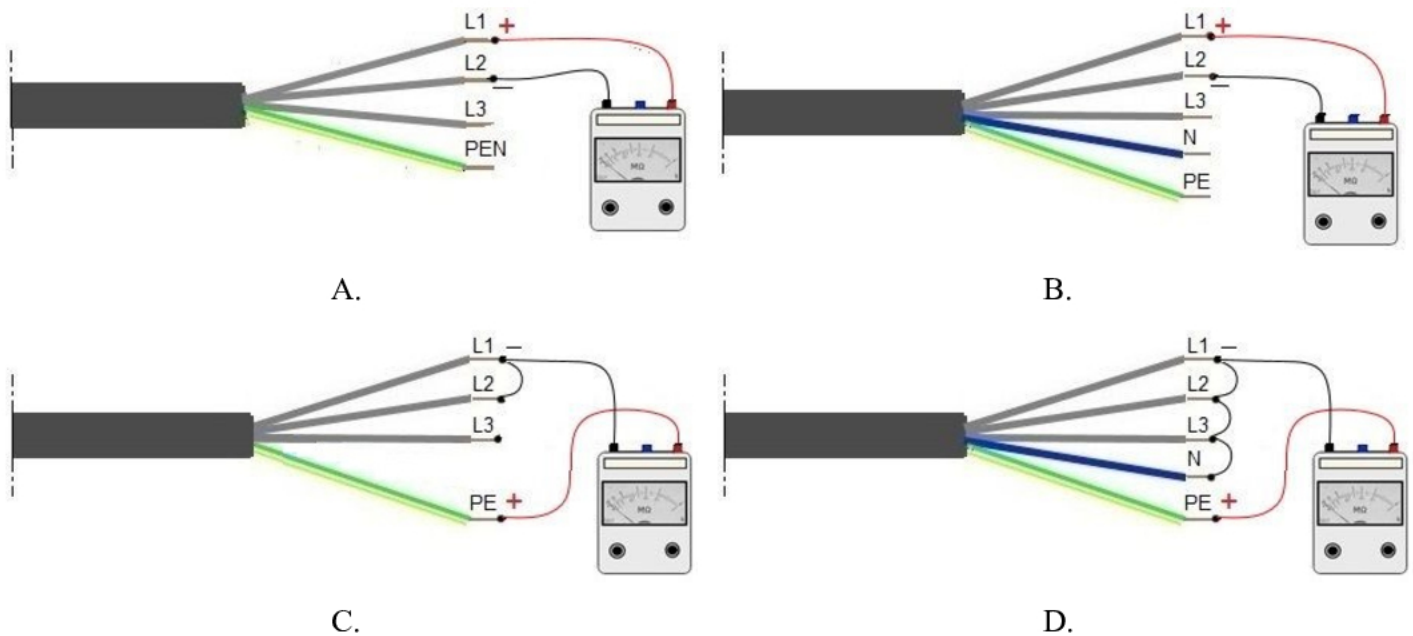
Zadanie 23.

Układ połączenia jakiego rodzaju łączników przedstawiono na rysunku?

- A. Schodowych.
- B. Żaluzjowych.
- C. Świecznikowych.
- D. Jednobiegunowych.

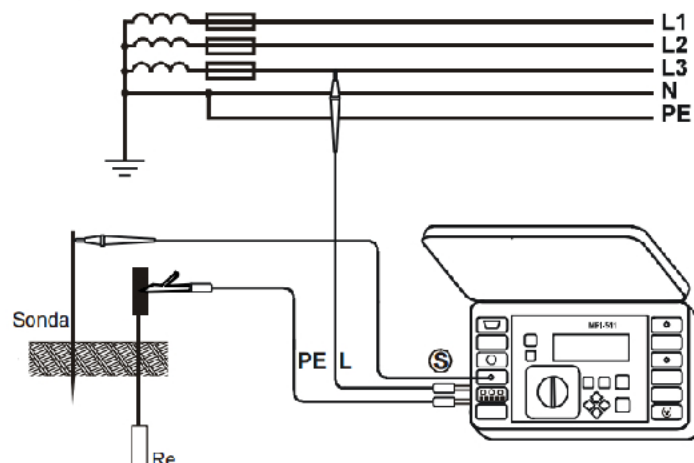
**Zadanie 24.**

Na którym rysunku przedstawiono pomiar rezystancji izolacji między przewodami czynnymi w układzie TN-C?

**Zadanie 25.**

Na rysunku przedstawiono podłączenie miernika do pomiaru rezystancji

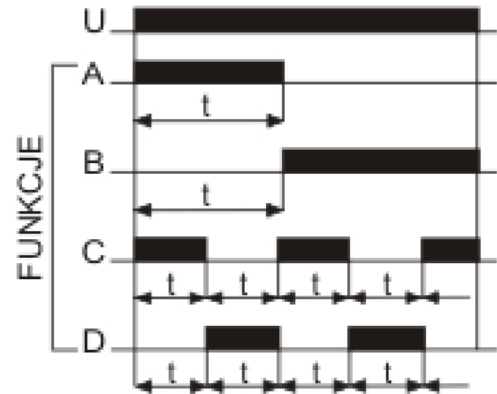
- A. uziomu.
- B. izolacji.
- C. pętli zwarcia.
- D. żył przewodów.



Zadanie 26.

W jaki sposób będzie sterowane urządzenie elektryczne za pomocą przekaźnika czasowego, którego przebiegi czasowe przedstawiono na rysunku, jeżeli nastawiono funkcję B?

- A. Załączanie z opóźnieniem.
- B. Wyłączanie z opóźnieniem.
- C. Załączanie z opóźnieniem – cyklicznie.
- D. Wyłączanie z opóźnieniem – cyklicznie.

**Zadanie 27.**

W instalacjach o jakim największym napięciu należy stosować wstawkę kalibrową do bezpiecznika topikowego przedstawioną na rysunku?

- A. 25 V
- B. 100 V
- C. 250 V
- D. 500 V

**Zadanie 28.**

Na podstawie oznaczenia barwnego wskazanego na bezpieczniku strzałką określ wielkość prądu znamionowego bezpiecznika.

- A. 6 A
- B. 10 A
- C. 16 A
- D. 20 A

**Zadanie 29.**

W zakres oględzin instalacji elektrycznych w budynku mieszkalnym **nie wchodzi** sprawdzenie

- A. skuteczności ochrony przeciwporażeniowej.
- B. stanu osłon przed uszkodzeniem mechanicznym przewodów.
- C. stanu widocznych części przewodów, połączeń oraz osprzętu.
- D. gotowości ruchowej urządzeń zabezpieczających, automatyki i sterowania.

Zadanie 30.

Której końcówki należy użyć do demontażu wyłącznika nadprądowego z szyny TH 35?



A.



B.



C.



D.

Zadanie 31.

Które z przedstawionych na rysunkach narzędzi służy do odizolowywania końcówek żył przewodów?



A.



B.



C.



D.

Zadanie 32.

Który zestaw narzędzi należy przygotować do przymocowania przewodów na suficie żelbetowym pomieszczenia mieszkalnego za pomocą uchwytów przedstawionych na rysunku?

- A. Punktak, ołówek, młotowiertarkę, kleszcze płaskie.
- B. Wiertarkę udarową, wiertła widiowe, obcinaczki boczne.
- C. Ołówek, młotowiertarkę, wkrętkarkę z bitami, kleszcze uniwersalne.
- D. Młotek, punktak, wiertarkę udarową, wiertła widiowe, wkrętkarkę z bitami, obcinaczki boczne.

**Zadanie 33.**

Przyrządy przedstawione na rysunku służą do

- A. pomiaru parametrów oświetlenia.
- B. pomiaru prędkości obrotowej wału silnika.
- C. lokalizacji przewodów w instalacji elektrycznej.
- D. bezdotykowego pomiaru rezystancji przewodów.

**Zadanie 34.**

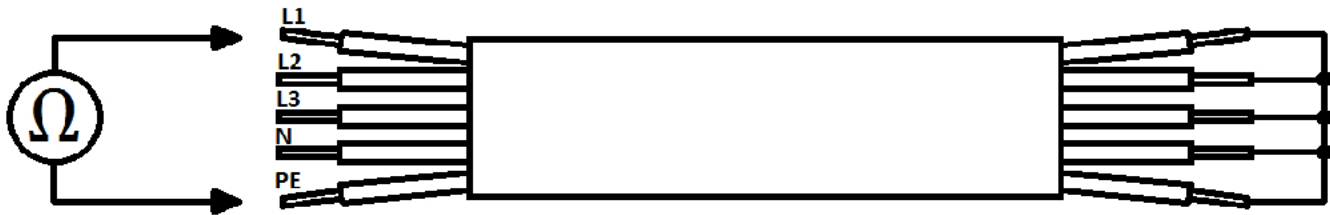
Do określenia sztywności sieci zasilającej należy zastosować woltomierz oraz

- A. fazomierz.
- B. watomierz.
- C. amperomierz.
- D. częstotściomierz.

Zadanie 35.

Którego pomiaru **nie można** przeprowadzić miernikiem przedstawionym na rysunku?

- A. Rezystancji izolacji.
- B. Impedancji pętli zwarcia.
- C. Natężenia prądu odbiornika.
- D. Prądu zadziałania wyłącznika różnicowoprądowego.

Zadanie 36.

Pomiar między żyłami	Wartość rezystancji w [Ω]
L1 – L2	∞
L1 – L3	∞
L1 – N	∞
L1 – PE	∞
L2 – L3	∞
L2 – N	∞
L2 – PE	∞
L3 – N	∞
L3 – PE	∞
N – PE	∞

Na rysunku przedstawiono schemat układu pomiarowego do wykrycia nieciągłości żył w przewodzie pięcioletowym o dużej długości zasilającym odbiornik trójfazowy. Na podstawie wyników pomiarów zamieszczonych w tabeli określ ciągłość żył tego przewodu.

- A. Ciągłość występuje we wszystkich żyłach.
- B. Nieciągłość występuje tylko w żyłie ochronnej.
- C. Nieciągłość występuje we wszystkich żyłach.
- D. Ciągłość występuje w dwóch żyłach fazowych.

