

**Arkusz zawiera informacje prawnie  
chronione do momentu rozpoczęcia egzaminu**

Układ graficzny © CKE 2018

**CKE** **CENTRALNA  
KOMISJA  
EGZAMINACYJNA**

Nazwa kwalifikacji: **Montaż i konserwacja instalacji elektrycznych**

Oznaczenie kwalifikacji: **E.08**

Numer zadania: **01**

Wypełnia zdający

Miejsce na naklejkę z numerem  
PESEL i z kodem ośrodka

Numer PESEL zdającego\*

|  |  |  |  |  |  |  |  |  |  |  |  |  |  |  |  |  |  |  |  |
|--|--|--|--|--|--|--|--|--|--|--|--|--|--|--|--|--|--|--|--|
|  |  |  |  |  |  |  |  |  |  |  |  |  |  |  |  |  |  |  |  |
|--|--|--|--|--|--|--|--|--|--|--|--|--|--|--|--|--|--|--|--|

**E.08-01-18.06**

Czas trwania egzaminu: **180 minut**

**EGZAMIN POTWIERDZAJĄCY KWALIFIKACJE W ZAWODZIE  
Rok 2018  
CZEŚĆ PRAKTYCZNA**

**Instrukcja dla zdającego**

1. Na pierwszej stronie arkusza egzaminacyjnego wpisz w oznaczonym miejscu swój numer PESEL i naklej naklejkę z numerem PESEL i z kodem ośrodka.
2. Na KARCIE OCENY w oznaczonym miejscu przyklej naklejkę z numerem PESEL oraz wpisz:
  - swój numer PESEL\*,
  - oznaczenie kwalifikacji,
  - numer zadania,
  - numer stanowiska.
3. KARTĘ OCENY przekaz zespołowi nadzorującemu.
4. Sprawdź, czy arkusz egzaminacyjny zawiera 4 stron i nie zawiera błędów. Ewentualny brak stron lub inne usterki zgłoś przez podniesienie ręki przewodniczącemu zespołu nadzorującego.
5. Zapoznaj się z treścią zadania oraz stanowiskiem egzaminacyjnym. Masz na to 10 minut. Czas ten nie jest wliczany do czasu trwania egzaminu.
6. Czas rozpoczęcia i zakończenia pracy zapisze w widocznym miejscu przewodniczący zespołu nadzorującego.
7. Wykonaj samodzielnie zadanie egzaminacyjne. Przestrzegaj zasad bezpieczeństwa i organizacji pracy.
8. Jeżeli w zadaniu egzaminacyjnym występuje polecenie „zgłoś gotowość do oceny przez podniesienie ręki”, to zastosuj się do polecenia i poczekaj na decyzję przewodniczącego zespołu nadzorującego.
9. Po zakończeniu wykonania zadania pozostaw rezultaty oraz arkusz egzaminacyjny na swoim stanowisku lub w miejscu wskazanym przez przewodniczącego zespołu nadzorującego.
10. Po uzyskaniu zgody zespołu nadzorującego możesz opuścić salę/miejsce przeprowadzania egzaminu.

***Powodzenia!***

\* w przypadku braku numeru PESEL – seria i numer paszportu lub innego dokumentu potwierdzającego tożsamość

## Zadanie egzaminacyjne

Na ścianie montażowej zamontuj elementy instalacji elektrycznej prowadzonej w listwach elektroinstalacyjnych, zgodnie z rysunkiem 1. z tolerancją  $\pm 10$  mm

Zmontuj instalację zgodnie ze schematem ideowym na rysunku 2. Podłącz lampki kontrolne sygnalizujące załączenie napięcia zasilającego poszczególnych obwodów. Rozdzielnicę, gniazdo i łącznik jednobiegunowy zamontuj z tolerancją  $\pm 10$  mm.

Połączenie puszki zasilającej z rozdzielnicą wykonaj przewodem YDYżo  $3 \times 2,5$  mm<sup>2</sup>.

Połączenia w rozdzielnicy wykonaj przewodami LY 2,5 mm<sup>2</sup>.

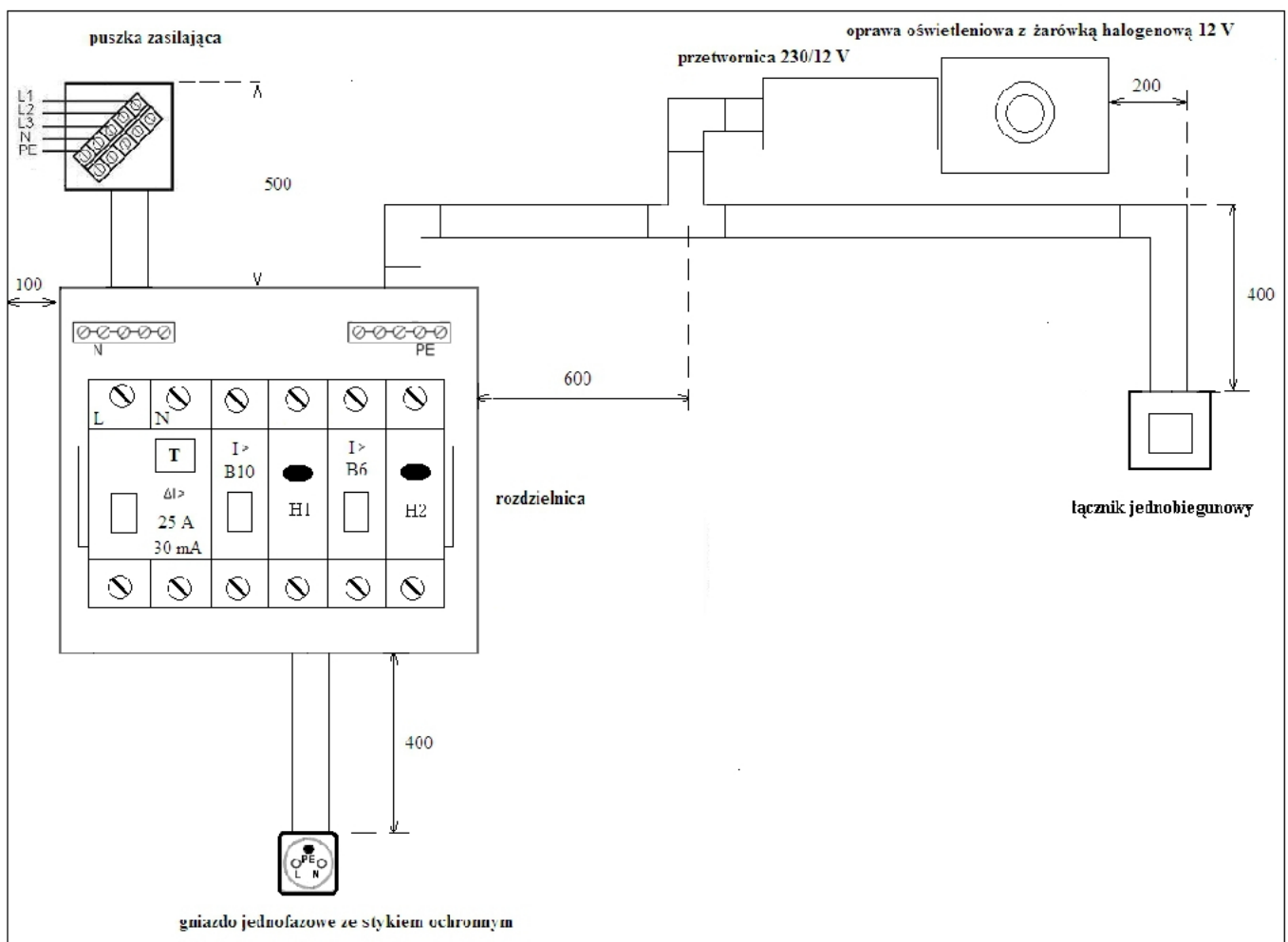
Połączenia obwodu oprawy oświetleniowej wykonaj przewodem DY 1,5 mm<sup>2</sup>, a gniazda wtyczkowego przewodami DY 2,5 mm<sup>2</sup>.

Po wykonaniu prac wypełnij *Kartę oceny instalacji*.

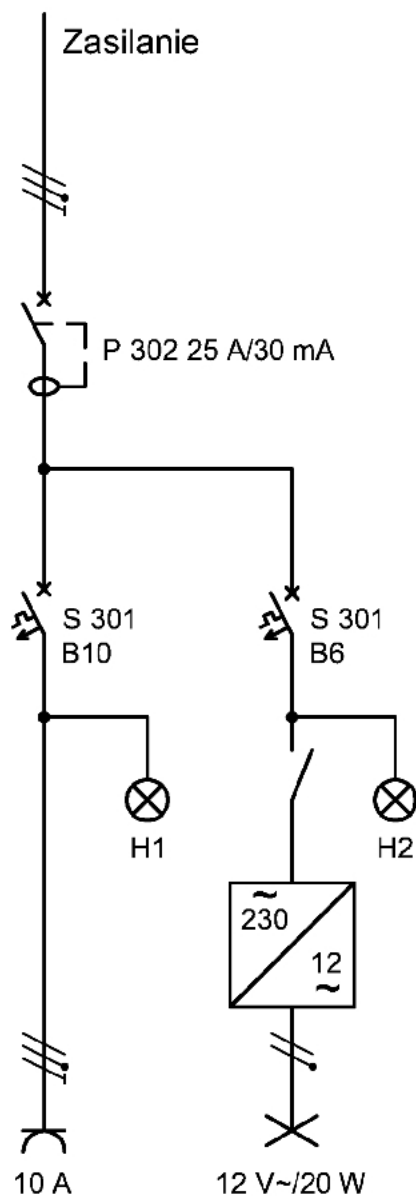
**UWAGA!**

*Zgłoś przez podniesienie ręki gotowość do sprawdzenia działania instalacji elektrycznej. Po uzyskaniu zgody Przewodniczącego ZN załącz napięcie zasilające i sprawdź działanie instalacji.*

*Zadanie wykonaj na przygotowanym stanowisku pracy, wyposażonym w niezbędne materiały, narzędzia i sprzęt.*



**Rysunek 1. Rozmieszczenie elementów instalacji elektrycznej**



Rysunek 2. Schemat ideowy instalacji elektrycznej

Czas przeznaczony na wykonanie zadania wynosi 180 minut.

Ocenić będą 4 rezultaty:

- elementy instalacji rozmieszczone na ścianie montażowej,
- połączenia elektryczne,
- instalacja elektryczna,
- *Karta oceny instalacji*

oraz

przebieg wykonania instalacji elektrycznej na ścianie montażowej.

**Karta oceny instalacji**

| Lp. | Oceniany element instalacji elektrycznej  | Wstaw symbol <b>X</b><br>w odpowiedniej kolumnie |     |
|-----|---|--|-----|
|     |   | TAK  | NIE |
| 1.  | Po załączeniu wyłącznika różnicowoprądowego oraz wciśnięciu przycisku TEST wyłącznik wyłącza się.   |  |     |
| 2.  | Po załączeniu wyłącznika różnicowoprądowego oraz wyłącznika instalacyjnego nadprądowego B6 w obwodzie oświetlenia <b>nie ma</b> zwarcia.          |  |     |
| 3.  | Po załączeniu wyłącznika różnicowoprądowego oraz wyłącznika instalacyjnego nadprądowego B10 w obwodzie gniazda wtyczkowego <b>nie ma</b> zwarcia. |  |     |
| 4.  | Po załączeniu wyłącznika instalacyjnego nadprądowego B10 (przy załączonym wyłączniku różnicowoprądowym) lampka kontrolna H1 świeci.               |  |     |
| 5.  | Po załączeniu wyłącznika instalacyjnego nadprądowego B6 (przy załączonym wyłączniku różnicowoprądowym) lampka kontrolna H2 świeci.                |  |     |
| 6.  | Sprawdzenie wskaźnikiem napięcia potwierdza obecność napięcia z lewej strony gniazda wtyczkowego (bolec PE na górze).                             |  |     |
| 7.  | Naciśnięcie klawisza łącznika powoduje załączenie/wyłączenie żarówki halogenowej.   |  |     |
| 8.  | Instalacja działa prawidłowo.   |  |     |

| Lp. | Stan ciągłości połączeń przewodu ochronnego   | Wartość | Jednostka miary | Wniosek:<br>zapisz<br>ciągłość lub przerwa |
|-----|---|---------|-----------------|--|
| 9.  | Pomiar rezystancji na odcinku między listwą PE w rozdzielnicy a bolcem ochronnym gniazda wtyczkowego. |         |                 |  |

