

**Arkusz zawiera informacje prawnie
chronione do momentu rozpoczęcia egzaminu**

Układ graficzny © CKE 2016



Nazwa kwalifikacji: **Montaż i konserwacja instalacji elektrycznych**
Oznaczenie kwalifikacji: **E.08**
Numer zadania: **01**

Wypełnia zdający

Miejsce na naklejkę z numerem
PESEL i z kodem ośrodka

Numer PESEL zdającego*

--	--	--	--	--	--	--	--	--	--	--	--

E.08-01-17.01

Czas trwania egzaminu: **180 minut**

EGZAMIN POTWIERDZAJĄCY KWALIFIKACJE W ZAWODZIE
Rok 2017
CZEŚĆ PRAKTYCZNA

Instrukcja dla zdającego

1. Na pierwszej stronie arkusza egzaminacyjnego wpisz w oznaczonym miejscu swój numer PESEL i naklej naklejkę z numerem PESEL i z kodem ośrodka.
2. Na **KARCIE OCENY** w oznaczonym miejscu przyklej naklejkę z numerem PESEL oraz wpisz:
 - swój numer PESEL*,
 - oznaczenie kwalifikacji,
 - numer zadania,
 - numer stanowiska.
3. **KARTĘ OCENY** przekaz zespołowi nadzorującemu.
4. Sprawdź, czy arkusz egzaminacyjny zawiera 4 strony i nie zawiera błędów. Ewentualny brak stron lub inne usterki zgłoś przez podniesienie ręki przewodniczącemu zespołu nadzorującego.
5. Zapoznaj się z treścią zadania oraz stanowiskiem egzaminacyjnym. Masz na to 10 minut. Czas ten nie jest wliczany do czasu trwania egzaminu.
6. Czas rozpoczęcia i zakończenia pracy zapisze w widocznym miejscu przewodniczący zespołu nadzorującego.
7. Wykonaj samodzielnie zadanie egzaminacyjne. Przestrzegaj zasad bezpieczeństwa i organizacji pracy.
8. Jeżeli w zadaniu egzaminacyjnym występuje polecenie „zgłoś gotowość do oceny przez podniesienie ręki”, to zastosuj się do polecenia i poczekaj na decyzję przewodniczącego zespołu nadzorującego.
9. Po zakończeniu wykonania zadania pozostaw rezultaty oraz arkusz egzaminacyjny na swoim stanowisku lub w miejscu wskazanym przez przewodniczącego zespołu nadzorującego.
10. Po uzyskaniu zgody zespołu nadzorującego możesz opuścić salę/miejsce przeprowadzania egzaminu.

Powodzenia!

* w przypadku braku numeru PESEL – seria i numer paszportu lub innego dokumentu potwierdzającego tożsamość

Zadanie egzaminacyjne

Na ścianie montażowej zmontuj instalację elektryczną, zgodnie z rys. 1. *Rozmieszczenie elementów instalacji elektrycznej.* Zadanie rozpocznij od narysowania na druku samokopiującym schematu montażowego instalacji. Do zabezpieczenia obwodu oświetlenia zastosuj wyłącznik nadprądowy B6, a do zabezpieczenia obwodu gniazd wyłącznik B10. Przez podniesienie ręki zasygnalizuj gotowość oddania narysowanego schematu montażowego przewodniczącemu zespołu nadzorującego. Oddaj oryginał schematu, kopię pozostaw na swoim stanowisku.

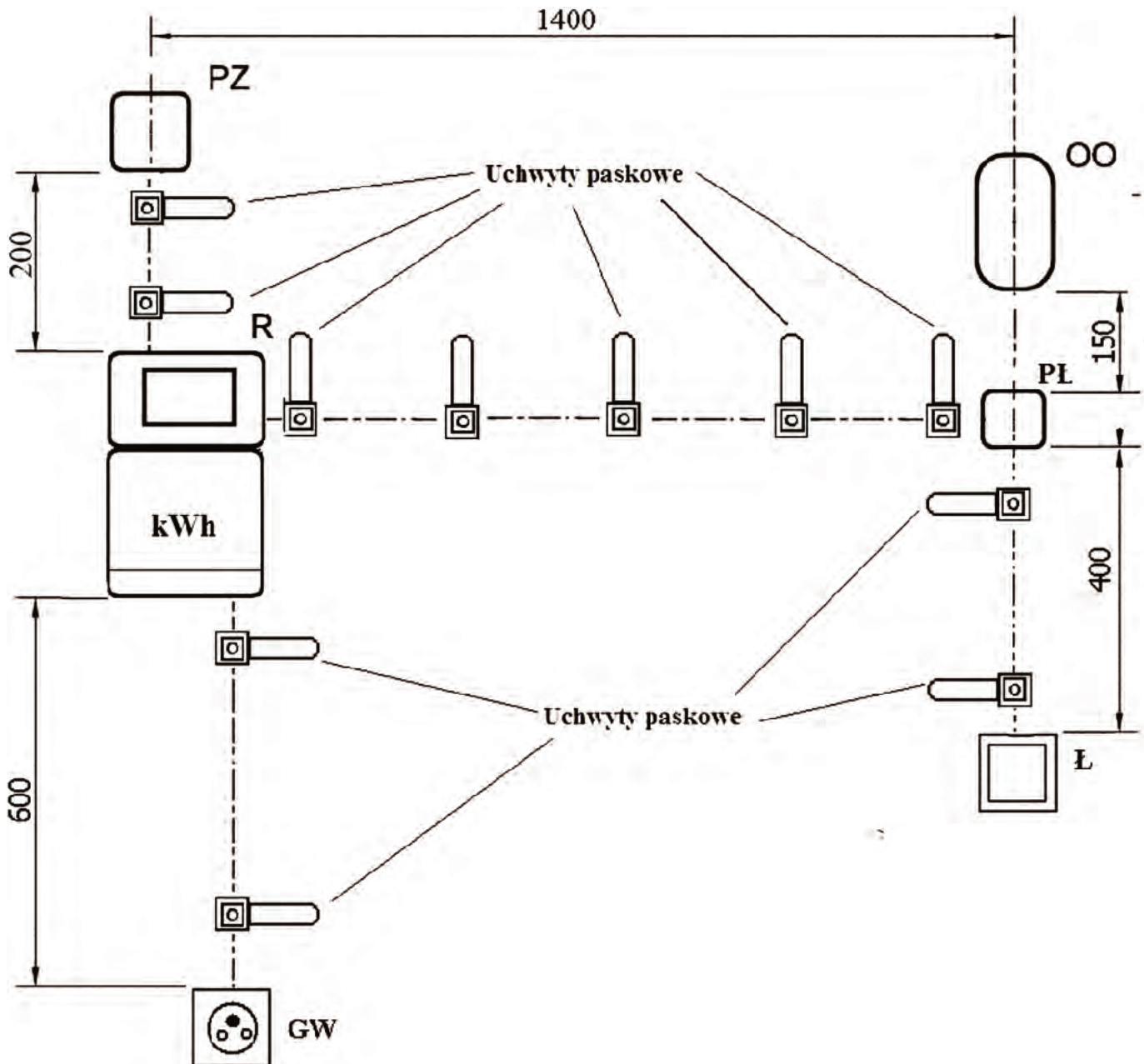
Zmontuj instalację. Licznik podłącz przewodem YDY 3×4 mm². Połączenia obwodu oświetlenia wykonaj przewodem YLY 3×1,5 mm², a obwodu gniazda wtyczkowego przewodem YDY 3×2,5 mm².

UWAGA!

Przez podniesienie ręki zgłoś przewodniczącemu ZN gotowość do sprawdzenia działania instalacji elektrycznej. Po uzyskaniu zgody załącz napięcie zasilające i sprawdź działanie instalacji.

Po zakończeniu prac wypełnij *Kartę oceny instalacji*.

Zadanie wykonaj na przygotowanym stanowisku pracy, wyposażonym w niezbędne materiały, narzędzia i sprzęt.



PZ – puszka zasilająca, R – rozdzielnica, PŁ – puszka łączeniowa, OO – oprawa oświetleniowa, Ł – łącznik natynkowy, GW – gniazdo wtyczkowe

Rys.1. Rozmieszczenie elementów instalacji elektrycznej

Czas przeznaczony na wykonanie zadania wynosi 180 minut.

Ocenie podlegać będą 3 rezultaty:

- schemat montażowy instalacji elektrycznej z licznikiem energii elektrycznej,
- wykonana instalacja elektryczna,
- karta oceny instalacji

oraz

przebieg wykonania instalacji elektrycznej.

Karta oceny instalacji		Zaznacz znak X w polu TAK lub NIE	
Lp.	Oceniane elementy instalacji	TAK	NIE
1.	Po załączeniu wyłącznika nadprądowego B6 w obwodzie oświetlenia nie ma zwarcia.		
2.	Po załączeniu wyłącznika nadprądowego B10 w obwodzie gniazda wtyczkowego nie ma zwarcia.		
3.	Po załączeniu wyłącznika nadprądowego B6 świeci się lampka kontrolna H1, a po załączeniu wyłącznika nadprądowego B10 świeci się lampka kontrolna H2.		
4.	Przyśnięcie klawisza łącznika powoduje zaświecenie żarówki.		
5.	Po załączeniu odbiornika tarcza licznika energii elektrycznej obraca się w prawo (lub licznik cyfrowy zlicza w przód).		
6.	Instalacja działa prawidłowo.		

