

**EGZAMIN POTWIERDZAJĄCY KWALIFIKACJE W ZAWODZIE
Rok 2017
ZASADY OCENIANIA**
*Arkusz zawiera informacje prawnie chronione
do momentu rozpoczęcia egzaminu*

Nazwa kwalifikacji: **Montaż i konserwacja instalacji elektrycznych**
 Oznaczenie arkusza: **E.08-01-17.01**
 Oznaczenie kwalifikacji: **E.08**
 Numer zadania: **01**

Wypełnia egzaminator

 Kod ośrodka -

 Kod egzaminatora

 Data egzaminu

Dzień Miesiąc Rok

 Godzina rozpoczęcia egzaminu :

Numer PESEL zdającego*											Numer stanowiska		

* w przypadku braku numeru *PESEL* – seria i numer paszportu lub innego dokumentu potwierdzającego tożsamość

Egzaminator wpisuje T,
jeżeli zdający spełnił
kryterium albo N, jeżeli
nie spełnił

Elementy podlegające ocenie/kryteria oceny

Rezultat 1 (pośredni). Schemat montażowy instalacji elektrycznej z licznikiem energii elektrycznej.

1	Połączenia przewodów neutralnych narysowane są zgodnie z instrukcją montażu licznika, dostępną na stanowisku egzaminacyjnym.									
2	Połączenia przewodów fazowych narysowane są zgodnie z instrukcją montażu licznika, dostępną na stanowisku egzaminacyjnym.									
3	Narysowane jest połączenie przewodu ochronnego z punktem PE oprawy oświetleniowej.									
4	Narysowane jest połączenie przewodu ochronnego z punktem PE gniazda wtyczkowego.									
5	Kontrolka H1 podłączona jest do wyłącznika nadprądowego B6, a kontrolka H2 podłączona jest do wyłącznika nadprądowego B10, a narysowane połączenia gwarantują sygnalizację załączenia napięcia.									
6	Oprawa oświetleniowa jest zabezpieczona wyłącznikiem nadprądowym B6.									
7	Gniazdo wtyczkowe jest zabezpieczone wyłącznikiem nadprądowym B10.									
8	Narysowane połączenie wyłącznika klawiszowego gwarantuje załączenie lampy.									

Rezultat 2. Wykonana instalacja elektryczna.

1	Rozdzielnica oraz licznik są zamontowane stabilnie w odległości od puszkii zasilającej zgodnie z rys. 1., z tolerancją ± 20 mm.									
2	Wszystkie aparaty w rozdzielniczy są zamontowane w kolejności zgodnej ze schematem montażowym na druku samokopiującym. Wszystkie aparaty w rozdzielniczy są zamontowane stabilnie na szynie TH 35, zapadki są zatrzaśnięte. Brak jest uszkodzeń mechanicznych.									
3	Gniazdo wtyczkowe, łącznik i oprawa oświetleniowa są zamontowane na ścianie montażowej zgodnie z wymiarami podanymi na rys.1., z tolerancją ± 20 mm.									
4	Oprawa oświetleniowa wraz z kloszem i żarówką zamontowana jest stabilnie, bez uszkodzeń mechanicznych.									
5	Przewód ochronny podłączony jest bezpośrednio do styku ochronnego oprawy i styku ochronnego gniazda wtyczkowego.									
6	We wszystkich połączeniach zastosowano wymaganą kolorystykę przewodów: N – niebieski, PE – żółto-zielony, L – czarny lub brązowy.									
7	Wszystkie końce przewodów wielodrutowych są odizolowane na długości zaciśniętej izolowanej końcówki tulejkowej. Końcówki tulejkowe zaciśnięte są na wszystkich końcach przewodów.									
8	Wszystkie uchwyty paskowe są zamontowane pewnie, przy pociągnięciu nie odpadają. Opaski są zaciśnięte.									
9	Przy załączonych wyłącznikach nadprądowych w gnieździe występuje napięcie i możliwe jest sterowanie oświetleniem za pomocą łącznika klawiszowego.									
10	Po załączeniu odbiornika licznik dokonuje pomiaru pobranej energii elektrycznej.									

Rezultat 3. Karta oceny instalacji.Zapis w *Karcie oceny instalacji*:

1	w poz. 1 jest zgodny ze stanem faktycznym.								
2	w poz. 2 jest zgodny ze stanem faktycznym.								
3	w poz. 3 jest zgodny ze stanem faktycznym.								
4	w poz. 4 jest zgodny ze stanem faktycznym.								
5	w poz. 5 jest zgodny ze stanem faktycznym.								
6	w poz. 6 jest zgodny ze stanem faktycznym.								

Przebieg 1. Wykonanie instalacji elektrycznej.

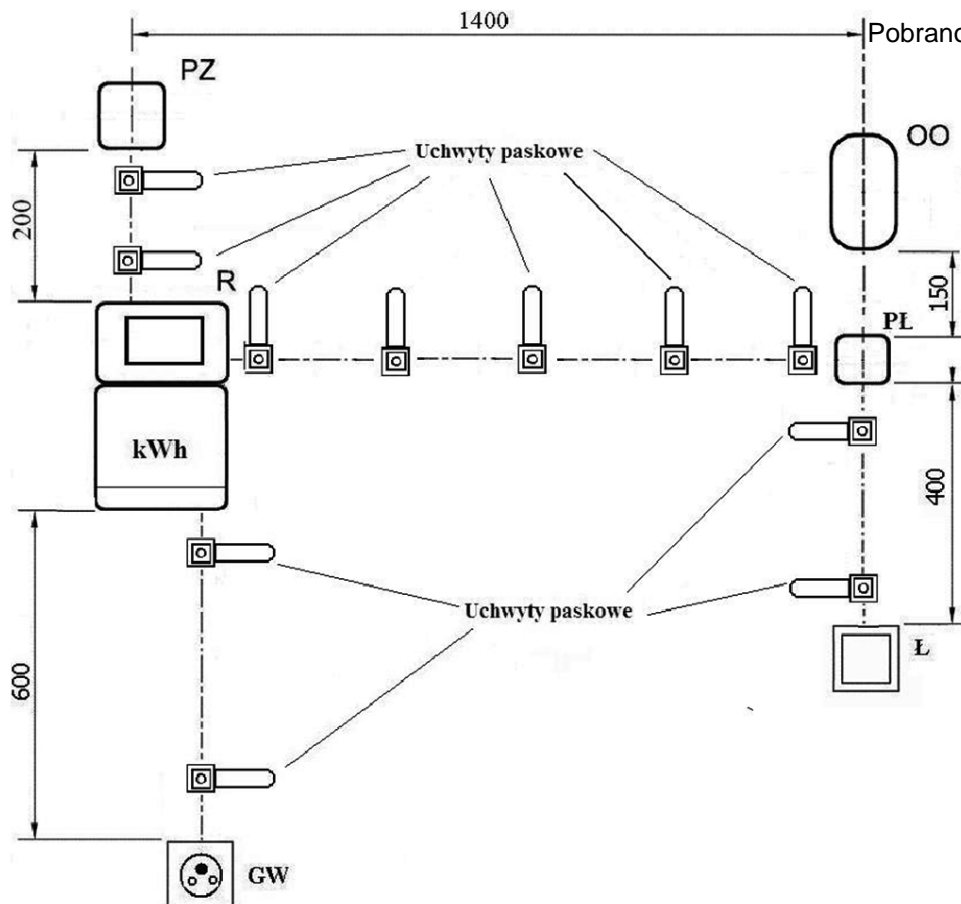
1	Zdający każdorazowo załączał napięcie tylko po uzyskaniu zgody PZN.								
2	Zdający do ściągania izolacji używał wyłącznie noża monTERSkiego lub przyrządu do ściągania izolacji.								

Egzaminator

imię i nazwisko

.....

data i czytelny podpis



Rys. 1. Schemat rozmieszczenia elementów instalacji elektrycznej