

**Arkusz zawiera informacje prawnie
chronione do momentu rozpoczęcia egzaminu**

Układ graficzny © CKE 2016

CKE **CENTRALNA
KOMISJA
EGZAMINACYJNA**

Nazwa kwalifikacji: **Montaż i konserwacja instalacji elektrycznych**

Oznaczenie kwalifikacji: **E.08**

Numer zadania: **01**

Wypełnia zdający

Miejsce na naklejkę z numerem
PESEL i z kodem ośrodka

Numer PESEL zdającego*

--	--	--	--	--	--	--	--	--	--	--	--	--	--	--	--	--	--	--	--

E.08-01-16.01

Czas trwania egzaminu: **180 minut**

**EGZAMIN POTWIERDZAJĄCY KWALIFIKACJE W ZAWODZIE
Rok 2016
CZĘŚĆ PRAKTYCZNA**

Instrukcja dla zdającego

1. Na pierwszej stronie arkusza egzaminacyjnego wpisz w oznaczonym miejscu swój numer PESEL i naklej naklejkę z numerem PESEL i z kodem ośrodka.
2. Na KARCIE OCENY w oznaczonym miejscu przyklej naklejkę z numerem PESEL oraz wpisz:
 - swój numer PESEL*,
 - oznaczenie kwalifikacji,
 - numer zadania,
 - numer stanowiska.
3. KARTĘ OCENY przekaz zespołowi nadzorującemu.
4. Sprawdź, czy arkusz egzaminacyjny zawiera 3 strony i nie zawiera błędów. Ewentualny brak stron lub inne usterki zgłoś przez podniesienie ręki przewodniczącemu zespołu nadzorującego.
5. Zapoznaj się z treścią zadania oraz stanowiskiem egzaminacyjnym. Masz na to 10 minut. Czas ten nie jest wliczany do czasu trwania egzaminu.
6. Czas rozpoczęcia i zakończenia pracy zapisze w widocznym miejscu przewodniczący zespołu nadzorującego.
7. Wykonaj samodzielnie zadanie egzaminacyjne. Przestrzegaj zasad bezpieczeństwa i organizacji pracy.
8. Jeżeli w zadaniu egzaminacyjnym występuje polecenie „zgłoś gotowość do oceny przez podniesienie ręki”, to zastosuj się do polecenia i poczekaj na decyzję przewodniczącego zespołu nadzorującego.
9. Po zakończeniu wykonania zadania pozostaw rezultaty oraz arkusz egzaminacyjny na swoim stanowisku lub w miejscu wskazanym przez przewodniczącego zespołu nadzorującego.
10. Po uzyskaniu zgody zespołu nadzorującego możesz opuścić salę/miejsce przeprowadzania egzaminu.

Powodzenia!

* w przypadku braku numeru PESEL – seria i numer paszportu lub innego dokumentu potwierdzającego tożsamość

Zadanie egzaminacyjne

Wykonaj instalację oświetleniową natynkową w listwach elektroinstalacyjnych, która umożliwi sterowanie oświetleniem z trzech miejsc za pomocą łączników schodowych i krzyżowego, zgodnie ze schematem ideowym przedstawionym na rysunku 1. Instalację wykonaj przewodem DY 1,5 300/500 V. Po podłączeniu zasilania oświetlenie można włączyć lub/i wyłączyć dowolnym łącznikiem.

Zadanie rozpocznij od uzupełnienia na druku samokopiującym schematu montażowego instalacji oświetleniowej. Przez podniesienie ręki zasygnalizuj Przewodniczącemu ZN gotowość oddania uzupełnionego schematu montażowego. Przekaż do oceny oryginał schematu, a kopię pozostaw na stanowisku.

Sprawdź przed montażem poprawność działania zestyków łączników. Wyniki testów oraz wnioski z analizy wyników zapisz na druku samokopiującym *Protokołu z przeprowadzonych pomiarów* w tabeli 1. Zamontuj elementy instalacji na płycie montażowej. Rozmieść elementy układu zgodnie z rysunkiem 2. *Plan rozmieszczenia elementów instalacji oświetleniowej na płycie montażowej*. Połącz elementy instalacji na podstawie uzupełnionego schematu montażowego. Sprawdź ciągłość przewodu ochronnego. Wyniki testów oraz wnioski z analizy wyników zapisz na druku samokopiującym *Protokołu z przeprowadzonych pomiarów* w tabeli 2.

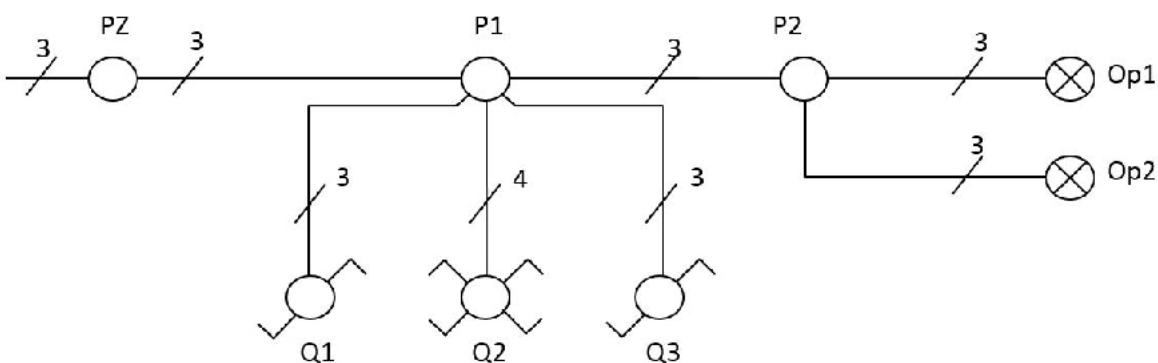
Przez podniesienie ręki zasygnalizuj Przewodniczącemu ZN gotowość oddania wypełnionego *Protokołu z przeprowadzonych pomiarów*. Przekaż do oceny oryginał protokołu, a kopię pozostaw na stanowisku.

Uwaga!

Zgłoś Przewodniczącemu ZN gotowość do uruchomienia instalacji. Napięcie możesz załączyć tylko po uzyskaniu jego zgody.

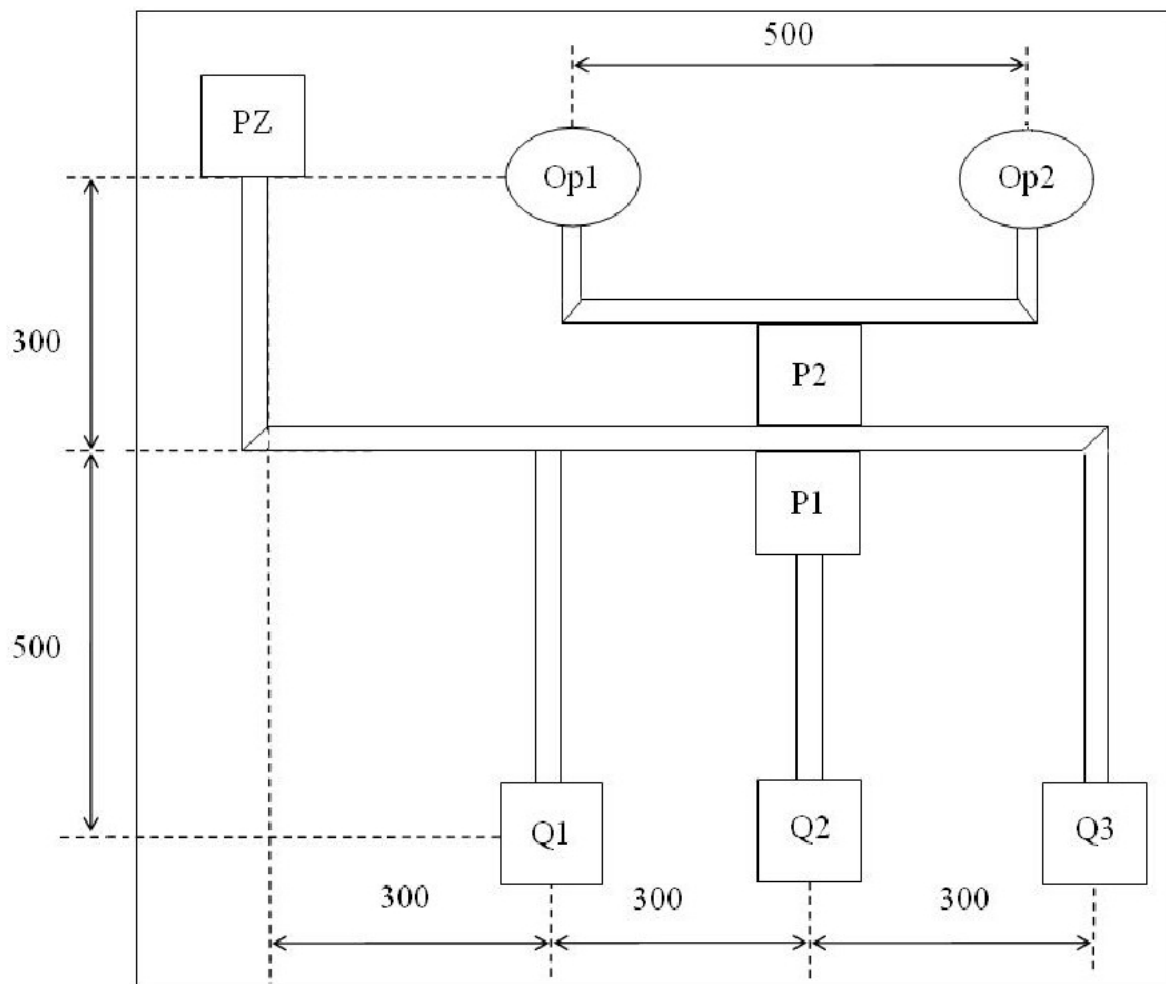
Jeżeli układ nie działa prawidłowo masz prawo do wykonania poprawek w wyznaczonym czasie trwania egzaminu.

Zadanie wykonaj na przygotowanym stanowisku pracy, wyposażonym w niezbędne materiały, narzędzia i sprzęt.



PZ, P1, P2 – puszki rozgałęźne Q1, Q2, Q3 – łączniki instalacyjne Op1, Op2 – oprawy oświetleniowe

Rysunek 1. Schemat ideowy instalacji oświetleniowej



PZ, P1, P2 – puszki rozgałęźne
 Q1, Q2, Q3 – łączniki instalacyjne
 Op1, Op2 – oprawy oświetleniowe

Rysunek 2. Plan rozmieszczenia elementów instalacji oświetleniowej na płycie montażowej

Czas przeznaczony na wykonanie zadania wynosi 180 minut.

Ocenie podlegać będą 4 rezultaty:

- schemat montażowy instalacji oświetleniowej (druk samokopiujący 1),
- zamontowana instalacja maskująca (listwy elektroinstalacyjne),
- wykonana i uruchomiona instalacja oświetleniowa,
- Protokół z przeprowadzonych pomiarów (druk samokopiujący 2)

oraz

przebieg wykonywania instalacji elektrycznej na płycie montażowej.