

Nazwa kwalifikacji: **Montaż i konserwacja instalacji elektrycznych**Oznaczenie kwalifikacji: **E.08**Numer zadania: **01**

*Arkusze zawiera informacje prawnie chronione
do momentu rozpoczęcia egzaminu*

Miejsce na naklejkę
z numerem PESEL i z kodem
ośrodka

Wypełnia zdający

Numer PESEL zdającego*

--	--	--	--	--	--	--	--	--	--	--	--	--	--	--	--	--	--	--	--

E.08-01-15.01Czas trwania egzaminu: **180 minut**

**EGZAMIN POTWIERDZAJĄCY KWALIFIKACJE W ZAWODZIE
Rok 2015
CZĘŚĆ PRAKTYCZNA**

Układ graficzny © CKE 2015

Instrukcja dla zdającego

1. Na pierwszej stronie arkusza egzaminacyjnego wpisz w oznaczonym miejscu swój numer PESEL i naklej naklejkę z numerem PESEL i z kodem ośrodka.
2. Na KARCIE OCENY w oznaczonym miejscu przyklej naklejkę z numerem PESEL oraz wpisz:
 - swój numer PESEL*,
 - symbol cyfrowy zawodu,
 - oznaczenie kwalifikacji,
 - numer zadania,
 - numer stanowiska.
3. KARTĘ OCENY przekaz zespołowi nadzorującemu część praktyczną egzaminu.
4. Sprawdź, czy arkusz egzaminacyjny zawiera 5 stron i nie zawiera błędów. Ewentualny brak stron lub inne usterki zgłoś przez podniesienie ręki przewodniczącemu zespołu nadzorującego część praktyczną egzaminu.
5. Zapoznaj się z treścią zadania oraz stanowiskiem egzaminacyjnym. Masz na to 10 minut. Czas ten nie jest wliczany do czasu trwania egzaminu.
6. Czas rozpoczęcia i zakończenia pracy zapisze w widocznym miejscu przewodniczący zespołu nadzorującego.
7. Wykonaj samodzielnie zadanie egzaminacyjne. Przestrzegaj zasad bezpieczeństwa i organizacji pracy.
8. Jeżeli w zadaniu egzaminacyjnym występuje polecenie „zgłoś gotowość do oceny przez podniesienie ręki”, to zastosuj się do polecenia i poczekaj na decyzję przewodniczącego zespołu nadzorującego.
9. Po zakończeniu wykonania zadania pozostaw rezultaty oraz arkusz egzaminacyjny na swoim stanowisku lub w miejscu wskazanym przez przewodniczącego zespołu nadzorującego.
10. Po uzyskaniu zgody zespołu nadzorującego możesz opuścić salę/miejsce przeprowadzania egzaminu.

Powodzenia!

* w przypadku braku numeru PESEL – seria i numer paszportu lub innego dokumentu potwierdzającego tożsamość

Zadanie egzaminacyjne

Wykonaj instalację elektryczną natynkową zgodnie ze schematem ideowym z rysunku 1 i schematem montażowym z rysunku 3. Topografia rozmieszczenia elementów instalacji znajduje się na rysunku 2.

Wykonaj sprawdzenie ciągłości przewodów ochronnych. Wyniki zapisz w protokole pomiarów i prób.

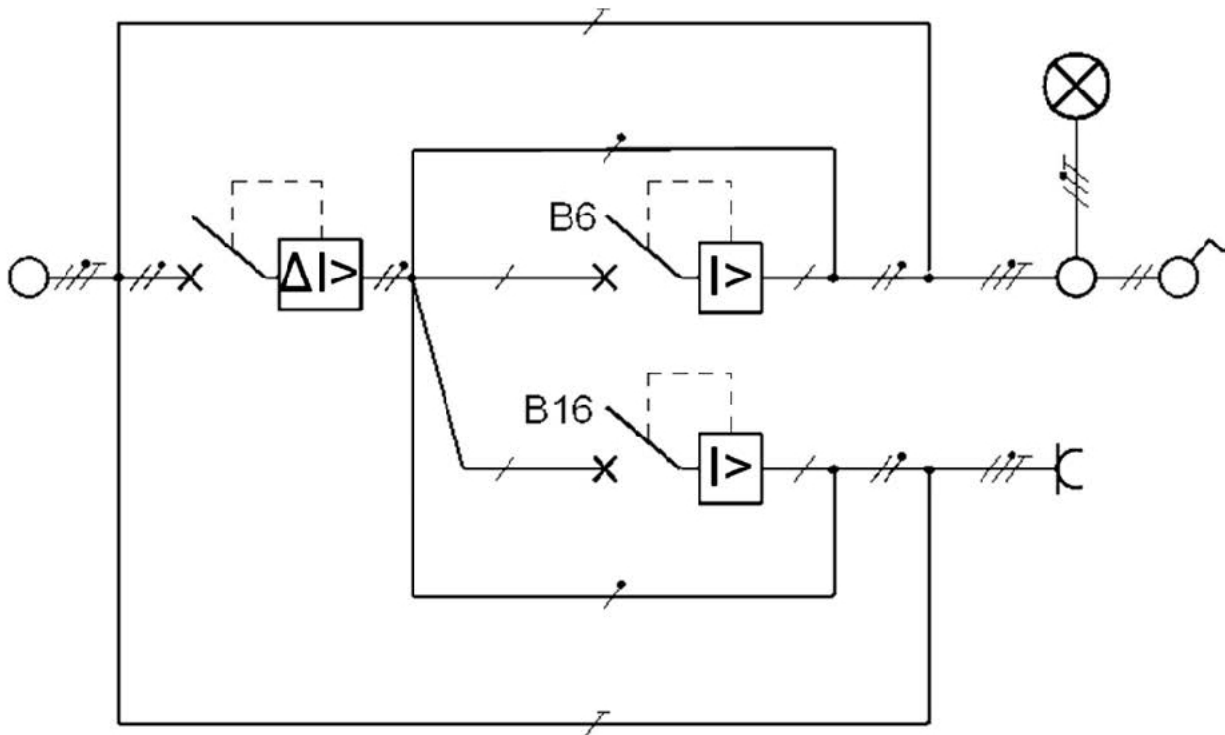
Uwaga.

Przez podniesienie ręki zgłoś przewodniczącemu ZNCP gotowość do sprawdzenia działania instalacji elektrycznej. Po uzyskaniu zgody podłącz napięcie zasilające.

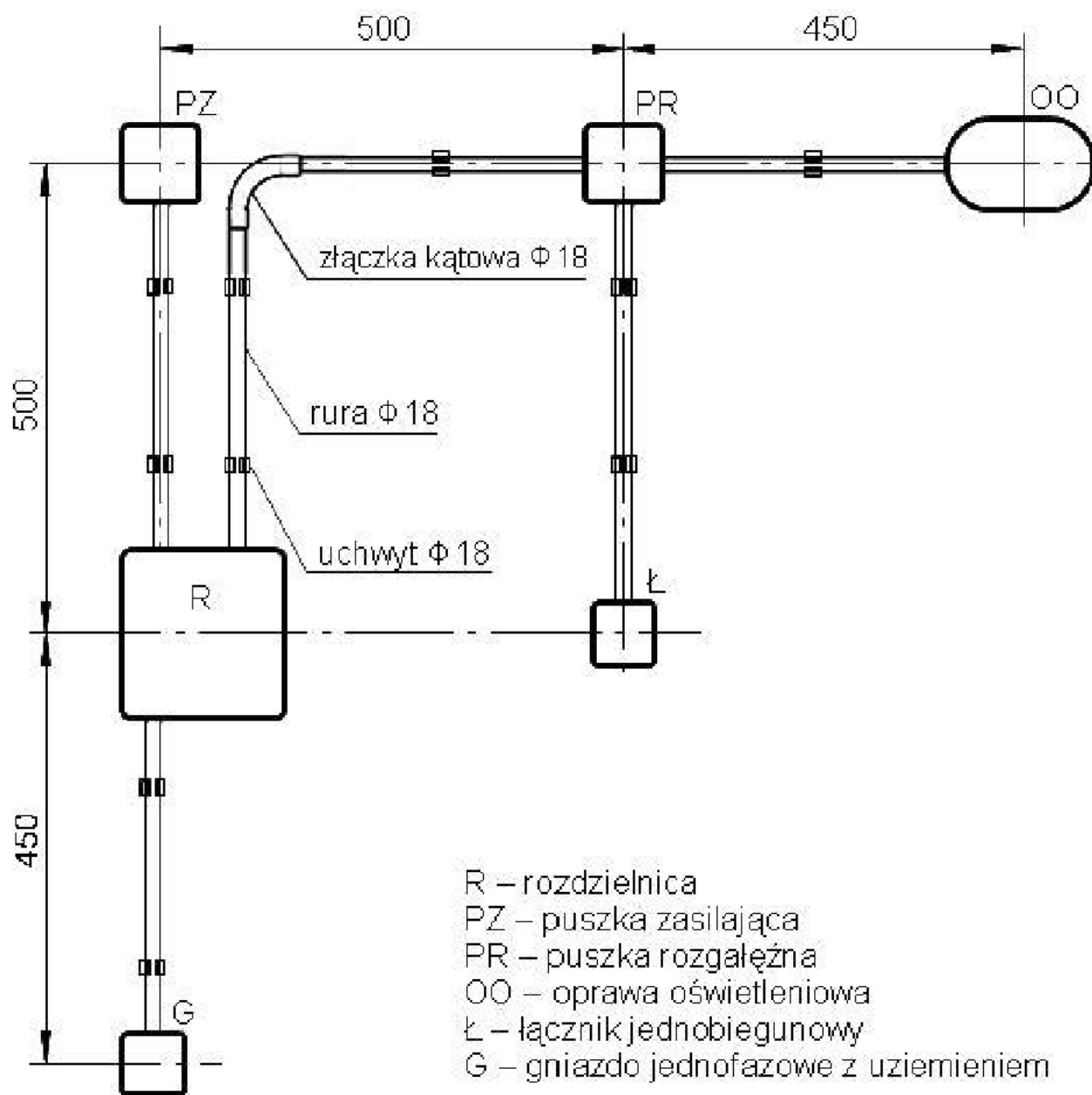
Sprawdź poprawność działania instalacji.

Dokonaj pomiaru napięcia w gnieździe oraz sprawdź działanie wyłącznika różnicowoprądowego. Wyniki zapisz w protokole pomiarów i prób.

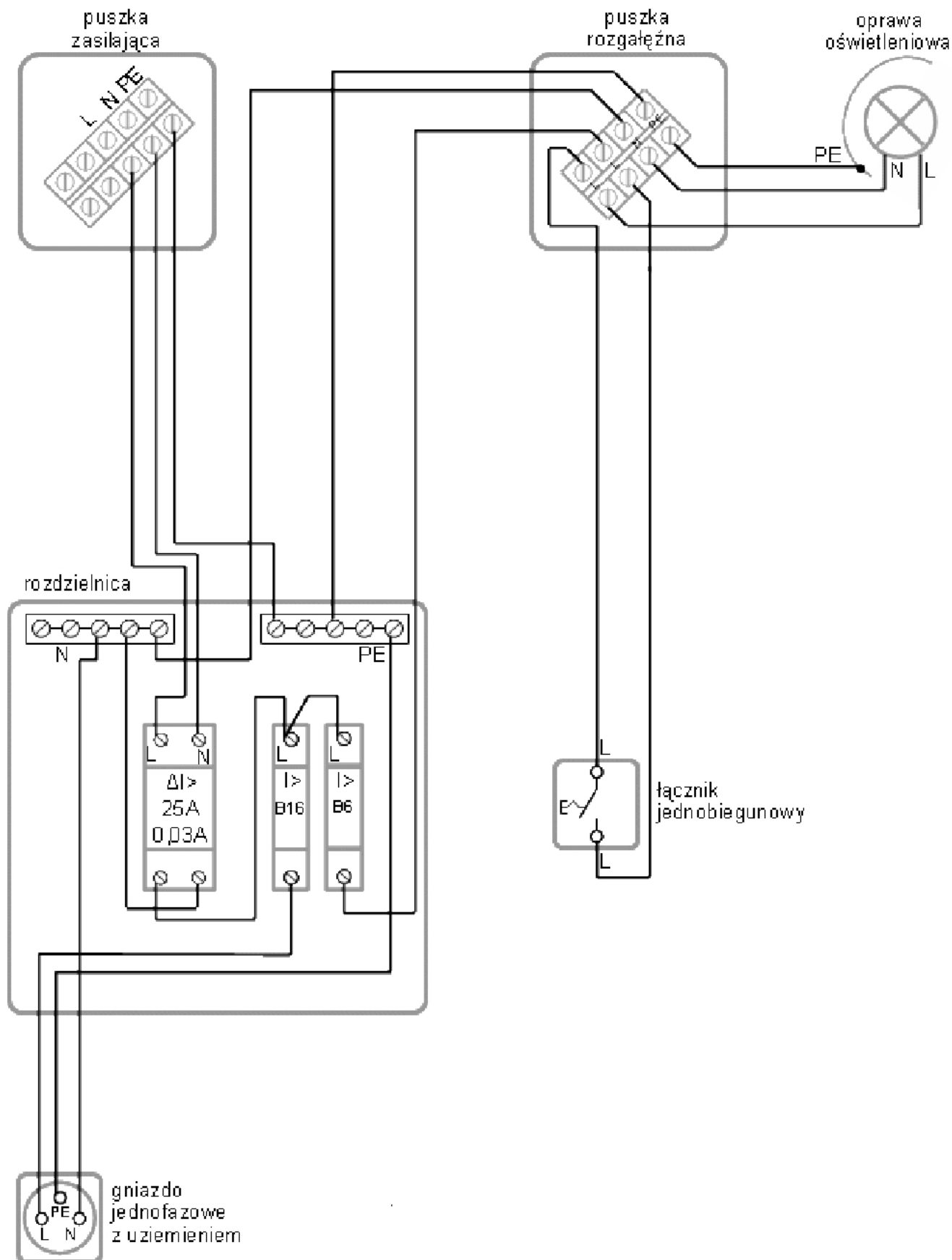
Zadanie wykonaj na przygotowanym stanowisku pracy wyposażonym w niezbędne materiały, narzędzia i sprzęt.



Rysunek 1. Schemat ideowy instalacji.



Rysunek 2. Topografia rozmieszczenia elementów instalacji na ścianie montażowej.



Rysunek 3. Schemat montażowy instalacji.

Obwód oświetlenia należy wykonać przewodem LY 1,5 mm², a obwód gniazda przewodem LY 2,5 mm²

Czas przeznaczony na wykonanie zadania wynosi 180 minut.

Ocenie podlegać będą 3 rezultaty:

- zmontowana mechanicznie instalacja elektryczna,
- zmontowana elektrycznie instalacja elektryczna,
- uzupełniony protokół pomiarów i prób,

oraz

przebieg montażu instalacji elektrycznej.

Protokół pomiarów i prób

L.p.	Pomiar/Próba	Zmierzona wartość	Jednostka miary	Wniosek (zaznacz właściwy kwadrat)
1	Pomiar ciągłości przewodu PE na odcinku puszka zasilająca – rozdzielnica			<input type="checkbox"/> pozytywny <input type="checkbox"/> negatywny
2	Pomiar ciągłości przewodu PE na odcinku rozdzielnica – puszka rozdzielcza			<input type="checkbox"/> pozytywny <input type="checkbox"/> negatywny
3	Pomiar ciągłości przewodu PE na odcinku puszka rozdzielcza – oprawa oświetleniowa			<input type="checkbox"/> pozytywny <input type="checkbox"/> negatywny
4	Pomiar ciągłości przewodu PE na odcinku rozdzielnica – gniazdo jednofazowe			<input type="checkbox"/> pozytywny <input type="checkbox"/> negatywny
5	Pomiar napięcia w gnieździe jednofazowym przy załączonym napięciu zasilaniu			<input type="checkbox"/> pozytywny <input type="checkbox"/> negatywny
6	Próba działania wyłącznika różnicowoprądowego (w komórce obok zaznacz właściwy kwadrat)	Po naciśnięciu przycisku <i>TEST</i> wyłącznika różnicowoprądowego nastąpiło jego wyłączenie <input type="checkbox"/> TAK <input type="checkbox"/> NIE		<input type="checkbox"/> pozytywny <input type="checkbox"/> negatywny