

**EGZAMIN POTWIERDZAJĄCY KWALIFIKACJE W ZAWODZIE**  
**Rok 2015**  
**KRYTERIA OCENIANIA**

*Arkusze zawiera informacje prawnie chronione  
do momentu rozpoczęcia egzaminu*

Nazwa kwalifikacji: **Montaż i konserwacja instalacji elektrycznych**  
Oznaczenie arkusza: **E.08-01-15.01**  
Oznaczenie kwalifikacji: **E.08**  
Numer zadania: **01**

*Wypełnia egzaminator*

Kod egzaminatora

Data egzaminu

*Dzień Miesiąc Rok*

Zmiana

Numer PESEL zdającego*											Numer stanowiska	

\* w przypadku braku numeru *PESEL* – seria i numer paszportu lub innego dokumentu potwierdzającego tożsamość


**Elementy podlegające ocenie/kryteria oceny**

*Egzaminator wpisuje T,  
jeżeli zdający spełnił  
kryterium albo N, jeżeli  
nie spełnił*

**Rezultat 1. Zmontowana mechanicznie instalacja elektryczna**

1	Rozdzielnica jest zamontowana stabilnie na płycie w odległości od puszek zasilającej wskazanej na rysunku 2 z tolerancją $\pm 40$ mm								
2	Wszystkie urządzenia rozdzielnic są osadzone na szynie TH 35, zapadki na szynie są zatrzaśnięte								
3	Przytwierdzone rury instalacyjne są proste i docięte na wymiar – bez widocznych przerw								
4	Podłączenia wszystkich przewodów wykonane są pewnie, lekkie szarpnięcie nie powoduje poluzowania połączenia								
5	Wszystkie elementy instalacji są stabilnie zamontowane na płycie w odstępach zgodnych z topografią rozmieszczenia jak na rysunku 2 ( $\pm 40$ mm) – lekkie szarpnięcie elementu nie powoduje poluzowania zamocowania elementu								
6	W oprawie założony jest klosz, obie puszek i rozdzielnica są zamknięte								

**Rezultat 2. Zmontowana elektrycznie instalacja elektryczna**

1	Wszystkie końce przewodów wielodrutowych są odizolowane na długości zaciśniętej końcówki tulejkowej i zakończone końcówkami tulejkowymi								
2	Przewody dochodzące i wychodzące z rozdzielnic oraz połączenia między urządzeniami rozdzielnic podłączone są zgodnie z rysunkiem 3								
3	W połączeniach elektrycznych zastosowane są przekroje przewodów w obwodzie oświetlenia $1,5 \text{ mm}^2$ , w obwodzie gniazda $2,5 \text{ mm}^2$								
4	We wszystkich połączeniach elektrycznych instalacji na przewód PE użyto żyły w izolacji żółto-zielonej, na przewody N – żyły w izolacji niebieskiej, a na przewody fazowe użyto żył w izolacji innej niż niebieska lub żółto-zielona								
5	Żarówka zaświeca się i gaśnie po zmianie położenia łącznika Ł								
6	Gniazdo posiada bolec PE na górze, przewody dochodzące do gniazda podłączone są zgodnie z rysunkiem 3 – neutralny z prawej strony, fazowy – z lewej, a przewód PE przyłączony do bolca ochronnego								

Numer stanowiska									

**Rezultat 3. Uzupelniony protokół pomiarów i prób**

1	Wszystkie wyniki pomiarów ze sprawdzenia ciągłości przewodów PE są zgodne ze stanem faktycznym - pomiarami wykonanymi w układzie przez egzaminatora (Poz. 1, 2, 3, 4)								
2	Wszystkie wnioski zdającego są adekwatne do wykonanych przez niego pomiarów ciągłości przewodów PE (Poz. 1, 2, 3, 4)								
3	Wynik pomiaru napięcia w gnieździe jednofazowym jest zgodny ze stanem faktycznym – pomiarem wykonanym w układzie przez egzaminatora (Poz. 5)								
4	Wniosek zdającego jest adekwatny do wykonanego przez niego pomiaru napięcia w gnieździe jednofazowym (Poz. 5)								
5	Wynik próby wyłącznika różnicowoprądowego jest zgodny ze stanem faktycznym – próbą wykonaną przez egzaminatora (Poz. 6)								
6	Wniosek zdającego jest adekwatny do wykonanej przez niego próby wyłącznika różnicowoprądowego (Poz. 6)								
7	Jednostka miary (Poz. 1, 2, 3, 4) – $\Omega$ , a jednostka miary (Poz. 5) – V								

**Przebieg 1. Przebieg montażu instalacji elektrycznej oświetleniowej**

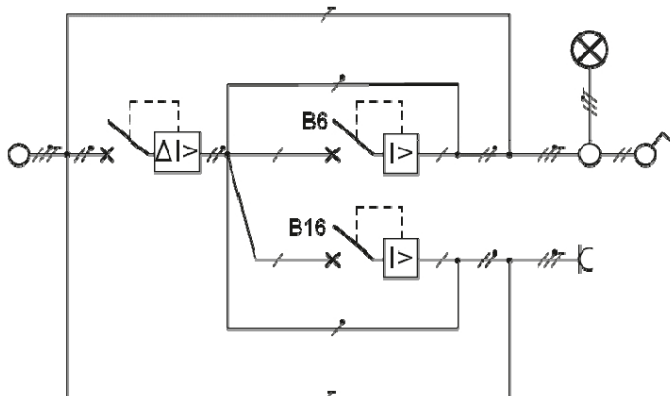
1	Wszystkie prace montażowe i prace przy ewentualnej korekcie układu wykonywał przy wyłączonym napięciu zasilającym								
2	Posługiwał się zestawem narzędzi monterskich w sposób bezpieczny i zgodnie z przeznaczeniem								
3	Utrzymywał porządek na stanowisku pracy								

Egzaminator .....

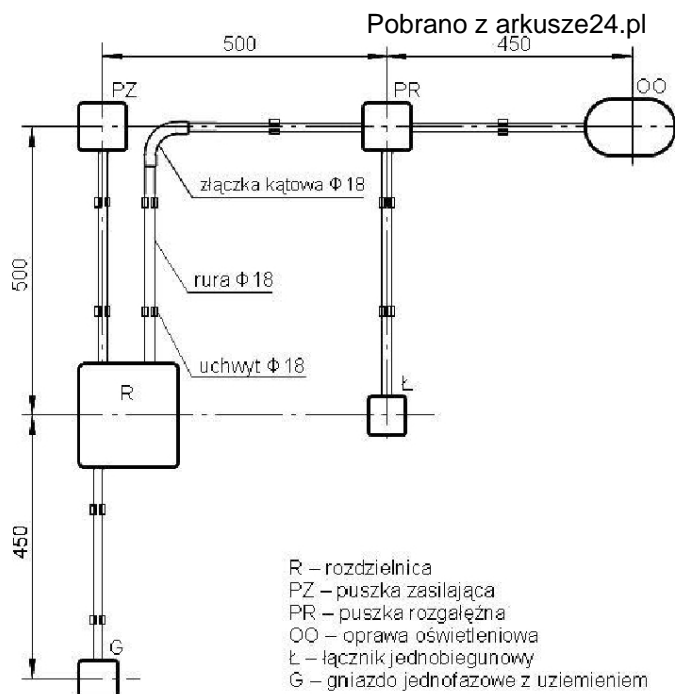
*imię i nazwisko*

.....

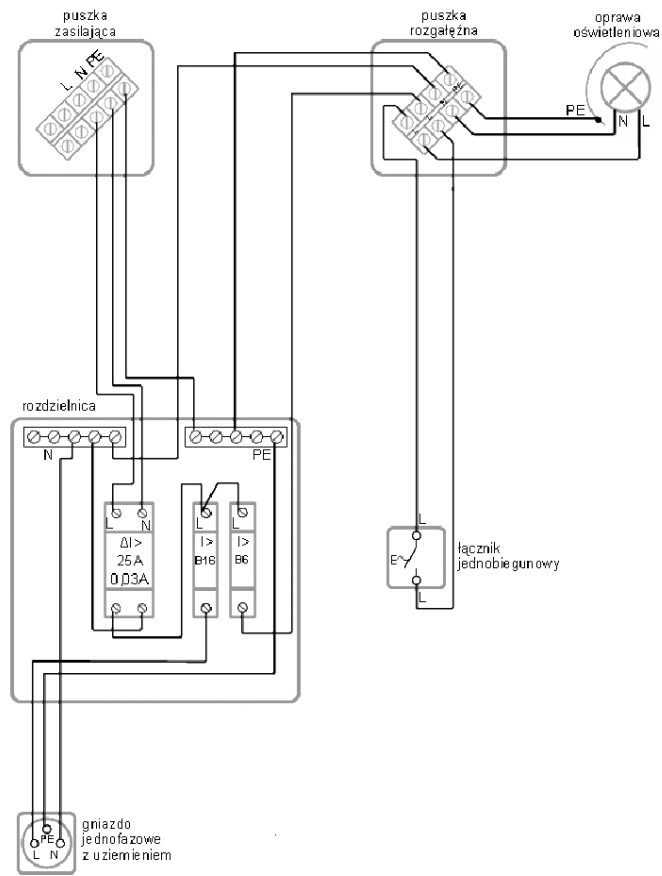
*data i czytelny podpis*



Rysunek 1. Schemat ideowy instalacji.



Rysunek 2. Topografia rozmieszczenia elementów instalacji na ścianie montażowej.



**Rysunek 3. Schemat montażowy instalacji.**