

**EGZAMIN POTWIERDZAJĄCY KWALIFIKACJE W ZAWODZIE
Rok 2014
KRYTERIA OCENIANIA**

*Arkusz zawiera informacje prawnie chronione
do momentu rozpoczęcia egzaminu*

Nazwa kwalifikacji: **Montaż i konserwacja instalacji elektrycznych**
 Oznaczenie arkusza: **E.08-01-14.08**
 Oznaczenie kwalifikacji: **E.08**
 Numer zadania: **01**

Wypełnia egzaminator

Kod egzaminatora

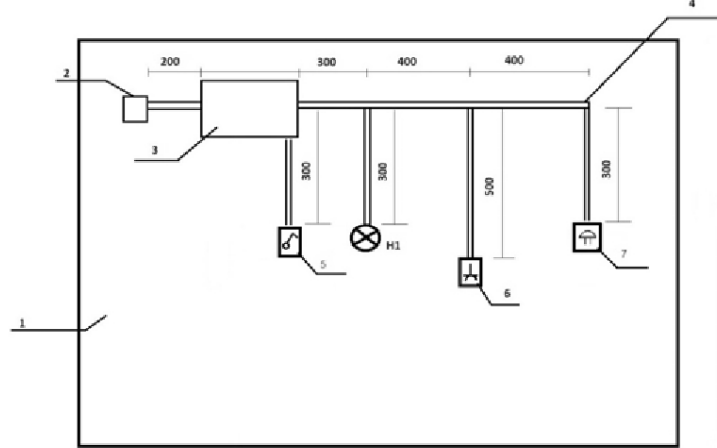
Data egzaminu
Dzień Miesiąc Rok

Zmiana

Numer PESEL zdającego*											Numer stanowiska		

* w przypadku braku numeru PESEL – seria i numer paszportu lub innego dokumentu potwierdzającego tożsamość

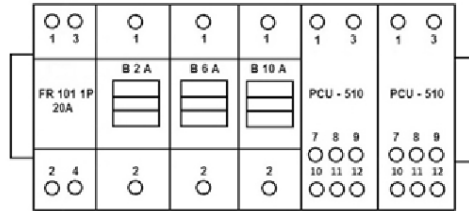
Więcej arkuszy znajdziesz na stronie: arkusze.pl



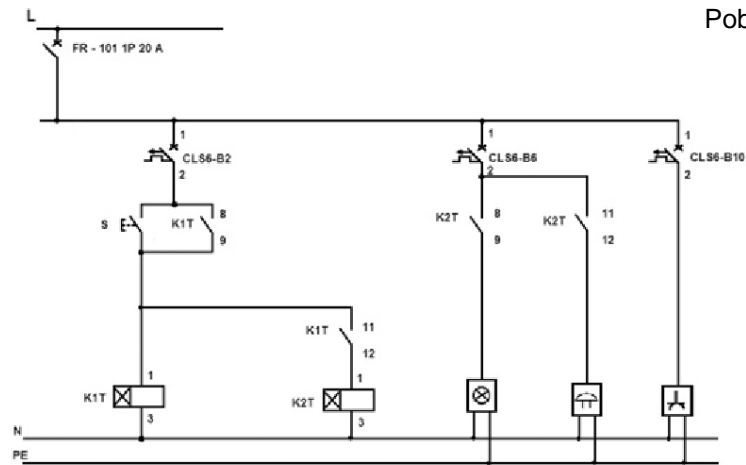
Rys. 1 Rozmieszczenie elementów instalacji na płycie montażowej.

LEGENDA:

- | | |
|---------------------------|---|
| 1. płyta paździerzowa | 5. przycisk dzwonkowy |
| 2. puszka zasilająca | 6. gniazdo natynkowe ze stykiem ochronnym |
| 3. rozdzielnica natynkowa | 7. dzwonek |
| 4. korytka kablowe | |






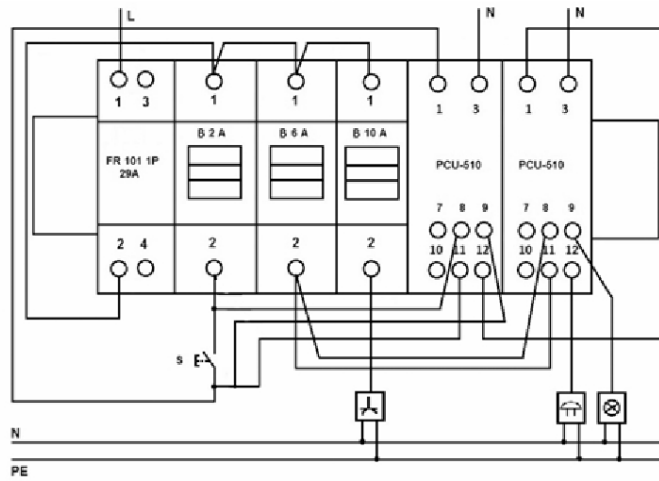
Rys. 2 Rozmieszczenie aparatów elektrycznych w rozdzielnicy.



Rys. 3 Schemat ideowy układu.

LEGENDA:

1. FR-101 1P 20 A – wyłącznik sieciowy
2. CLS6-B2 – wyłącznik nadprądowy – zabezpieczenie cewek przekaźników
3. CLS6-B6 – wyłącznik nadprądowy – zabezpieczenie oprawy oświetleniowej i dzwonka
4. CLS6-B10 – wyłącznik nadprądowy – zabezpieczenie gniazda
5. K1T, K2T – przekaźniki czasowe PCU-510
6. S – przycisk dzwonkowy
7.  – oprawa świetlna (plafoniera techniczna)
8.  – gniazdo natynkowe ze stykiem ochronnym
9.  – dzwonek



Rys. 4 Schemat montażowy

Numer stanowiska									

Elementy podlegające ocenie/kryteria oceny

Egzaminator wpisuje T, jeżeli zdający spełnił kryterium albo N, jeżeli nie spełnił

Rezultat 1: Zmontowana instalacja elektryczna

1	We wszystkich połączeniach elektrycznych instalacji na przewód PE użyto żyły w izolacji żółto-zielonej.								
2	We wszystkich połączeniach elektrycznych instalacji na przewody N użyto żyły w izolacji niebieskiej.								
3	Na przewody fazowe użyto żył w izolacji innej niż niebieska lub żółto-zielona (np. czarnej).								
4	Przewody odizolowane są na długości ok. 1 cm, po podłączeniu odizolowane przewody nie powodują zwarc, wszystkie połączenia są pewne (po pociągnięciu za przewód nie ulegają rozłączeniu), wyprofilowane i ułożone bez zbędnych zapasów.								
5	Odległości między aparatami elektrycznymi są zgodne z dokumentacją (dopuszczalne odchyłki +/- 10 mm). Rozmieszczenie aparatów elektrycznych w rozdzielnicy zgodne ze schematem. Korytka kablowe są zamontowane z zachowaniem pionu i poziomu.								

Rezultat 2: Działająca instalacja elektryczna – załączenie obwodów

1	Po załączeniu FR-101, CLS6- B2, przyciśnięciu S działają K1T i K2T.								
2	Po załączeniu FR-101, CLS6- B10 pojawia się napięcie w gnieździe wtykowym.								
3	Po zadziałaniu K1T następuje cykliczne jednosekundowe świecenie żarówki z jednoczesnym sygnałem dźwiękowym, oraz jednosekundowa przerwa (przez 10 s).								

Rezultat 3: Działająca instalacja elektryczna – wyłączenie obwodów

1	Wyłączenie FR – 101- wyłącza cały układ.								
2	Wyłączenie CLS6 – B6 wyłącza żarówkę i dzwonek.								
3	Wyłączenie CLS6 – B10 wyłącza napięcie w gnieździe wtykowym.								

Rezultat 4: Protokół z wykonanych pomiarów

Pomiar ciągłości przewodów ochronnych zawiera wynik pomiaru zgodne ze stanem faktycznym – pomiarem wykonanym w układzie przez egzaminatora.

1	1. Listwa PE - styk ochronny gniazda (wartość, jednostka miary, ocena ciągłości przewodu).								
2	2. Listwa PE – styk ochronny oprawy H1 (wartość, jednostka miary, ocena ciągłości przewodu).								
3	3. Listwa PE – styk ochronny dzwonka (wartość, jednostka miary, ocena ciągłości przewodu).								

Karta oceny instalacji zawiera wszystkie wyniki prób zgodne ze stanem faktycznym – pomiarami wykonanymi w układzie przez egzaminatora.

4	Punkt 1, 2, 3 karty oceny instalacji								
5	Punkt 4, 5, 6 karty oceny instalacji								
6	Punkt 7, 8 karty oceny instalacji								

Przebieg 1: Wykonywanie instalacji elektrycznej na płycie montażowej

1	Posługiwał się zestawem narzędzi monterskich w sposób bezpieczny i zgodnie z ich przeznaczeniem.								
2	Wszystkie prace montażowe i prace przy ewentualnej korekcie układu wykonywał przy wyłączonym napięciu zasilającym.								
3	Utrzymywał porządek na stanowisku pracy podczas wykonywania montażu.								
4	Pozostawił uporządkowane stanowisko pracy.								

Egzaminator

imię i nazwisko

.....

data i czytelny podpis