

Nazwa kwalifikacji: **Montaż i konserwacja instalacji elektrycznych**

Oznaczenie kwalifikacji: **E.08**

Numer zadania: **01**

*Arkusze zawiera informacje prawnie chronione
do momentu rozpoczęcia egzaminu*

Miejsce na naklejkę
z numerem PESEL i z kodem
ośrodka

Wypełnia zdający

Numer PESEL zdającego*

--	--	--	--	--	--	--	--	--	--	--	--	--	--	--	--	--	--	--	--

E.08-01-13.10

Czas trwania egzaminu: **180 minut**

**EGZAMIN POTWIERDZAJĄCY KWALIFIKACJE W ZAWODZIE
Rok 2013
CZĘŚĆ PRAKTYCZNA**

Układ graficzny © CKE 2013

Instrukcja dla zdającego

1. Na pierwszej stronie arkusza egzaminacyjnego wpisz w oznaczonym miejscu swój numer PESEL i naklej naklejkę z numerem PESEL i z kodem ośrodka.
2. Na **KARCIE OCENY** w oznaczonym miejscu przyklej naklejkę z numerem PESEL oraz wpisz:
 - swój numer PESEL*,
 - symbol cyfrowy zawodu,
 - oznaczenie kwalifikacji,
 - numer zadania,
 - numer stanowiska.
3. **KARTE OCENY** przekaz zespołowi nadzorującemu część praktyczną egzaminu.
4. Sprawdź, czy arkusz egzaminacyjny zawiera 4 strony i nie zawiera błędów. Ewentualny brak stron lub inne usterki zgłoś przez podniesienie ręki przewodniczącemu zespołu nadzorującego część praktyczną egzaminu.
5. Zapoznaj się z treścią zadania oraz stanowiskiem egzaminacyjnym. Masz na to 10 minut. Czas ten nie jest wliczany do czasu trwania egzaminu.
6. Czas rozpoczęcia i zakończenia pracy zapisze w widocznym miejscu przewodniczący zespołu nadzorującego.
7. Wykonaj samodzielnie zadanie egzaminacyjne. Przestrzegaj zasad bezpieczeństwa i organizacji pracy.
8. Jeżeli w zadaniu egzaminacyjnym występuje polecenie „zgłoś gotowość do oceny przez podniesienie ręki”, to zastosuj się do polecenia i poczekaj na decyzję przewodniczącego zespołu nadzorującego.
9. Po zakończeniu wykonania zadania pozostaw rezultaty oraz arkusz egzaminacyjny na swoim stanowisku lub w miejscu wskazanym przez przewodniczącego zespołu nadzorującego.
10. Po uzyskaniu zgody zespołu nadzorującego możesz opuścić salę/miejsce przeprowadzania egzaminu.

Powodzenia!

* w przypadku braku numeru *PESEL* – seria i numer paszportu lub innego dokumentu potwierdzającego tożsamość

Zadanie egzaminacyjne

Na płycie montażowej wykonaj instalację oświetleniową, składającą się z dwóch lamp, które będą załączane z dwóch różnych miejsc.

Montaż mechaniczny instalacji wykonaj zgodnie z rysunkiem 1 - Schemat montażowy instalacji oświetleniowej.

Montaż elektryczny instalacji wykonaj zgodnie z rysunkiem 2 - Schemat ideowy instalacji oświetleniowej.

Przewody elektryczne poprowadź w rurkach instalacyjnych -peszel.

Połączenia pomiędzy wyłącznikami W1 i W2 wykonaj przewodem YDY 2 x 1,5 mm², pozostałe połączenia wykonaj przewodami DY1,5 mm² dobierając odpowiednie kolory.

Obwód ma być zabezpieczony wyłącznikiem S191B6. Do połączeń w rozdzielnicy wykorzystaj łączówki rządowe PE i N.

Uwaga.

Przez podniesienie ręki zgłoś przewodniczącemu ZNCP gotowość do podłączenia układu instalacji elektrycznej do źródła napięcia zasilającego. Po uzyskaniu zgody, włącz napięcie zasilające i sprawdź poprawność działania instalacji elektrycznej.

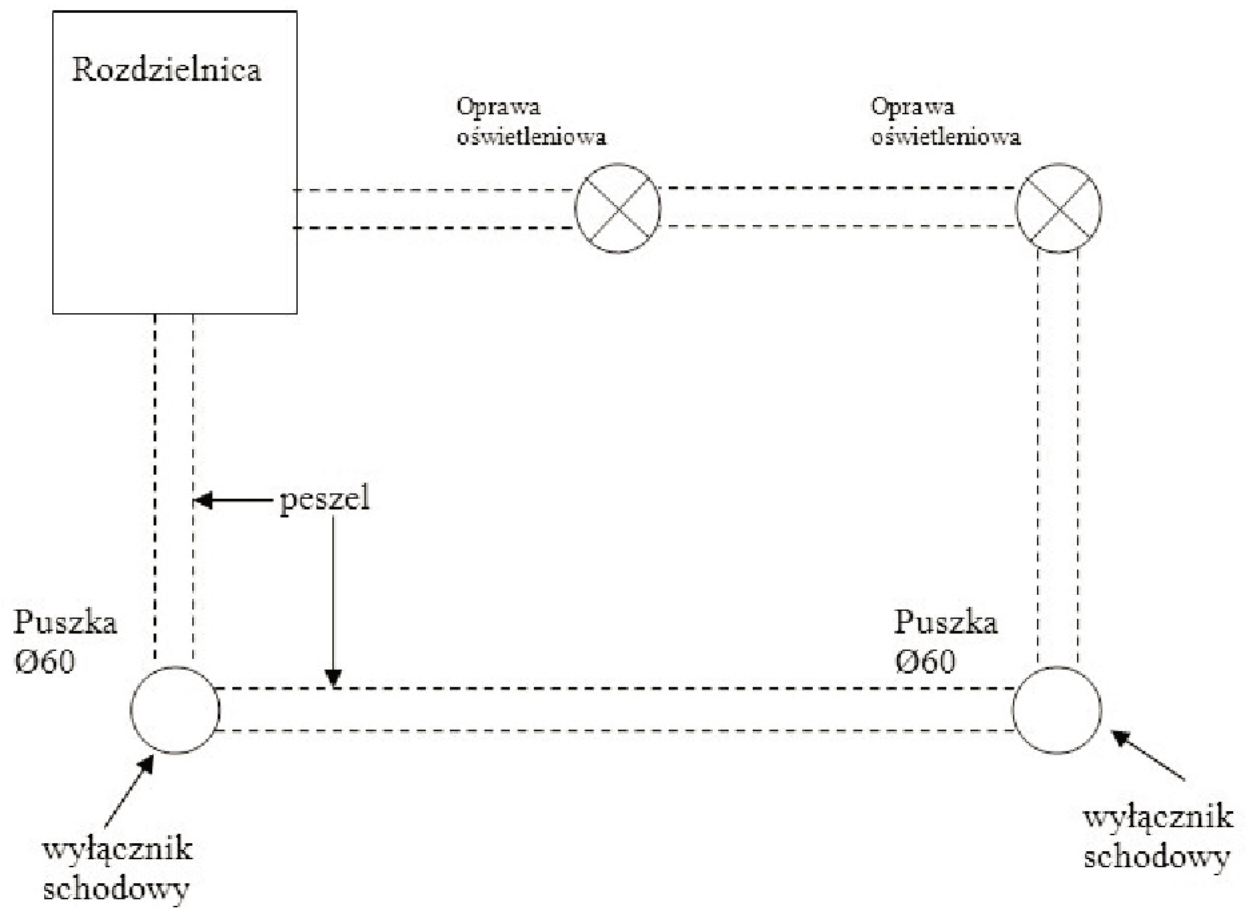
Sprawdź działanie wyłącznika S191B6 poprzez pomiar napięcia U_{12} (punkty 1 i 2 na rysunku 2) przy włączonym i wyłączonym wyłączniku. Wyniki wpisz do tabeli 1.

Oceń poprawność działania wyłącznika S191B6 na podstawie pomiarów napięcia U_{12} . Wpisz X w odpowiednim miejscu w tabeli 2.

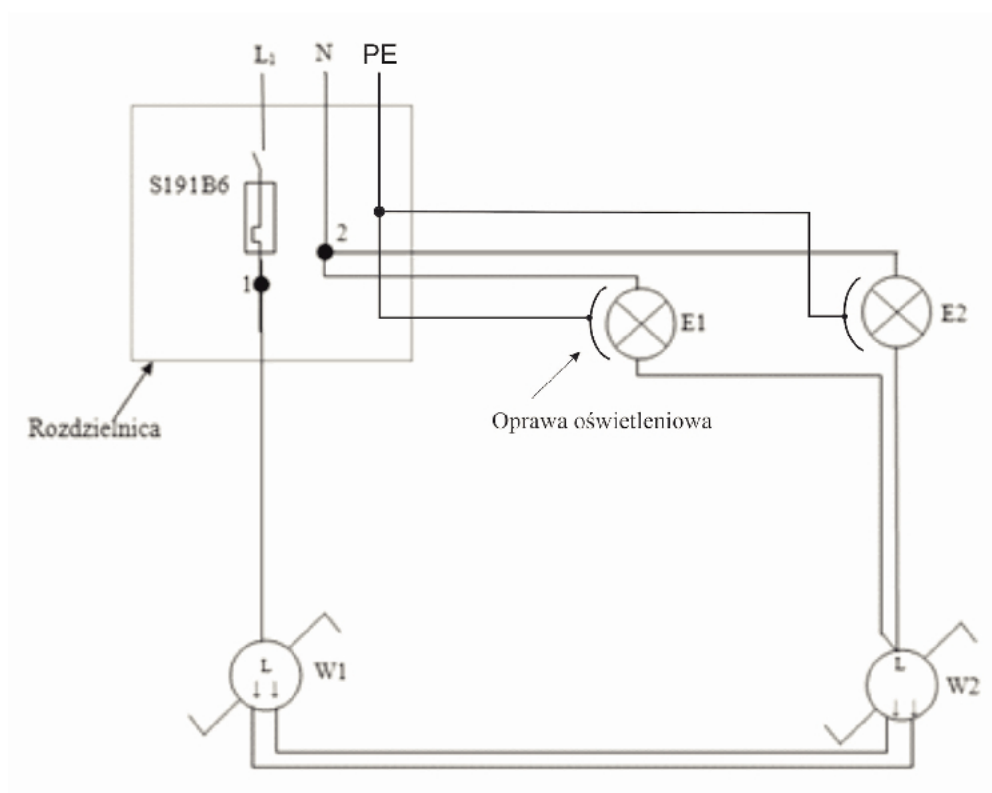
Sprawdź działanie wyłącznika W1 i W2. Wpisz do tabeli 3: Tak (jeśli żarówka świeci) lub Nie (jeśli nie świeci).

Zadanie wykonaj na przygotowanym stanowisku pracy wyposażonym w niezbędne materiały, narzędzia i sprzęt.

Do zamontowanej rozdzielnicy doprowadzono przewody zasilające (~230V). Napięcie jest załączane i wyłączane przez umieszczony w widocznym miejscu wyłącznik.



Rysunek 1. Schemat montażowy instalacji oświetleniowej



Rysunek 2. Schemat ideowy instalacji oświetleniowej

Tabela 1.

S191B6	U ₁₂
wyłączony	
włączony	

Tabela 2.

Wyłącznik sprawny	
Tak	Nie

Tabela 3.

	Stan E1	Stan E2
Położenie wyłącznika W2 góra, Położenie wyłącznika W1 góra		
Położenie wyłącznika W2 góra, Położenie wyłącznika W1 dół		
Położenie wyłącznika W2 dół, Położenie wyłącznika W1 góra		
Położenie wyłącznika W2 dół, Położenie wyłącznika W1 dół		

Czas przeznaczony na wykonanie zadania wynosi 180 minut.

Ocenie podlegać będą 4 rezultaty:

- Zmontowana mechanicznie instalacja elektryczna oświetleniowa,
- Zmontowana elektrycznie instalacja elektryczna oświetleniowa,
- Działająca instalacja elektryczna oświetleniowa,
- Uzupełnione tabele ze sprawdzenia działania wyłącznika S191B6 i działania instalacji elektrycznej

oraz

Przebieg montażu instalacji elektrycznej oświetleniowej.

