

Nazwa kwalifikacji: **Montaż i konserwacja maszyn i urządzeń elektrycznych**

Oznaczenie kwalifikacji: **E.07**

Wersja arkusza: **SG**

E.07-SG-21.01

Czas trwania egzaminu: **60 minut**

EGZAMIN POTWIERDZAJĄCY KWALIFIKACJE W ZAWODZIE

Rok 2021

CZĘŚĆ PISEMNA

**PODSTAWA PROGRAMOWA
2012**

Instrukcja dla zdającego

1. Sprawdź, czy arkusz egzaminacyjny zawiera 13 stron. Ewentualny brak stron lub inne usterki zgłoś przewodniczącemu zespołu nadzorującego.
2. Do arkusza dołączona jest KARTA ODPOWIEDZI, na której w oznaczonych miejscach:
 - wpisz oznaczenie kwalifikacji,
 - zamaluj kratkę z oznaczeniem wersji arkusza,
 - wpisz swój numer PESEL*,
 - wpisz swoją datę urodzenia,
 - przyklej naklejkę ze swoim numerem PESEL.
3. Arkusz egzaminacyjny zawiera test składający się z 40 zadań.
4. Za każde poprawnie rozwiązane zadanie możesz uzyskać 1 punkt.
5. Aby zdać część pisemną egzaminu musisz uzyskać co najmniej 20 punktów.
6. Czytaj uważnie wszystkie zadania.
7. Rozwiązania zaznaczaj na KARCIE ODPOWIEDZI długopisem lub piórem z czarnym tuszem/atramentem.
8. Do każdego zadania podane są cztery możliwe odpowiedzi: A, B, C, D. Odpowiada im następujący układ kratek w KARCIE ODPOWIEDZI:

A	B	C	D
---	---	---	---

9. Tylko jedna odpowiedź jest poprawna.
10. Wybierz właściwą odpowiedź i zamaluj kratkę z odpowiadającą jej literą – np., gdy wybrałeś odpowiedź „A”:

<input checked="" type="checkbox"/>	B	C	D
-------------------------------------	---	---	---

11. Staraj się wyraźnie zaznaczać odpowiedzi. Jeżeli się pomylisz i błędnie zaznaczysz odpowiedź, otocz ją kółkiem i zaznacz odpowiedź, którą uważasz za poprawną, np.

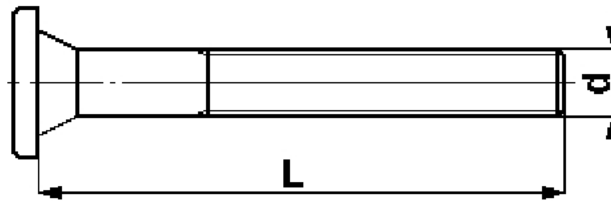
<input checked="" type="checkbox"/>	B	C	<input checked="" type="checkbox"/>
-------------------------------------	---	---	-------------------------------------

12. Po rozwiązaniu testu sprawdź, czy zaznaczyłeś wszystkie odpowiedzi na KARCIE ODPOWIEDZI i wprowadziłeś wszystkie dane, o których mowa w punkcie 2 tej instrukcji.

Pamiętaj, że oddajesz przewodniczącemu zespołu nadzorującego tylko KARTĘ ODPOWIEDZI.

Powodzenia!

* w przypadku braku numeru PESEL – seria i numer paszportu lub innego dokumentu potwierdzającego tożsamość

Zadanie 1.

Jakie wymiary na przedstawionym rysunku będzie miał przedmiot o wymiarach rzeczywistych $L = 40 \text{ mm}$ i $d = 6 \text{ mm}$, jeśli narysowany zostanie w podziałce 5:1?

- A. $L = 8 \text{ mm}$ $d = 1,2 \text{ mm}$
- B. $L = 40 \text{ mm}$ $d = 1,2 \text{ mm}$
- C. $L = 200 \text{ mm}$ $d = 6 \text{ mm}$
- D. $L = 200 \text{ mm}$ $d = 30 \text{ mm}$

Zadanie 2.

Którą linią, według zasad rysunku technicznego, oznacza się niewidoczne krawędzie narysowanego przedmiotu?

- A. Ciąglą grubą.
- B. Punktową grubą.
- C. Punktową cienką.
- D. Kreskową cienką.

Zadanie 3.

Które z wymienionych rodzajów połączeń zalicza się do rozłącznych?

- A. Nitowe.
- B. Kołkowe.
- C. Lutowane.
- D. Zgrzewane.

Zadanie 4.

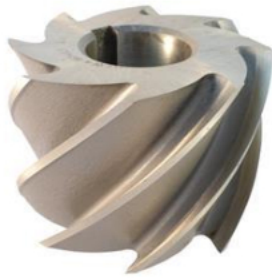
Na którym rysunku przedstawiono nóż tokarski?



A.



B.



C.

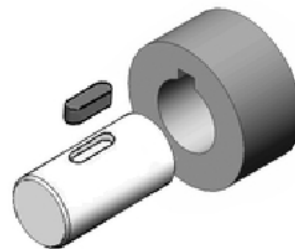


D.

Zadanie 5.

Którą z wymienionych maszyn należy zastosować do wykonania rowka wpustowego w wałku przedstawionym na rysunku?

- A. Pilarkę.
- B. Frezarkę.
- C. Szlifierkę.
- D. Wykrawarkę.

**Zadanie 6.**

Do której grupy materiałów zalicza się karborund?

- A. Magnetycznych.
- B. Przewodowych.
- C. Izolacyjnych.
- D. Oporowych.

Zadanie 7.

Który pierwiastek, oprócz żelaza, jest głównym składnikiem stopowym blachy elektrotechnicznej?

- A. Nikiel.
- B. Miedź.
- C. Krzem.
- D. Wolfram.

Zadanie 8.

Na którym rysunku przedstawiono nit zrywalny?



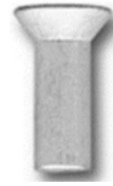
A.



B.



C.



D.

Zadanie 9.

Którym z przedstawionych na rysunkach narzędzi dokręca się śruby z określonym momentem siły?



A.



B.



C.



D.

Zadanie 10.

Do której grupy maszyn elektrycznych zalicza się silnik z wirnikiem zasilanym prądem stałym przez pierścienie ślizgowe?

- A. Prądu stałego.
- B. Synchronicznych.
- C. Indukcyjnych pierścieniowych.
- D. Komutatorowych prądu przemiennego.

Zadanie 11.

Które z wymienionych podzespołów maszyn elektrycznych wykonywane są z brązu?

- A. Uzwojenia wirnika silników klatkowych.
- B. Obsady szczotkowe i pierścienie ślizgowe.
- C. Śruby, nakrętki i łapy mocujące silniki do podłoża.
- D. Wycinki komutatora i uzwojenie wirnika silników klatkowych.

Zadanie 12.

Którą część silnika elektrycznego przedstawiono na rysunku?

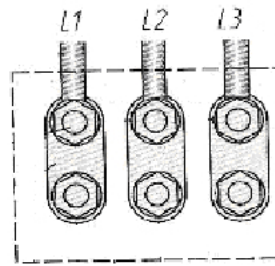
- A. Komutator.
- B. Wał wirnika.
- C. Przewietrznik.
- D. Pierścień ślizgowy.



Zadanie 13.

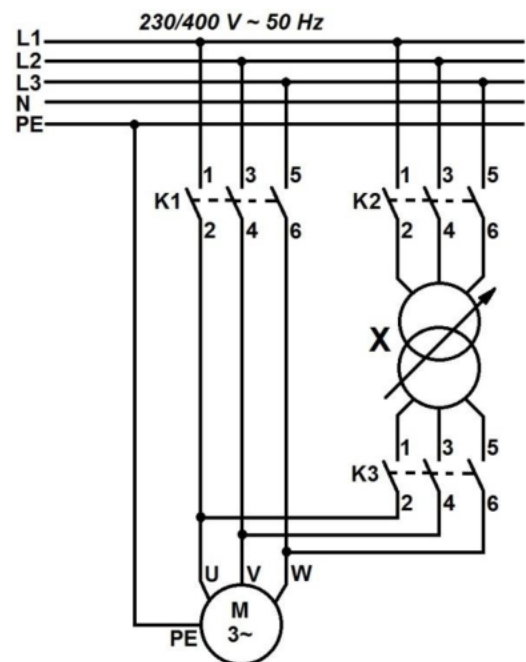
Do czego są przeznaczone metalowe zwieracze na przedstawionej tabliczce zaciskowej trójfazowego silnika asynchronicznego?

- A. Do zmiany kierunku obrotów wirnika.
- B. Do zwierania zacisków silnika w czasie remontu.
- C. Do zmiany wartości prędkości obrotowej wirnika.
- D. Do łączenia uzwojeń stojana w gwiazdę lub w trójkąt.

**Zadanie 14.**

Którą funkcję w układzie zasilania silnika indukcyjnego pełni element oznaczony symbolem X na przedstawionym schemacie?

- A. Umożliwia hamowanie przeciwną.
- B. Ogranicza prąd w czasie rozruchu silnika.
- C. Zabezpiecza silnik przed zanikiem i asymetrią faz.
- D. Zabezpiecza silnik przed zwarcie i przeciążeniem.

**Zadanie 15.**

Które oznaczenie literowe posiada przewód przedstawiony na rysunku?

- A. YLY
- B. YDYt
- C. YLYżo
- D. YDYpżo



Zadanie 16.

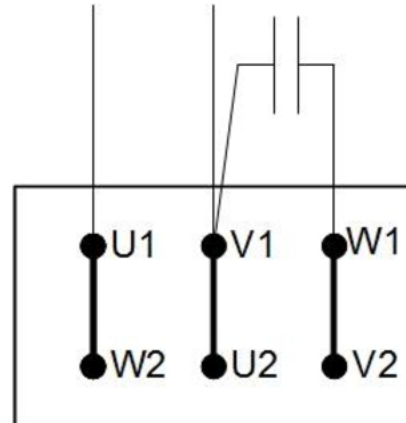
Który z wymienionych typów przewodów należy zastosować do zasilania odbiornika, który przestawiany jest w różne miejsca?

- A. LY
- B. DY
- C. YDY
- D. OMY

Zadanie 17.

Na rysunku przedstawiono układ podłączenia silnika

- A. jednofazowego dwubiegowego.
- B. trójfazowego z kompensacją mocy biernej.
- C. jednofazowego z kondensatorową fazą pracy.
- D. trójfazowego przygotowanego do pracy jednofazowej.

**Zadanie 18.**

Na jaką maksymalną wartość natężenia prądu należy nastawić przekaźnik termobimetalowy, zabezpieczający silnik elektryczny o prądzie znamionowym $I_n = 16\text{ A}$, aby silnik był skutecznie zabezpieczony przed przeciążeniem i możliwe było pełne wykorzystanie jego mocy?

- A. 16,0 A
- B. 17,6 A
- C. 19,2 A
- D. 24,0 A

Zadanie 19.

Który z parametrów silnika elektrycznego można zmierzyć wykorzystując prądnicę tachometryczną?

- A. Moc czynną.
- B. Prąd roboczy.
- C. Prędkość obrotową.
- D. Współczynnik mocy.

Zadanie 20.

Silnik klatkowy należy do maszyn

- A. prądu stałego.
- B. synchronicznych.
- C. asynchronicznych.
- D. komutatorowych prądu przemiennego.

Zadanie 21.

Silnik głębokożłobkowy zaliczany jest do maszyn

- A. indukcyjnych klatkowych.
- B. indukcyjnych pierścieniowych.
- C. synchronicznych z biegunami jawnymi.
- D. synchronicznych z biegunami utajonymi.

Zadanie 22.

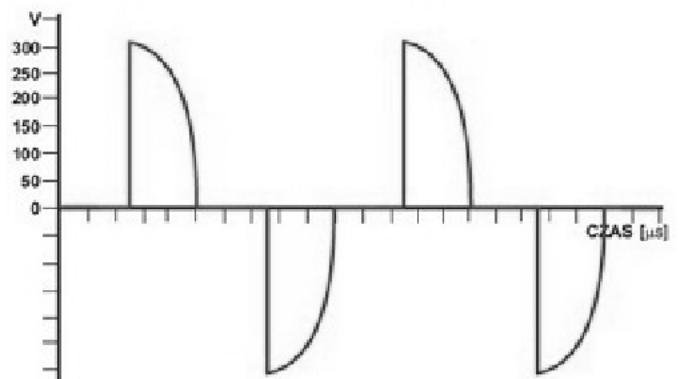
Umowne oznaczenie cech urządzeń elektrycznych z punktu widzenia ochrony przeciwporażeniowej to

- A. klasa izolacji.
- B. stopień ochrony.
- C. klasa ochronności.
- D. kategoria użytkowania.

Zadanie 23.

Które z wymienionych urządzeń elektrycznych posiada przebieg napięcia wyjściowego jak przedstawiony na rysunku, jeśli wiadomo, że do wyjścia urządzenia podłączono odbiornik czysto rezystancyjny?

- A. Cyklokonwertor.
- B. Falownik napięcia.
- C. Prostownik sterowany.
- D. Sterownik prądu przemiennego.

**Zadanie 24.**

Materiały stykowe zalicza się do

- A. dielektryków.
- B. półprzewodników.
- C. przewodników drugiego rodzaju.
- D. przewodników pierwszego rodzaju.

Zadanie 25.

Podaj moc pieca trójfazowego wykonanego z trzech grzałek o parametrach $U_N = 230 \text{ V}$ i $I_N = 10 \text{ A}$ połączonych w gwiazdę, jeśli podłączony on został do sieci 230/400 V.

- A. 2,3 kW
- B. 4,0 kW
- C. 6,9 kW
- D. 12,0 kW

Zadanie 26.

P_n	n	Typ	I_n	I_n	I_n	η	$\cos \varphi$	M_n	$\frac{M_r}{M_n}$	$\frac{I_r}{I_n}$	$\frac{M_{max}}{M_n}$	$\frac{M_s}{M_n}$
kW	min^{-1}		400 V	500 V	1000 V	$1,0 P_n$	$1,0 P_n$					
			A	A	A	$0,75 P_n$	$0,75 P_n$	Nm				
						$0,5 P_n$	$0,5 P_n$					
1,1	2900	W-F90SG	2,4	1,9	1,0	$\left\{ \begin{array}{l} 78,0 \\ 76,5 \\ 72,0 \end{array} \right.$	$\left\{ \begin{array}{l} 0,85 \\ 0,80 \\ 0,71 \end{array} \right.$	3,62	3,1	7,5	3,3	2,7

Określ przeciążalność momentem obrotowym silnika trójfazowego klatkowego o przedstawionych w tabeli danych katalogowych.

- A. 2,7
- B. 3,1
- C. 3,3
- D. 7,5

Zadanie 27.

P_n	n	Typ	I_n	I_n	I_n	η	$\cos \varphi$	M_n	$\frac{M_r}{M_n}$	$\frac{I_r}{I_n}$	$\frac{M_{max}}{M_n}$	$\frac{M_s}{M_n}$
kW	min^{-1}		400 V	500 V	1000 V	$1,0 P_n$	$1,0 P_n$					
			A	A	A	$0,75 P_n$	$0,75 P_n$	Nm				
						$0,5 P_n$	$0,5 P_n$					
1,1	2900	W-F90SG	2,4	1,9	1,0	$\left\{ \begin{array}{l} 78,0 \\ 76,5 \\ 72,0 \end{array} \right.$	$\left\{ \begin{array}{l} 0,85 \\ 0,80 \\ 0,71 \end{array} \right.$	3,62	3,1	7,5	3,3	2,7

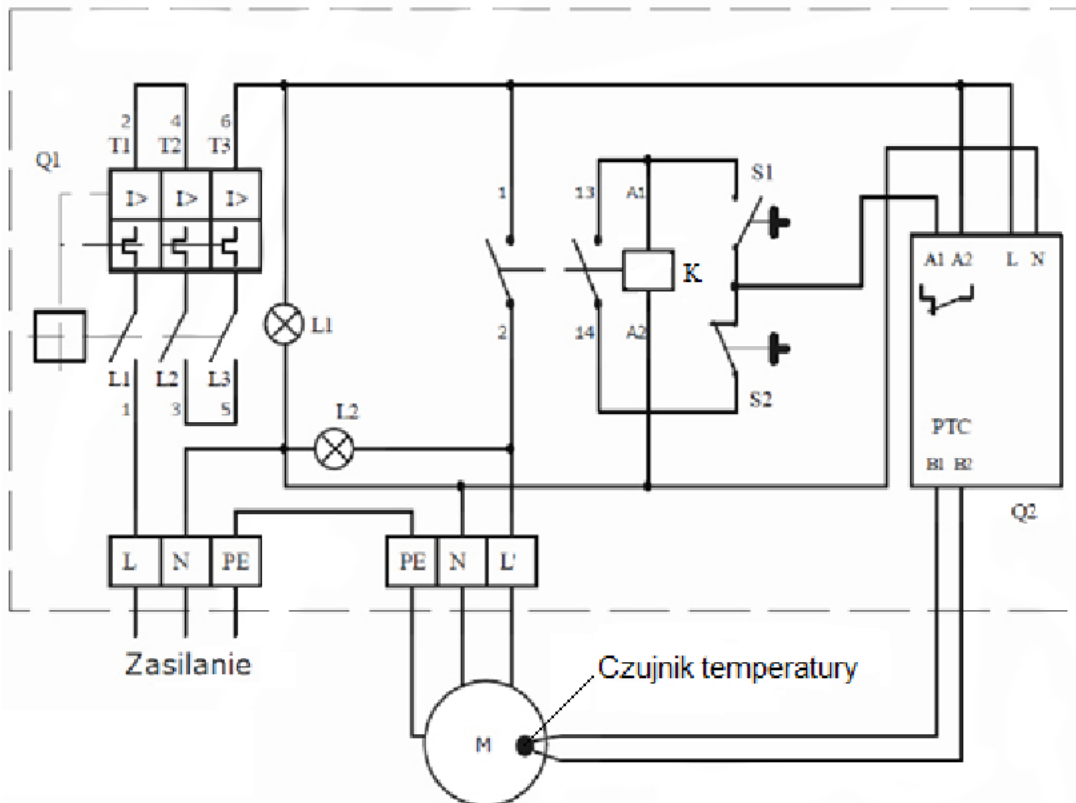
Określ wartość momentu krytycznego silnika trójfazowego klatkowego o przedstawionych danych katalogowych.

- A. 3,62 Nm
- B. 9,77 Nm
- C. 11,22 Nm
- D. 11,95 Nm

Zadanie 28.

Który z wymienionych typów silników rozwija najwyższe prędkości obrotowe przy zasilaniu z sieci o częstotliwości 50 Hz przy stałej zadanej wartości napięcia?

- A. Trójfazowy klatkowy.
- B. Jednofazowy klatkowy.
- C. Trójfazowy komutatorowy.
- D. Jednofazowy komutatorowy.

Zadanie 29.

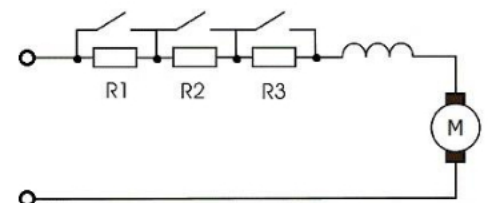
Świecenie poszczególnych lampek kontrolnych w układzie przedstawionym na schemacie służy do sygnalizacji

- A. L1 - załączenia silnika; L2 - wystąpienia przeciążenia w silniku.
- B. L1 - podania napięcia do cewki stycznika K; L2 - przegrzania silnika.
- C. L1 - podania napięcia do przekaźnika rezystancyjnego PTC; L2 - zasilania silnika.
- D. L1 - zadziałania przekaźnika rezystancyjnego PTC; L2 - podania napięcia do cewki stycznika K.

Zadanie 30.

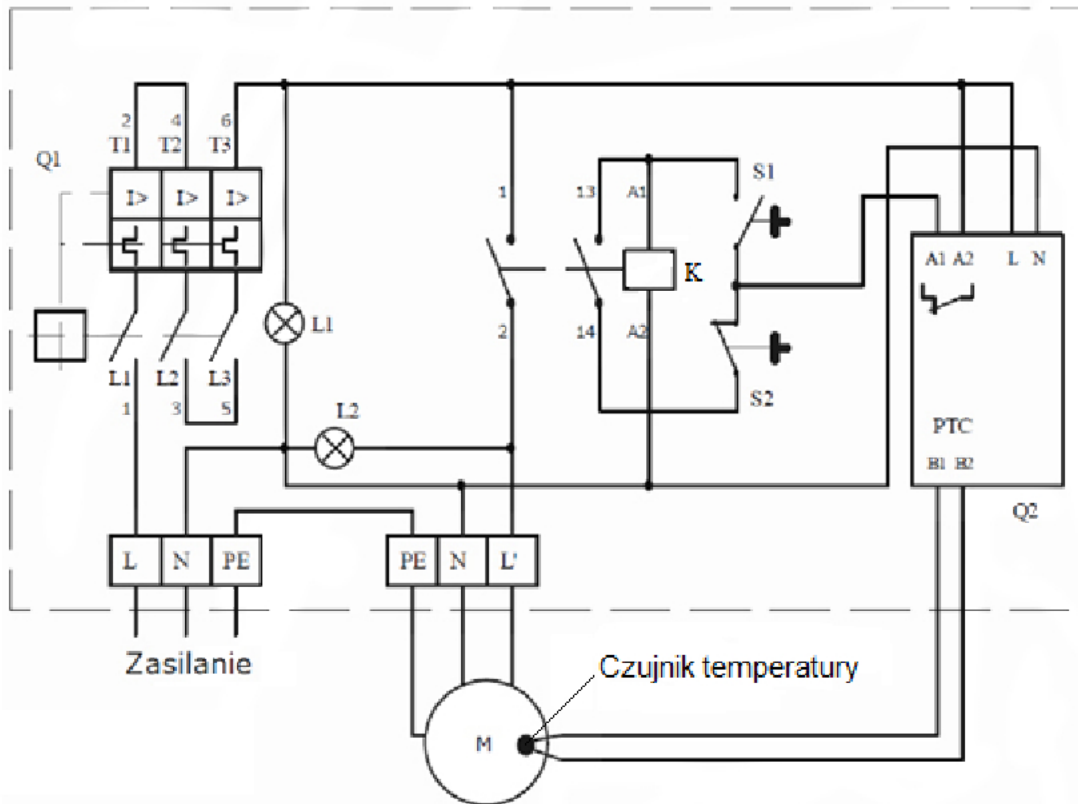
Który rodzaj sterowania zapewnia układ silnika przedstawiony na schemacie?

- A. Hamowanie prądnicowe.
- B. Hamowanie dynamiczne.
- C. Regulację obrotów przez zmianę napięcia twornika.
- D. Regulację obrotów przez bocznikowanie uzwojenia wzbudzenia.

**Zadanie 31.**

Jaki rodzaj połączenia stosuje się przy montażu izolowanych końcówek tulejkowych na zakończeniach żył przewodów?

- A. Klejenie.
- B. Nitowanie.
- C. Lutowanie.
- D. Zaprasowywanie.

Zadanie 32.

Jaką minimalną liczbę zestyków określonego rodzaju musi posiadać stycznik użyty w układzie przedstawionym na schemacie?

- A. 1NC + 1NC
- B. 1NO + 1NO
- C. 3NC + 2NC
- D. 3NO + 2NO

Zadanie 33.

Z dokumentacji montażowej transformatora wynika, że ma on pracować w układzie Dyn. W jaki sposób powinny być połączone uzwojenia tego transformatora?

- A. Uzwojenie pierwotne – trójkąt; uzwojenie wtórne – trójkąt.
- B. Uzwojenie pierwotne – gwiazda; uzwojenie wtórne – gwiazda.
- C. Uzwojenie pierwotne – trójkąt; uzwojenie wtórne – gwiazda.
- D. Uzwojenie pierwotne – gwiazda; uzwojenie wtórne – trójkąt.

Zadanie 34.

Rozruch silnika pierścieniowego przeprowadza się najpierw

- A. zwiernając pierścienie ślizgowe, a następnie zwiększając rezystancję rozrusznika.
- B. zwiększając rezystancję rozrusznika, a następnie zwiernając pierścienie ślizgowe.
- C. zwiernając pierścienie ślizgowe, a następnie zmniejszając rezystancję rozrusznika.
- D. zmniejszając rezystancję rozrusznika, a następnie zwiernając pierścienie ślizgowe.

Zadanie 35.

Na jaką maksymalną wartość można nastawić wyłącznik silnikowy, zabezpieczający trójfazowy silnik indukcyjny klatkowy o wartości prądu znamionowego równej 11,1 A?

- A. 10,5 A
- B. 11,7 A
- C. 11,1 A
- D. 12,2 A

Zadanie 36.

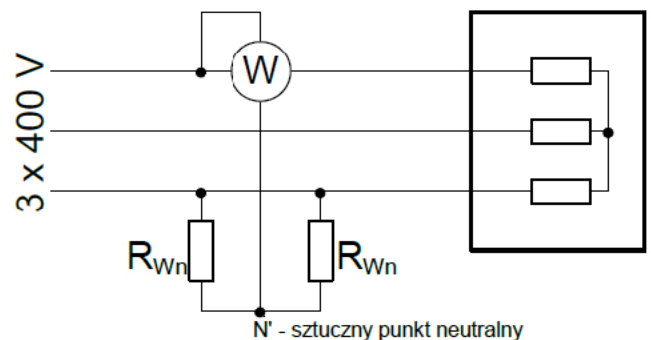
Określ rodzaj i miejsce uszkodzenia transformatora jednofazowego, jeżeli wiadomo, że po zasileniu uzwojenia pierwotnego napięciem o wartości znamionowej, pobiera on prąd dużo mniejszy od znamionowego, a w uzwojeniu wtórnym wartość napięcia jest równa zero?

- A. Zwarcie w uzwojeniu wtórnym.
- B. Przerwa w uzwojeniu wtórnym.
- C. Zwarcie w uzwojeniu pierwotnym.
- D. Przerwa w uzwojeniu pierwotnym.

Zadanie 37.

Dobierz minimalne zakresy pomiarowe watomierza do pomiaru mocy pieca oporowego w układzie przedstawionym na schemacie, jeżeli wiadomo, że rezystancja jednej grzałki wynosi 95 Ω .

- A. $U_N = 240 \text{ V}$, $I_N = 2,5 \text{ A}$
- B. $U_N = 240 \text{ V}$, $I_N = 5,0 \text{ A}$
- C. $U_N = 480 \text{ V}$, $I_N = 2,5 \text{ A}$
- D. $U_N = 480 \text{ V}$, $I_N = 5,0 \text{ A}$



Zadanie 38.

Z instrukcji obsługi przedstawionego na rysunku miernika wynika, że przed pomiarem rezystancji należy wyzerować omomierz. W tym celu należy ustawić wskazówkę na 0 k Ω przy pomocy specjalnego pokrętki, po uprzednim połączeniu zwartymi przewodami pomiarowymi zacisków wskazanych cyframi

- A. 1 i 2
- B. 1 i 3
- C. 2 i 4
- D. 3 i 4

**Zadanie 39.**

Zmianę kierunku wirowania wirnika jednofazowego silnika indukcyjnego z kondensatorową fazą rozruchową realizuje się przez

- A. zamianę końców uzwojenia głównego i pomocniczego.
- B. zamianę końców uzwojenia głównego lub pomocniczego.
- C. przełączenie kondensatora szeregowo w obwód innego uzwojenia.
- D. przełączenie wyłącznika odśrodkowego szeregowo w obwód innego uzwojenia.

Zadanie 40.

Którego narzędzia należy użyć do montażu przewodów na zestawach, takich jak przedstawiony na rysunku?

- A. Młotka.
- B. Gwoździarki.
- C. Osadzaka gazowego.
- D. Szczypiec uniwersalnych.

