

**Arkusz zawiera informacje prawnie  
chronione do momentu rozpoczęcia egzaminu**

Układ graficzny © CKE 2020

**CKE**  
**CENTRALNA  
KOMISJA  
EGZAMINACYJNA**

Nazwa kwalifikacji: **Montaż i konserwacja maszyn i urządzeń elektrycznych**

Oznaczenie kwalifikacji: **E.07**

Numer zadania: **01**

Wersja arkusza: **SG**

Miejsce na naklejkę z numerem  
PESEL i z kodem ośrodka

Wypełnia zdający

Numer PESEL zdającego\*

--	--	--	--	--	--	--	--	--	--	--	--	--	--	--	--	--	--	--	--

**E.07-01-21.06-SG**

Czas trwania egzaminu: **180 minut**

## **EGZAMIN POTWIERDZAJĄCY KWALIFIKACJE W ZAWODZIE**

**Rok 2021**

**CZĘŚĆ PRAKTYCZNA**

**PODSTAWA PROGRAMOWA  
2012**

### **Instrukcja dla zdającego**

1. Na pierwszej stronie arkusza egzaminacyjnego wpisz w oznaczonym miejscu swój numer PESEL i naklej naklejkę z numerem PESEL i z kodem ośrodka.
2. Na KARCIE OCENY w oznaczonym miejscu przyklej naklejkę z numerem PESEL oraz wpisz:
  - swój numer PESEL\*,
  - oznaczenie kwalifikacji,
  - numer zadania,
  - numer stanowiska.
3. KARTĘ OCENY przełącz zespołowi nadzorującemu.
4. Sprawdź, czy arkusz egzaminacyjny zawiera 5 stron i nie zawiera błędów. Ewentualny brak stron lub inne usterki zgłoś przez podniesienie ręki przewodniczącemu zespołu nadzorującego.
5. Zapoznaj się z treścią zadania oraz stanowiskiem egzaminacyjnym. Masz na to 10 minut. Czas ten nie jest wliczany do czasu trwania egzaminu.
6. Czas rozpoczęcia i zakończenia pracy zapisze w widocznym miejscu przewodniczący zespołu nadzorującego.
7. Wykonaj samodzielnie zadanie egzaminacyjne. Przestrzegaj zasad bezpieczeństwa i organizacji pracy.
8. Jeżeli w zadaniu egzaminacyjnym występuje polecenie „zgłoś gotowość do oceny przez podniesienie ręki”, to zastosuj się do polecenia i poczekaj na decyzję przewodniczącego zespołu nadzorującego.
9. Po zakończeniu wykonania zadania pozostaw rezultaty oraz arkusz egzaminacyjny na swoim stanowisku lub w miejscu wskazanym przez przewodniczącego zespołu nadzorującego.
10. Po uzyskaniu zgody zespołu nadzorującego możesz opuścić salę/miejsce przeprowadzania egzaminu.

**Powodzenia!**

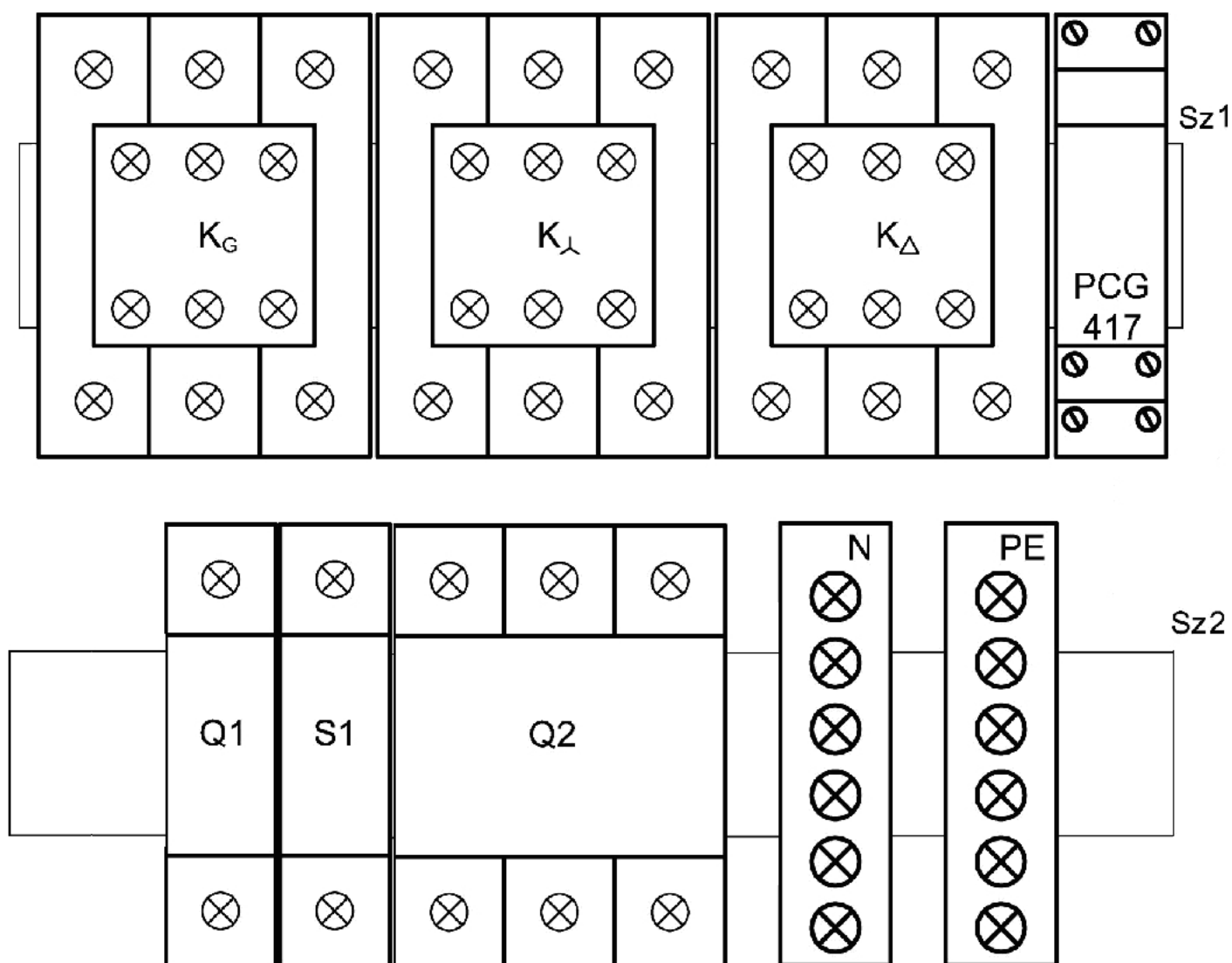
\* w przypadku braku numeru PESEL – seria i numer paszportu lub innego dokumentu potwierdzającego tożsamość

**Zadanie egzaminacyjne**

Zamontuj na płycie montażowej podzespoły stycznikowego układu rozruchowego silnika klatkowego zero-gwiazda-trójkąt ze sterownikiem czasowym, zgodnie z Rysunkiem 1. *Roźmieszczenie podzespołów na płycie montażowej.*

Montaż elektryczny podzespołów układu wykonaj zgodnie z Rysunkiem 2. *Schemat układu rozruchowego silnika klatkowego zero-gwiazda-trójkąt ze sterownikiem czasowym.* Połączenia elektryczne w układzie sterowania wykonaj przewodami LY 0,75 mm<sup>2</sup>, a w obwodzie głównym przewodami YLYżo 4×2,5 mm<sup>2</sup>, z zastosowaniem końcówek tulejkowych i oczkowych.

Układ do gniazda trójfazowego podłącz przewodem OWY 5×2,5 mm<sup>2</sup>. Po załączeniu wał silnika powinien obracać się w lewo. Przełączenie uzwojeń silnika z gwiazdy w trójkąt ma nastąpić po czasie od 2 do 3 sekund.



Sz1, Sz2 - szyna TH35

N - listwa neutralna

PE - listwa ochronna

Q2 - wyłącznik nadprądowy C10

Q1 - wyłącznik nadprądowy B6

S1 - przycisk bistabilny

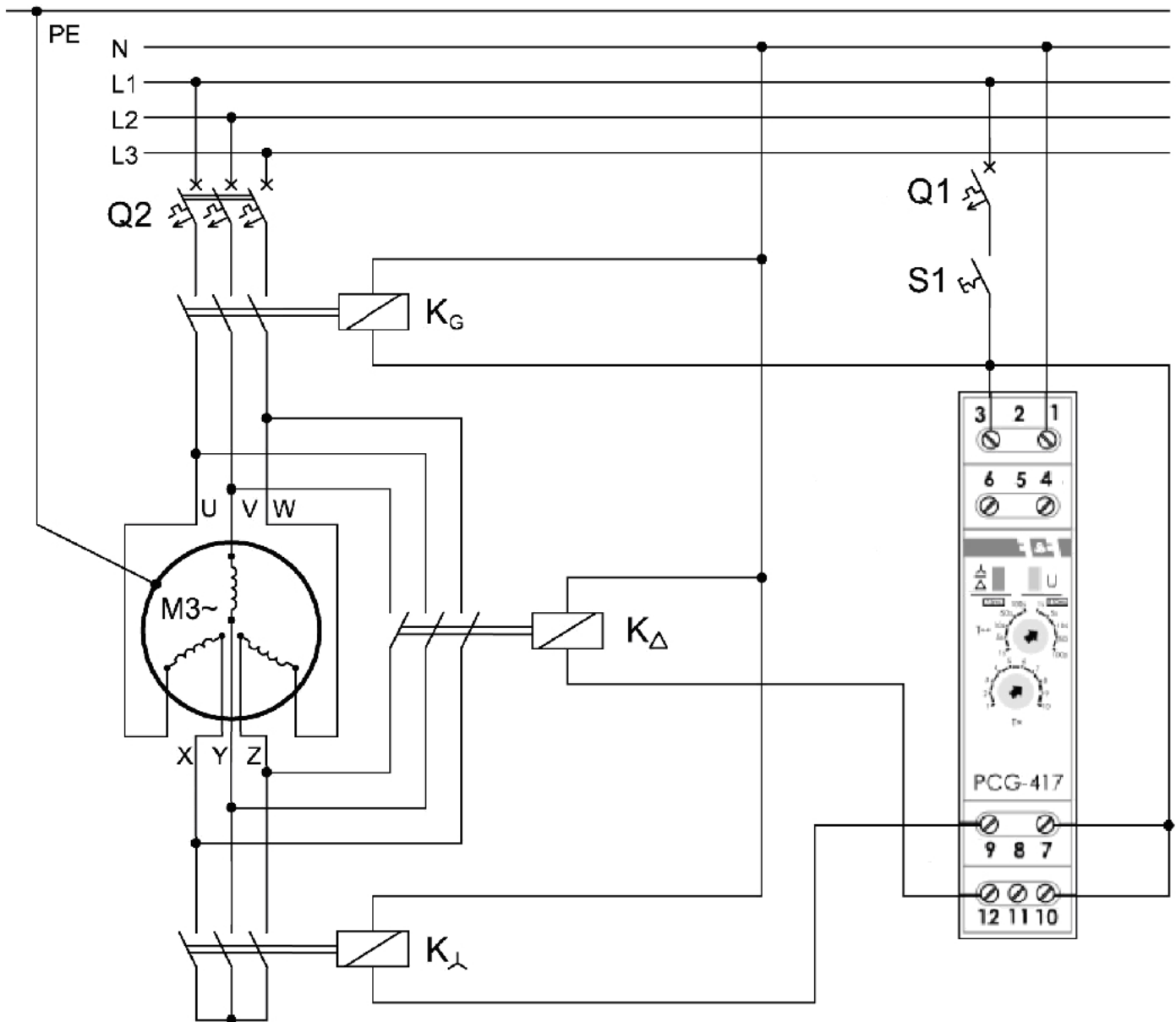
K<sub>G</sub> - stycznik główny

K<sub>Δ</sub> - stycznik do połączenia uzwojeń silnika w trójkąt

K<sub>λ</sub> - stycznik do połączenia uzwojeń silnika w gwiazdę

PCG 417 - sterownik czasowy

**Rysunek 1. Rozmieszczenie podzespołów na płycie montażowej**



- $K_G$  - stycznik główny  
 $K_{\Delta}$  - stycznik do połączenia uzwojeń silnika w trójkąt  
 $K_{\star}$  - stycznik do połączenia uzwojeń silnika w gwiazdę  
 S1 - przycisk bistabilny  
 Q1, Q2 - wyłączniki nadprądowe

**Rysunek 2. Schemat układu rozruchowego silnika klatkowego zero-gwiazda-trójkąt ze sterownikiem czasowym**

#### Uwaga

Każdorazowo po wykonaniu montażu elektrycznego zgłoś przez podniesienie ręki przewodniczącemu ZN gotowość do podłączenia układu do źródła napięcia zasilającego.

Po uzyskaniu zgody włącz napięcie zasilania i sprawdź poprawność działania układu.

W razie konieczności wykonania poprawek w układzie odłącz napięcie zasilania.

Zadanie wykonaj na przygotowanym stanowisku pracy wyposażonym w niezbędne materiały, narzędzia i sprzęt.

**Czas przeznaczony na wykonanie zadania wynosi 180 minut.**

**Ocenić będą 2 rezultaty:**

- zmontowany układ rozruchowy silnika klatkowego zero-gwiazda-trójkąt ze sterownikiem czasowym,
  - podłączony układ rozruchowy silnika klatkowego zero-gwiazda-trójkąt ze sterownikiem czasowym
- oraz
- przebieg podłączenia i uruchomienia układu rozruchowego silnika klatkowego.