

**Arkusz zawiera informacje prawnie
chronione do momentu rozpoczęcia egzaminu**

Układ graficzny © CKE 2019

CKE **CENTRALNA
KOMISJA
EGZAMINACYJNA**

Nazwa kwalifikacji: **Montaż i konserwacja maszyn i urządzeń elektrycznych**

Oznaczenie kwalifikacji: **E.07**

Numer zadania: **01**

Wypełnia zdający

Miejsce na naklejkę z numerem
PESEL i z kodem ośrodka

Numer PESEL zdającego*

--	--	--	--	--	--	--	--	--	--	--	--	--	--	--	--	--	--	--	--

E.07-01-19.06

Czas trwania egzaminu: **180 minut**

**EGZAMIN POTWIERDZAJĄCY KWALIFIKACJE W ZAWODZIE
Rok 2019
CZĘŚĆ PRAKTYCZNA**

Instrukcja dla zdającego

1. Na pierwszej stronie arkusza egzaminacyjnego wpisz w oznaczonym miejscu swój numer PESEL i naklej naklejkę z numerem PESEL i z kodem ośrodka.
2. Na KARCIE OCENY w oznaczonym miejscu przyklej naklejkę z numerem PESEL oraz wpisz:
 - swój numer PESEL*,
 - oznaczenie kwalifikacji,
 - numer zadania,
 - numer stanowiska.
3. KARTĘ OCENY przekaz zespołowi nadzorującemu.
4. Sprawdź, czy arkusz egzaminacyjny zawiera 5 stron i nie zawiera błędów. Ewentualny brak stron lub inne usterki zgłoś przez podniesienie ręki przewodniczącemu zespołu nadzorującego.
5. Zapoznaj się z treścią zadania oraz stanowiskiem egzaminacyjnym. Masz na to 10 minut. Czas ten nie jest wliczany do czasu trwania egzaminu.
6. Czas rozpoczęcia i zakończenia pracy zapisze w widocznym miejscu przewodniczący zespołu nadzorującego.
7. Wykonaj samodzielnie zadanie egzaminacyjne. Przestrzegaj zasad bezpieczeństwa i organizacji pracy.
8. Jeżeli w zadaniu egzaminacyjnym występuje polecenie „zgłoś gotowość do oceny przez podniesienie ręki”, to zastosuj się do polecenia i poczekaj na decyzję przewodniczącego zespołu nadzorującego.
9. Po zakończeniu wykonania zadania pozostaw rezultaty oraz arkusz egzaminacyjny na swoim stanowisku lub w miejscu wskazanym przez przewodniczącego zespołu nadzorującego.
10. Po uzyskaniu zgody zespołu nadzorującego możesz opuścić salę/miejsce przeprowadzania egzaminu.

Powodzenia!

* w przypadku braku numeru PESEL – seria i numer paszportu lub innego dokumentu potwierdzającego tożsamość

Zadanie egzaminacyjne

Zamontuj na płycie montażowej podzespoły stycznikowego układu zasilania i sterowania silnika klatkowego zgodnie z rysunkiem 1. *Rozmieszczenie podzespołów na szynach TH.*

Silnik trójfazowy podłącz do jednofazowej sieci zasilającej. Do obliczenia pojemności kondensatora pracy wykorzystaj wzór: $C_x [\mu F] = 70 \cdot P_N [kW]$ i dobierz spośród znajdujących się na stanowisku egzaminacyjnym kondensator silnikowy, którego pojemność jest najbardziej zbliżona do wartości pojemności obliczonej. Wyniki obliczeń zapisz w tabeli 1.

Montaż elektryczny obwodu sterowania wykonaj zgodnie z rysunkiem 2 przewodami LY 0,75 mm², a obwodu głównego zgodnie z rysunkiem 3 przewodami LY 2,5 mm², zaciskając na odizolowanych przewodach końcówki tulejkowe i oczkowe. Silnik ze stycznikiem podłącz przewodem OWY 3×2,5 mm², a układ do zasilania przewodem OWY 3×2,5 mm² (po wcześniejszym zamontowaniu wtyczki).

Zgłoś przez podniesienie ręki gotowość do przedstawienia układu do oceny. W tabeli 2 zapisz kierunek obrotów wału silnika. Po dokonaniu oceny zmień połączenia zgodnie z rysunkiem 4 w celu uzyskania przeciwnego kierunku obrotów wału silnika. W tabeli 2 zapisz kierunek obrotów wału silnika po dokonaniu przełączeń.

Podnieś rękę i poinformuj Przewodniczącego ZN o zakończeniu wykonywania zadania.

Uwaga!

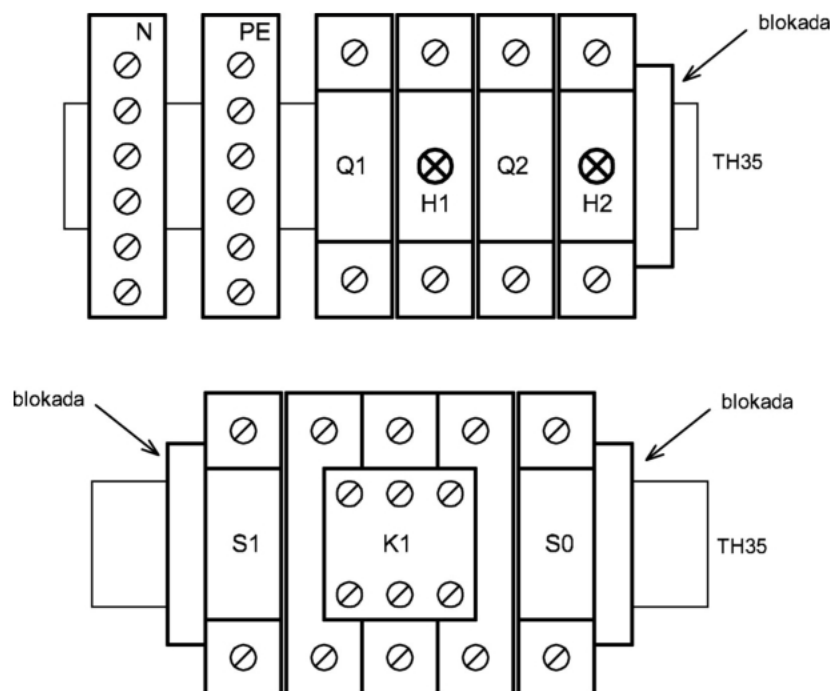
- sprawdź ciągłość połączenia przewodu PE,
- zachowaj odpowiednią kolorystykę przewodów.

Każdorazowo po wykonaniu montażu elektrycznego zgłoś przez podniesienie ręki gotowość do podłączenia układu do źródła napięcia zasilającego.

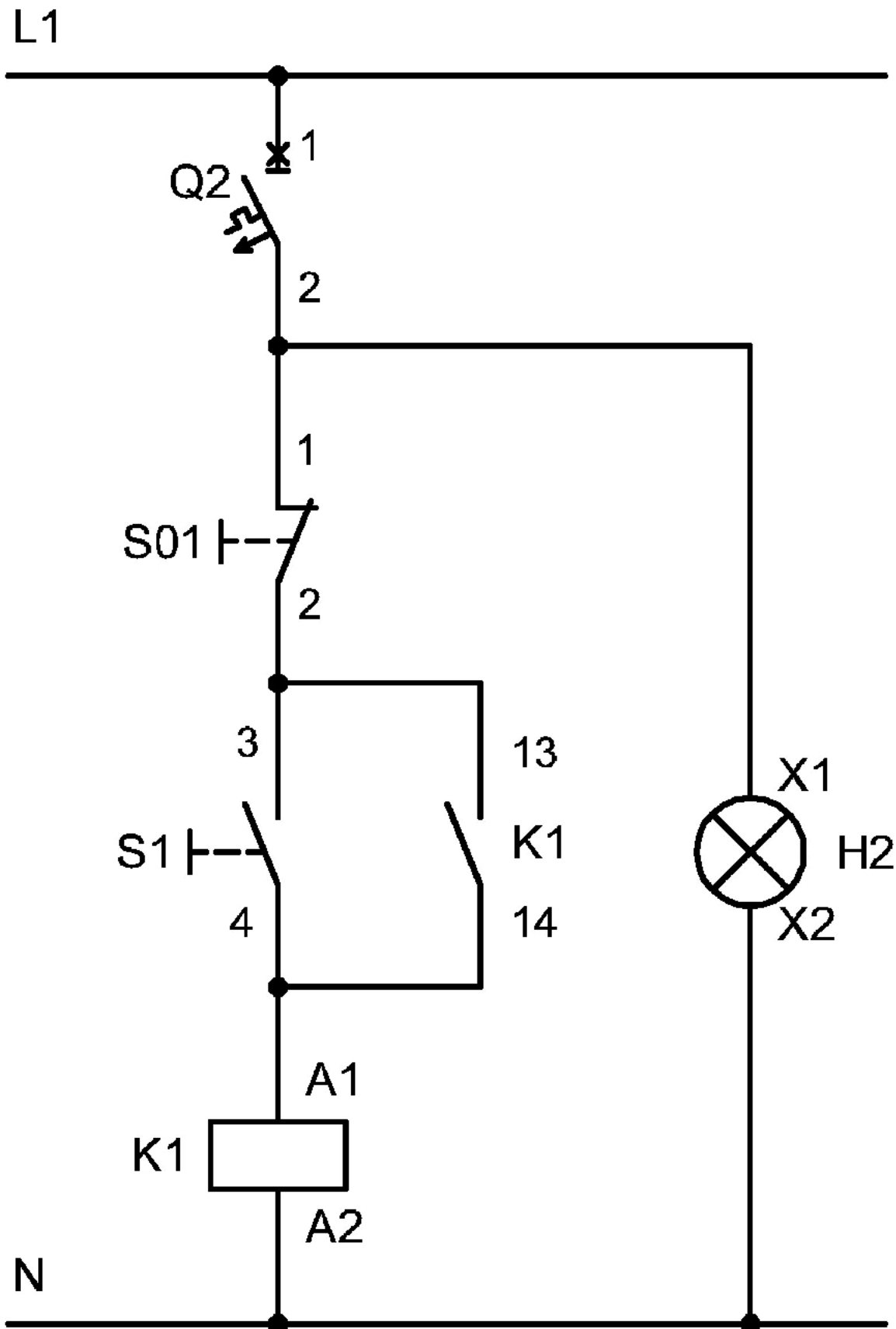
Po uzyskaniu zgody załącz napięcie zasilania i sprawdź poprawność działania układu.

W razie konieczności wykonania poprawek w układzie odłącz napięcie zasilania.

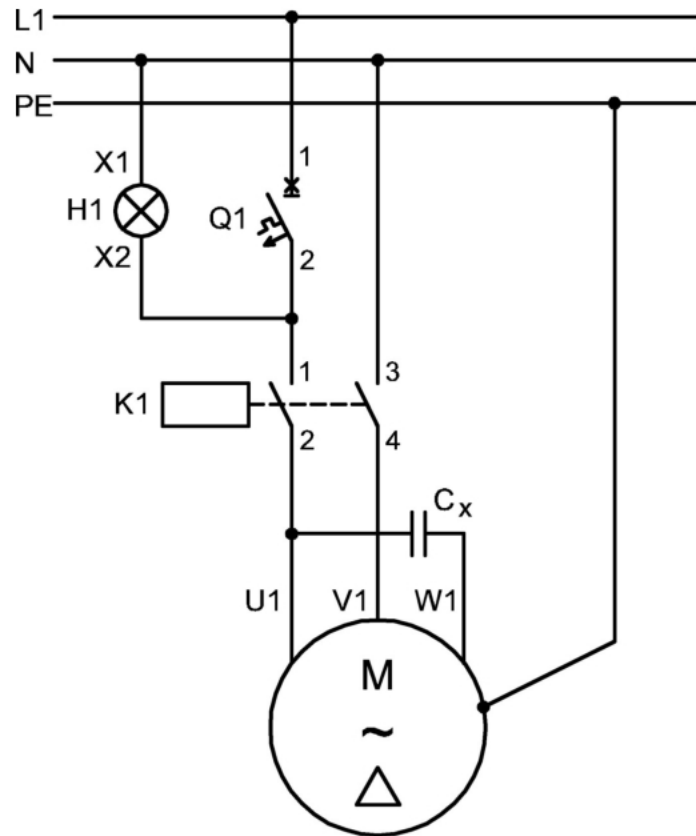
Zadanie wykonaj na przygotowanym stanowisku pracy wyposażonym w niezbędne materiały, narzędzia i sprzęt.



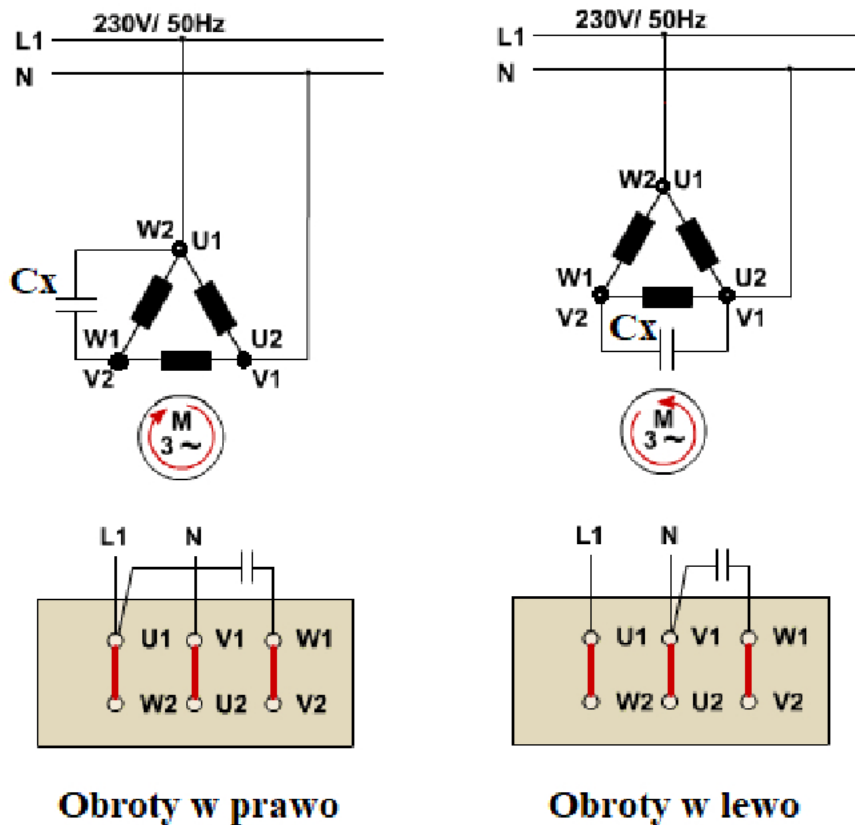
Rysunek 1. Rozmieszczenie podzespołów na szynach TH



Rysunek 2. Schemat obwodu sterowania



Rysunek 3. Schemat obwodu głównego



Obroty w prawo

Obroty w lewo

Rysunek 4. Schemat podłączenia kondensatora do silnika

Czas przeznaczony na wykonanie zadania wynosi 180 minut.

Ocenię podlegać będą 2 rezultaty:

- zmontowany układ zasilania i sterowania silnika klatkowego,
- działanie układu zasilania i sterowania silnika klatkowego pracującego w układzie jednofazowym

oraz

przebieg podłączenia i uruchomienia układu zasilania i sterowania silnika klatkowego pracującego w układzie jednofazowym.

Tabela 1. Pojemności kondensatora pracy

Przygotowanie silnika do pracy przy zasilaniu 1-fazowym		
Moc znamionowa silnika	Obliczona wartość pojemności kondensatora	Pojemność dobranego kondensatora

Tabela 2. Kierunek obrotów wału silnika

Kierunek obrotów wału silnika (wpisz: w prawo lub w lewo)	
Podczas pierwszego załączenia	Po dokonaniu przełączeń