

Nazwa kwalifikacji: **Montaż i konserwacja maszyn i urządzeń elektrycznych**
Oznaczenie kwalifikacji: **E.07**
Wersja arkusza: **X**

E.07-X-19.06Czas trwania egzaminu: **60 minut**

EGZAMIN POTWIERDZAJĄCY KWALIFIKACJE W ZAWODZIE
Rok 2019
CZEŚĆ PISEMNA

Instrukcja dla zdającego

- Sprawdź, czy arkusz egzaminacyjny zawiera 15 stron. Ewentualny brak stron lub inne usterki zgłoś przewodniczącemu zespołu nadzorującego.
- Do arkusza dołączona jest KARTA ODPOWIEDZI, na której w oznaczonych miejscach:
 - wpisz oznaczenie kwalifikacji,
 - zamaluj kratkę z oznaczeniem wersji arkusza,
 - wpisz swój numer PESEL*,
 - wpisz swoją datę urodzenia,
 - przyklej naklejkę ze swoim numerem PESEL.
- Arkusze egzaminacyjny zawiera test składający się z 40 zadań.
- Za każde poprawnie rozwiązane zadanie możesz uzyskać 1 punkt.
- Aby zdać część pisemną egzaminu musisz uzyskać co najmniej 20 punktów.
- Czytaj uważnie wszystkie zadania.
- Rozwiązania zaznaczaj na KARCIE ODPOWIEDZI długopisem lub piórem z czarnym tuszem/atramentem.
- Do każdego zadania podane są cztery możliwe odpowiedzi: A, B, C, D. Odpowiada im następujący układ krerek w KARCIE ODPOWIEDZI:

A	B	C	D
---	---	---	---

- Tylko jedna odpowiedź jest poprawna.
- Wybierz właściwą odpowiedź i zamaluj kratkę z odpowiadającą jej literą – np., gdy wybrałeś odpowiedź „A”:

<input checked="" type="checkbox"/>	B	C	D
-------------------------------------	---	---	---

- Staraj się wyraźnie zaznaczać odpowiedzi. Jeżeli się pomylisz i błędnie zaznaczysz odpowiedź, otocz ją kółkiem i zaznacz odpowiedź, którą uważasz za poprawną, np.

<input checked="" type="checkbox"/>	B	C	<input checked="" type="checkbox"/>
-------------------------------------	---	---	-------------------------------------

- Po rozwiązaniu testu sprawdź, czy zaznaczyłeś wszystkie odpowiedzi na KARCIE ODPOWIEDZI i wprowadziłeś wszystkie dane, o których mowa w punkcie 2 tej instrukcji.

Pamiętaj, że oddajesz przewodniczącemu zespołu nadzorującego tylko KARTĘ ODPOWIEDZI.

Powodzenia!

* w przypadku braku numeru PESEL – seria i numer paszportu lub innego dokumentu potwierdzającego tożsamość

Zadanie 1.

Prądnica synchroniczna pracująca w sieci sztywnej nazywana jest przewzbudzoną, gdy oddaje do sieci

- A. tylko moc czynną.
- B. tylko moc bierną pojemnościową.
- C. moc czynną i moc bierną indukcyjną.
- D. moc czynną i moc bierną pojemnościową.

Zadanie 2.

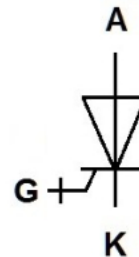
Łączniki elektryczne ze względu na sposób załączania i wyłączenia prądu dzieli się na

- A. cieczowe, gazowe i próżniowe.
- B. robocze, zwarciove i izolacyjne.
- C. instalacyjne, drogowe i krańcowe.
- D. mechaniczne, półprzewodnikowe i hybrydowe.

Zadanie 3.

Tyrystor, którego symbol graficzny przedstawiono na rysunku, jest półprzewodnikowym przyrządem mocy

- A. niesterowanym.
- B. półsterowanym.
- C. sterowanym prądowo.
- D. sterowanym napięciowo.

**Zadanie 4.**

Które z wymienionych źródeł światła zaliczane są do źródeł wyładowczych wysokoprężnych?

- A. Lamy indukcyjne.
- B. Lamy ksenonowe.
- C. Żarówki halogenowe.
- D. Świetlówki kompaktowe.

Zadanie 5.

Jaką sprawność znamionową ma silnik szeregowy, którego wybrane parametry z tabliczki znamionowej zamieszczono w ramce?

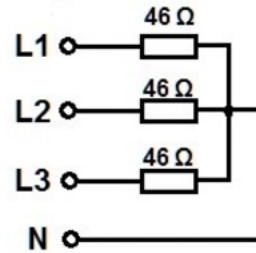
- A. 50%
- B. $\approx 71\%$
- C. 80%
- D. $\approx 91\%$

$U_n = 440 \text{ V}$	$P_n = 10 \text{ kW}$	$I_n = 25 \text{ A}$
$n_n = 800 \text{ obr./min}$		S1

Zadanie 6.

Jaką moc pobiera trójfazowy grzejnik rezystancyjny, którego schemat połączeń przedstawiono na rysunku, jeżeli wartość napięcia fazowego w sieci wynosi 230V?

- A. 1150 W
- B. 3450 W
- C. $\sqrt{3} \cdot 1150$ W
- D. $\sqrt{3} \cdot 3450$ W

**Zadanie 7.**

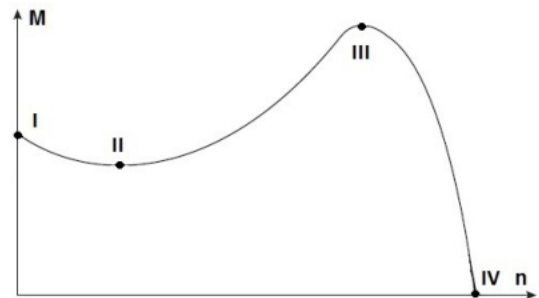
Którą kategorię użytkowania powinien mieć stycznik przeznaczony do rozruchu i wyłączenia silników indukcyjnych pierścieniowych?

- A. AC-1
- B. AC-2
- C. DC-1
- D. DC-3

Zadanie 8.

Na rysunku przedstawiono charakterystykę mechaniczną trójfazowego silnika indukcyjnego. W którym z zaznaczonych punktów poślizg wirnika jest największy?

- A. I
- B. II
- C. III
- D. IV

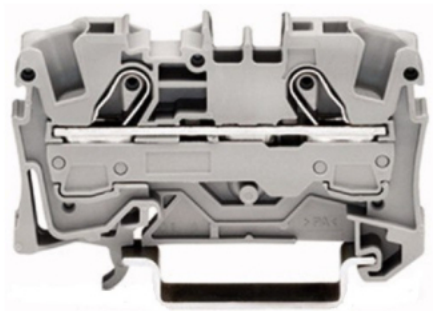
**Zadanie 9.**

Który parametr silnika elektrycznego podawany jest w $\text{kg} \cdot \text{m}^2$?

- A. Masa właściwa.
- B. Masa całkowita.
- C. Moment obrotowy.
- D. Moment bezwładności.

Zadanie 10.

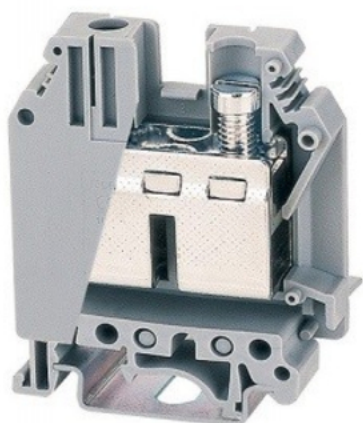
Na którym rysunku przedstawiono szybkozłączkę?



A.



B.



C.



D.

Zadanie 11.

Parametry wymienione w tabeli są charakterystyczne dla

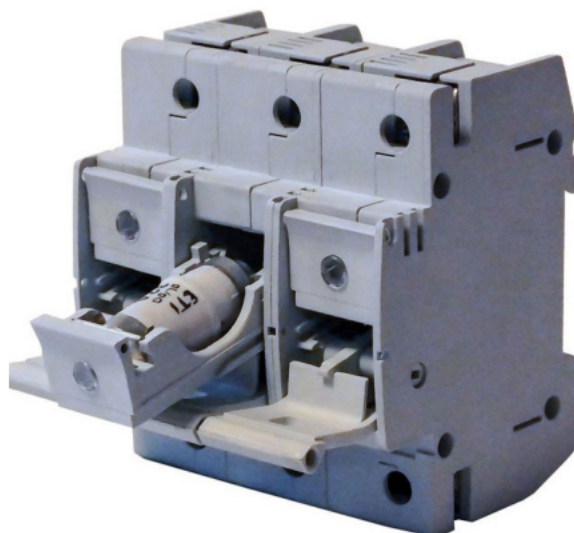
- A. wzmacniacza mocy.
- B. zasilacza sieciowego.
- C. przekładnika prądowego.
- D. przekładnika napięciowego.

Lp.	Parametr	Wartość	Jednostka miary
1	Prąd pierwotny znamionowy	100	A
2	Prąd wtórny znamionowy	5	A
3	Dopuszczalne napięcie pracy	1,2	kV
4	Klasa dokładności	0,5	-
5	Liczba przetężeńiowa	10	-

Zadanie 12.

Który łącznik elektryczny przedstawiono na rysunku?

- A. Stycznik.
- B. Odłącznik.
- C. Wyłącznik krańcowy.
- D. Rozłącznik bezpiecznikowy.

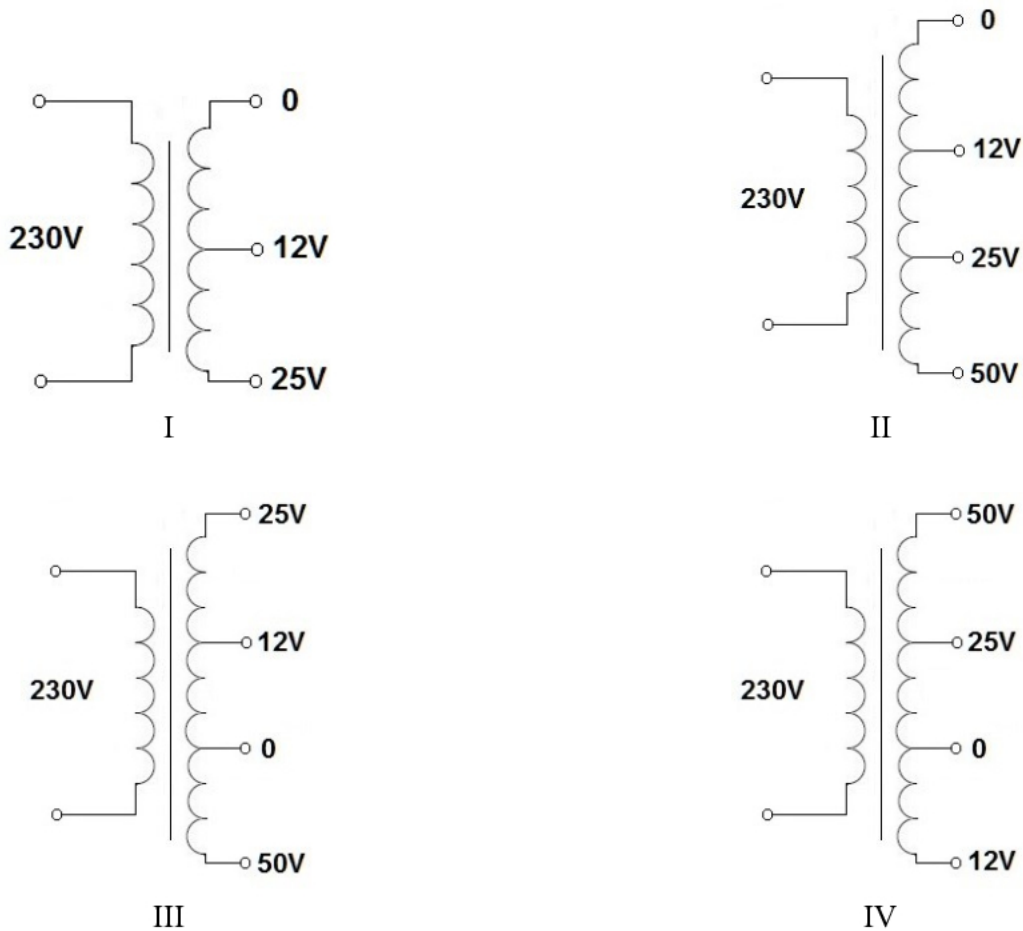


Zadanie 13.

Który z wymienionych materiałów jest stosowany do izolowania blach w rdzeniu przedstawionego na rysunku urządzenia?

- A. Lakier.
- B. Mikanit.
- C. Polwinit.
- D. Polietylen.



Zadanie 14.

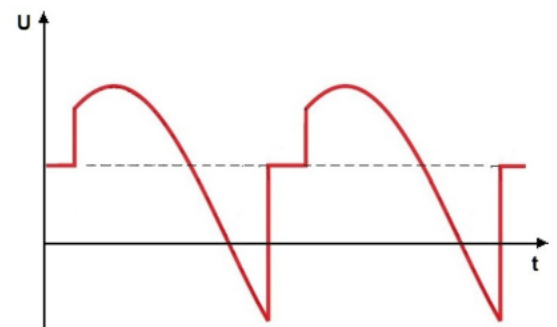
Na rysunkach przedstawiono schematy czterech transformatorów niskiego napięcia. Które z tych transformatorów mogą być stosowane jako źródła bezpiecznego napięcia SELV lub PELV w warunkach normalnych?

- A. I, III i IV
- B. II, III i IV
- C. Tylko I i II
- D. Tylko III i IV

Zadanie 15.

Na rysunku przedstawiono przebieg czasowy napięcia na zaciskach silnika

- A. prądu stałego zasilanego z czopera.
- B. indukcyjnego zasilanego z falownika prądu.
- C. synchronicznego zasilanego z falownika napięcia.
- D. prądu stałego zasilanego z prostownika sterowanego.



Zadanie 16.

Przedstawiona na rysunku wkładka topikowa stacyjna służy do zabezpieczenia

- A. silników.
- B. transformatorów.
- C. urządzeń rozdzielczych.
- D. urządzeń półprzewodnikowych.

**Zadanie 17.**

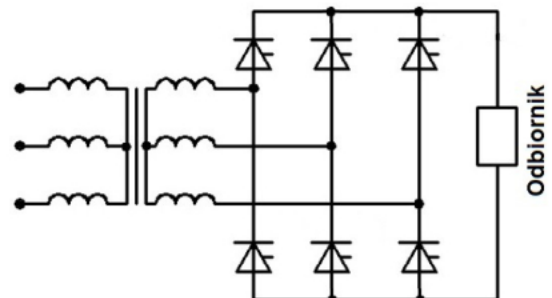
Który z wymienionych przewodów może być wykorzystany do nawinięcia uzwojenia stojana silnika asynchronicznego?

- A. DN2E
- B. YDYt
- C. OMYp
- D. AsXSn

Zadanie 18.

Urządzenie elektryczne, którego schemat przedstawiono na rysunku, jest przeznaczone do

- A. skokowej regulacji prądu stałego.
- B. płynnej regulacji napięcia stałego.
- C. płynnej regulacji prądu przemiennego.
- D. skokowej regulacji napięcia przemiennego.

**Zadanie 19.**

Silniki indukcyjne liniowe są stosowane między innymi w urządzeniach do

- A. podnoszenia i przesuwania bram.
- B. wprasowywania łożysk w samochodach.
- C. napędu walcarek w przemyśle hutniczym.
- D. napędu wysokoobrotowych prądnic synchronicznych.

Zadanie 20.

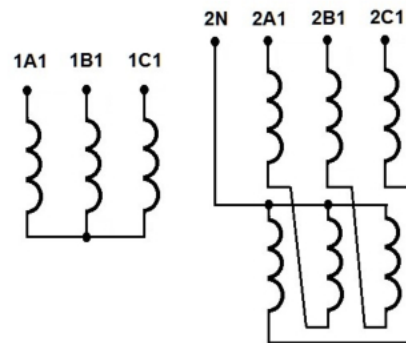
W przedstawionym na rysunku wirniku klatkowego silnika indukcyjnego skośne żłobki wykonuje się między innymi w celu zmniejszenia

- A. natężenia hałasu.
- B. rezystancji wirnika.
- C. strat mechanicznych.
- D. zakłóceń radioelektrycznych.

**Zadanie 21.**

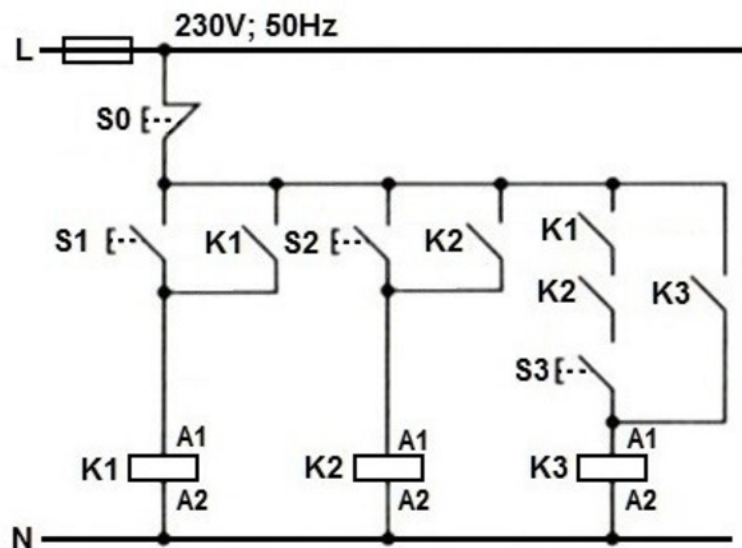
Którą grupę połączeń ma transformator trójfazowy, którego schemat połączeń uzwojeń przedstawiono na rysunku?

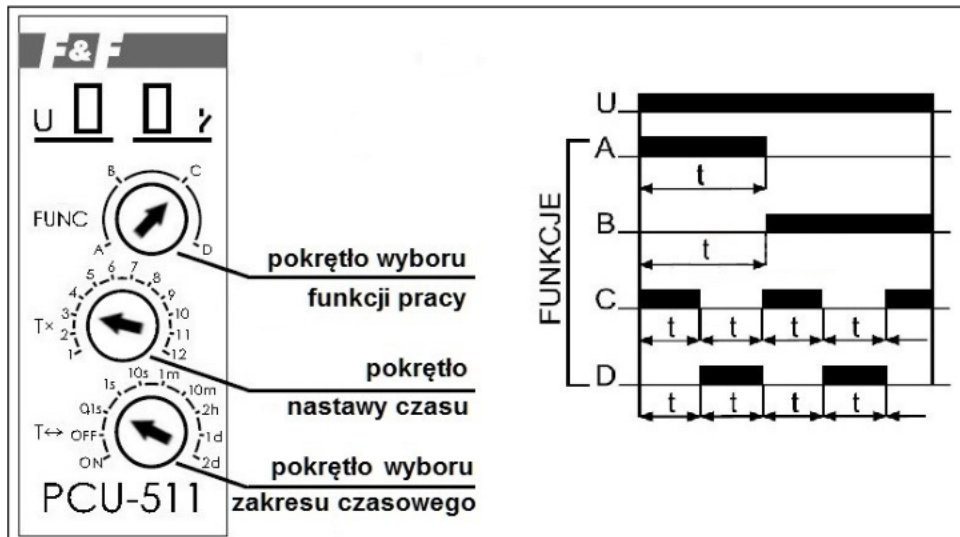
- A. Dy11
- B. Dz11
- C. Yzn11
- D. Ynd11

**Zadanie 22.**

W przedstawionym na rysunku schemacie układu sterowania cewki przekaźników mają być załączone w kolejności: K2, K1, K3. Określ wymaganą kolejność naciskania przycisków sterowniczych.

- A. S1, S2, S3
- B. S2, S1, S3
- C. S2, S3, S1
- D. S3, S2, S1



Zadanie 23.

Na podstawie przedstawionych na rysunku nastaw pokręteł i diagramu działania przekaźnika czasowego określ jego sposób działania.

- A. Załączenie styku po 30 ms od uruchomienia przekaźnika.
- B. Natychmiastowe załączenie styku i wyłączenie po 300 ms od uruchomienia.
- C. Wyłączanie i załączanie styku w cyklu: wyłączenie na 30 ms i załączenie na 30 ms.
- D. Załączanie i wyłączanie styku w cyklu: załączenie na 300 ms i wyłączenie na 300 ms.

Zadanie 24.

Które z narzędzi przedstawionych na rysunkach jest stosowane do zaciskania końcówek tulejkowych na przewodach?



A.



B.



C.



D.

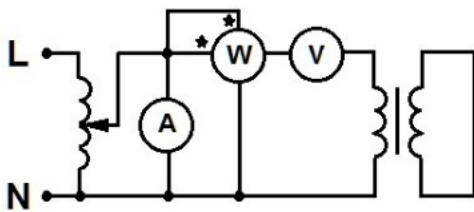
Zadanie 25.

Do czego służy urządzenie przedstawione na rysunku?

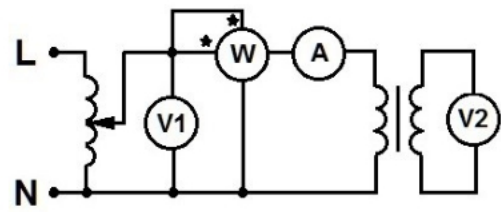
- A. Wyważania wirników.
- B. Impregnowania uzwojeń.
- C. Montażu biegunów stojanów.
- D. Nawijania uzwojeń wirników.

**Zadanie 26.**

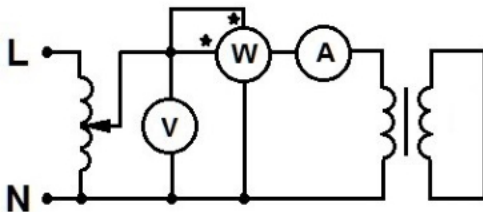
Na którym rysunku zamieszczono prawidłowy schemat układu do pomiaru parametrów zwarciovych transformatora?



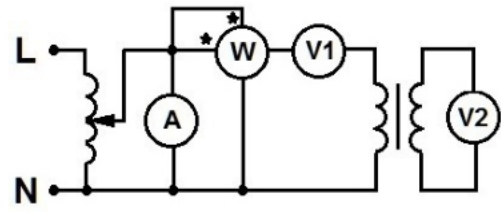
A.



B.



C.



D.

Zadanie 27.

Które parametry odbiornika elektrycznego można bezpośrednio zmierzyć za pomocą miernika przedstawionego na rysunku?

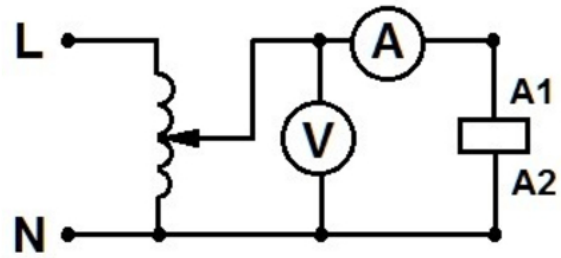
- A. Tylko moc czynną i napięcie.
- B. Tylko natężenie prądu i napięcie.
- C. Moc czynną, częstotliwość i napięcie.
- D. Moc czynną, natężenie prądu i napięcie.



Zadanie 28.

Jaka jest wartość impedancji cewki stycznika, jeżeli w przedstawionym na rysunku układzie pomiarowym amperomierz wskazuje 500 mA, a woltomierz 200 V?

- A. 100 Ω
- B. 150 Ω
- C. 250 Ω
- D. 400 Ω

**Zadanie 29.**

Który rodzaj łożyska tocznego przedstawiono na rysunku?

- A. Kulkowe.
- B. Stożkowe.
- C. Igielkowe.
- D. Baryłkowe.

**Zadanie 30.**

Na którym rysunku przedstawiono odgiętkę do zabezpieczenia przewodu przechodzącego przez otwór w obudowie urządzenia elektrycznego?



A.



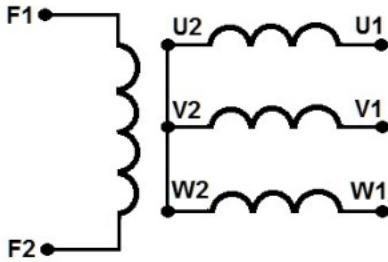
B.



C.



D.

Zadanie 31.

Rezystancja uzwojenia między zaciskami	Wartość w Ω
F1 – F2	0,1
U1 – V1	10,0
V1 – W1	20,0
W1 – U1	10,0

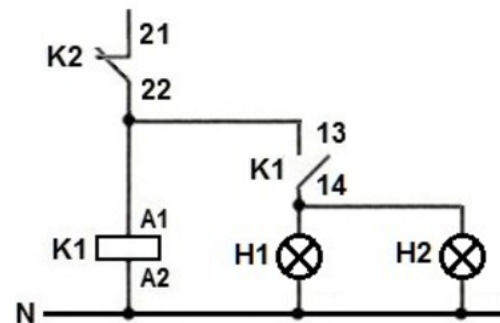
W tabeli zamieszczono wyniki pomiarów kontrolnych rezystancji uzwojeń prądnicy synchronicznej, połączonych według schematu przedstawionego na rysunku. Na podstawie tych wyników można stwierdzić, że w prądnicy występuje

- zwarcie w uzwojeniu wzbudzenia i przerwa w jednej fazie uzwojenia twornika.
- przerwa w uzwojeniu wzbudzenia i zwarcie w jednej fazie uzwojenia twornika.
- zwarcie w uzwojeniu wzbudzenia i zwarcie w jednej fazie uzwojenia twornika.
- przerwa w uzwojeniu wzbudzenia i przerwa w jednej fazie uzwojenia twornika.

Zadanie 32.

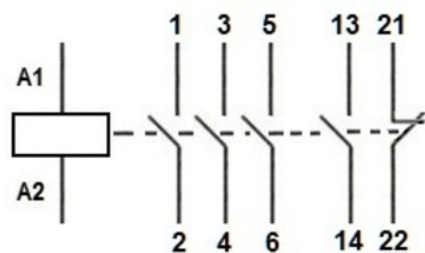
W układzie sterowania oświetleniem, którego fragment przedstawiono na rysunku, rezystancja zmierzona między punktami K2:22 i N wynosi ∞ . Świadczy to na pewno o uszkodzeniu

- żarówki H1
- żarówki H2
- cewki przekaźnika K1
- zestyku NO przekaźnika K1

**Zadanie 33.**

Jaka może być przyczyna uruchamiania się silnika indukcyjnego pierścieniowego przy otwartym rozruszniku?

- Przerwa w uzwojeniu stojana.
- Zwarcie w uzwojeniu wirnika.
- Zmieniona kolejność połączenia dwóch faz.
- Zakleszczenie się szczotek w obsadach szczotkowych.

Zadanie 34.

	Rezystancja między zaciskami w Ω					
	A1-A2	1-2	3-4	5-6	13-14	21-22
Stycznik wyłączony	150	∞	∞	∞	∞	0
Stycznik załączony	150	0	0	0	∞	∞

Określ, na podstawie schematu oraz zamieszczonych w tabeli wyników pomiarów rezystancji, który element stycznika należy wymienić.

- A. Cewkę.
- B. Styki główne.
- C. Styk pomocniczy NC.
- D. Styk pomocniczy NO.

Zadanie 35.

W silniku szeregowym prądu stałego uruchomionym pierwszy raz po przeprowadzonej konserwacji stwierdzono nieprawidłowy kierunek obrotów. Przyczyną tego jest

- A. złe ustawienie szczotek.
- B. odwrotne połączenie rozrusznika.
- C. zmieniona biegunowość napięcia zasilającego.
- D. błędne połączenie uzwojeń wzbudzenia i twornika.

Zadanie 36.

Wskaż prawidłową kolejność czynności, które należy wykonać przy wymianie elementu grzejnego w ogrzewaczu przepływowym po odłączeniu zasilania i rozkręceniu obudowy.

- A. Odłączenie przewodów od elementu grzejnego, wymontowanie elementu grzejnego, wymiana uszkodzonych uszczelek, montaż nowego elementu grzejnego, podłączenie przewodów i sprawdzenie stanu styków, zamontowanie obudowy.
- B. Wymontowanie elementu grzejnego, odłączenie przewodów od elementu grzejnego, montaż nowego elementu grzejnego, wymiana uszkodzonych uszczelek, podłączenie przewodów i sprawdzenie stanu styków, zamontowanie obudowy.
- C. Odłączenie przewodów od elementu grzejnego, wymiana uszkodzonych uszczelek, wymontowanie elementu grzejnego, podłączenie przewodów i sprawdzenie stanu styków, montaż nowego elementu grzejnego, zamontowanie obudowy.
- D. Wymiana uszkodzonych uszczelek, wymontowanie elementu grzejnego, odłączenie przewodów od elementu grzejnego, montaż nowego elementu grzejnego, podłączenie przewodów i sprawdzenie stanu styków, zamontowanie obudowy.

Zadanie 37.

Który z przedstawionych mierników pozwala na najdokładniejszy pomiar wartości skutecznej odkształconego napięcia sieciowego?



A.



B.



C.

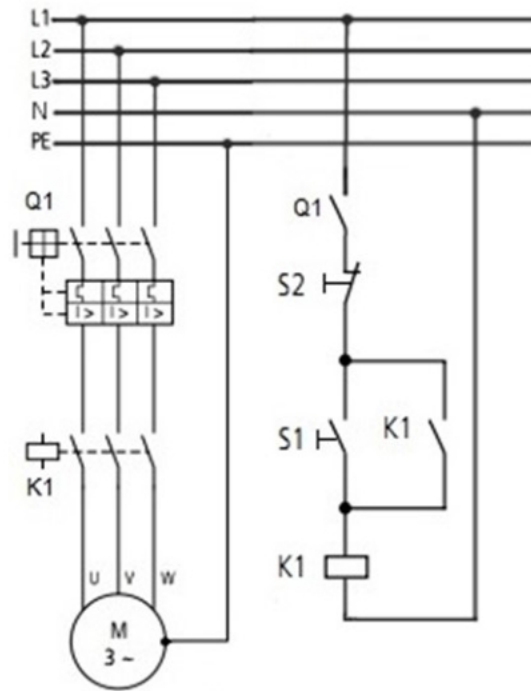


D.

Zadanie 38.

Rezystancji uzwojenia wzbudzenia silnika bocznikowego prądu stałego o napięciu znamionowym 220 V **nie można** zmierzyć

- A. mostkiem Thomsona.
- B. mostkiem Wheatstone'a.
- C. omomierzem cyfrowym.
- D. omomierzem analogowym.

Zadanie 39.

Przed przekazaniem do bezpiecznego użytkowania zmontowanego układu sterowania i zabezpieczenia silnika, którego schemat przedstawiono na rysunku, **konieczne** jest przede wszystkim sprawdzenie

- ciągłości przewodu ochronnego.
- izolacji wszystkich przewodów łączących.
- rezystancji połączeń w obwodzie głównym.
- rezystancji połączeń w obwodzie sterowania.

Zadanie 40.

Wdrażanie silnika po montażu lub konserwacji, w trakcie którego następuje między innymi docieranie łożysk, pierścieni ślizgowych i szczotek, przeprowadza się w stanie

- biegu jałowego.
- zwarcia pomiarowego.
- niewielkiego przeciążenia.
- obciążenia znamionowego.