

**Arkusz zawiera informacje prawnie  
chronione do momentu rozpoczęcia egzaminu**

Układ graficzny © CKE 2017

**CKE** **CENTRALNA  
KOMISJA  
EGZAMINACYJNA**

Nazwa kwalifikacji: **Montaż i konserwacja maszyn i urządzeń elektrycznych**

Oznaczenie kwalifikacji: **E.07**

Numer zadania: **01**

Wypełnia zdający

Miejsce na naklejkę z numerem  
PESEL i z kodem ośrodka

Numer PESEL zdającego\*

--	--	--	--	--	--	--	--	--	--	--	--	--	--	--	--	--	--	--	--

**E.07-01-18.01**

Czas trwania egzaminu: **180 minut**

**EGZAMIN POTWIERDZAJĄCY KWALIFIKACJE W ZAWODZIE  
Rok 2018  
CZĘŚĆ PRAKTYCZNA**

**Instrukcja dla zdającego**

1. Na pierwszej stronie arkusza egzaminacyjnego wpisz w oznaczonym miejscu swój numer PESEL i naklej naklejkę z numerem PESEL i z kodem ośrodka.
2. Na KARCIE OCENY w oznaczonym miejscu przyklej naklejkę z numerem PESEL oraz wpisz:
  - swój numer PESEL\*,
  - oznaczenie kwalifikacji,
  - numer zadania,
  - numer stanowiska.
3. KARTĘ OCENY przekaz zespołowi nadzorującemu.
4. Sprawdź, czy arkusz egzaminacyjny zawiera 3 strony i nie zawiera błędów. Ewentualny brak stron lub inne usterki zgłoś przez podniesienie ręki przewodniczącemu zespołu nadzorującego.
5. Zapoznaj się z treścią zadania oraz stanowiskiem egzaminacyjnym. Masz na to 10 minut. Czas ten nie jest wliczany do czasu trwania egzaminu.
6. Czas rozpoczęcia i zakończenia pracy zapisze w widocznym miejscu przewodniczący zespołu nadzorującego.
7. Wykonaj samodzielnie zadanie egzaminacyjne. Przestrzegaj zasad bezpieczeństwa i organizacji pracy.
8. Jeżeli w zadaniu egzaminacyjnym występuje polecenie „zgłoś gotowość do oceny przez podniesienie ręki”, to zastosuj się do polecenia i poczekaj na decyzję przewodniczącego zespołu nadzorującego.
9. Po zakończeniu wykonania zadania pozostaw rezultaty oraz arkusz egzaminacyjny na swoim stanowisku lub w miejscu wskazanym przez przewodniczącego zespołu nadzorującego.
10. Po uzyskaniu zgody zespołu nadzorującego możesz opuścić salę/miejsce przeprowadzania egzaminu.

***Powodzenia!***

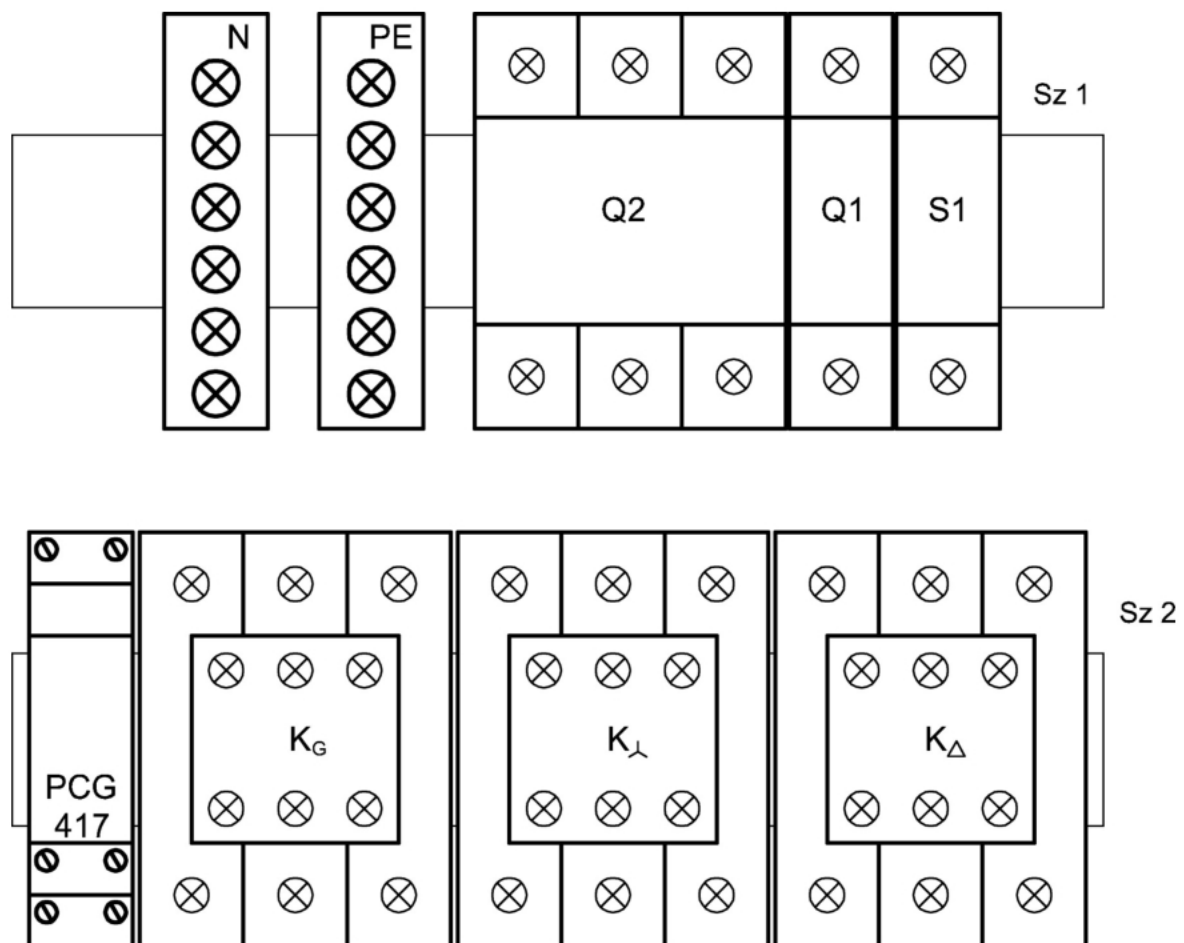
\* w przypadku braku numeru PESEL – seria i numer paszportu lub innego dokumentu potwierdzającego tożsamość

## Zadanie egzaminacyjne

Zamontuj na płycie montażowej podzespoły stycznikowego układu rozruchowego silnika klatkowego zero-gwiazda-trójkąt ze sterownikiem czasowym, zgodnie z rysunkiem 1. Rozmieszczenie podzespołów na płycie montażowej.

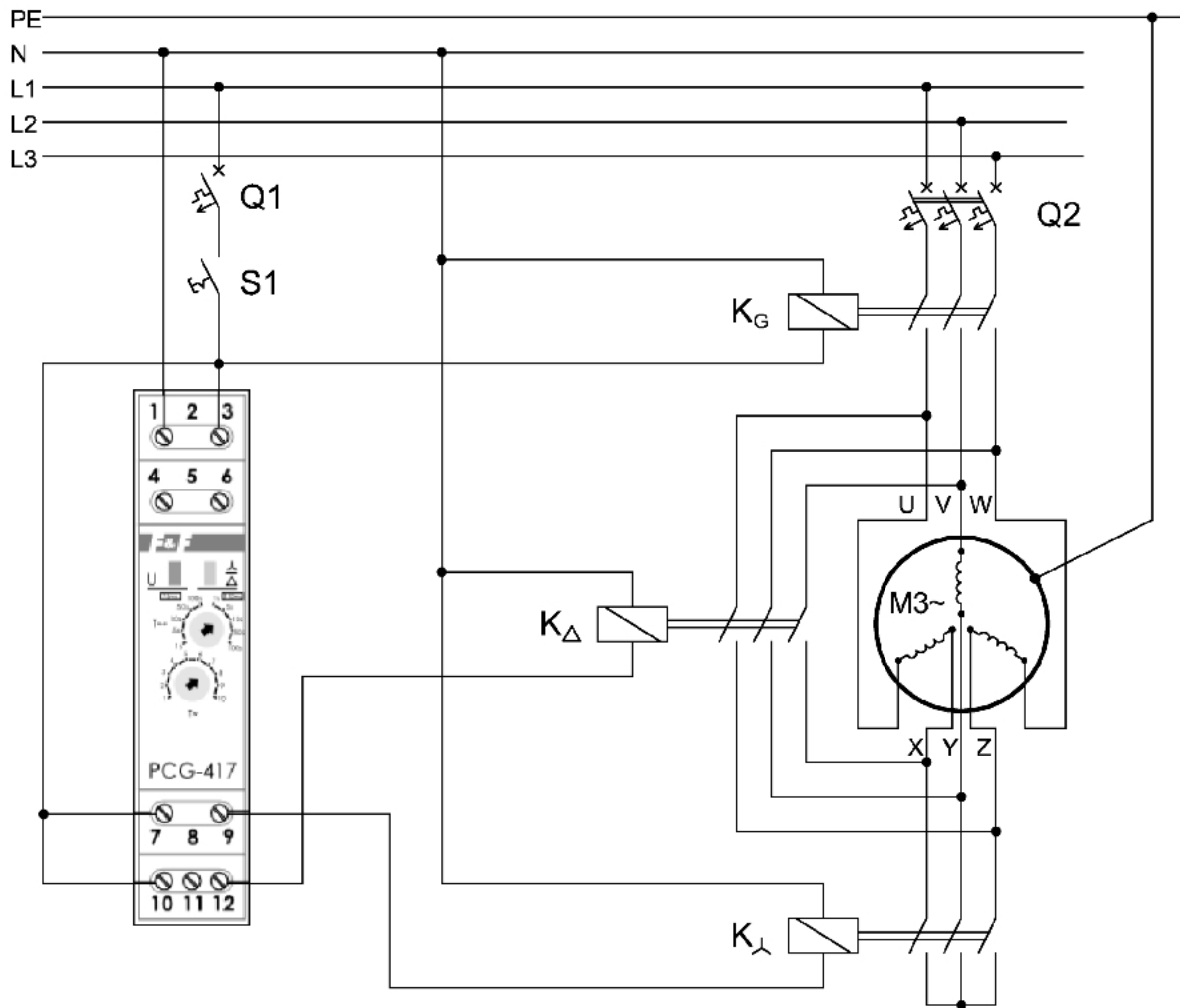
Montaż elektryczny podzespołów układu wykonaj zgodnie z rysunkiem 2. Schemat układu rozruchowego silnika klatkowego zero-gwiazda-trójkąt ze sterownikiem czasowym. Połączenia elektryczne w układzie sterowania wykonaj przewodami LY 0,75 mm<sup>2</sup>, a w obwodzie głównym przewodami YLYżo 4×2,5 mm<sup>2</sup>, zaciskając na odizolowanych przewodach końcówki tulejkowe i oczkowe.

Układ do gniazda trójfazowego podłącz przewodem OWY 5×2,5 mm<sup>2</sup> tak, aby wał silnika obracał się w prawo. Przełączenie uzwojeń silnika z gwiazdy w trójkąt ma nastąpić po czasie 1 sekundy.



- N - listwa neutralna
- PE - listwa ochronna
- Q2 - wyłącznik nadprądowy S303 C10 (lub inny dostosowany do silnika)
- Q1 - wyłącznik nadprądowy B6
- S1 - przycisk bistabilny
- K<sub>G</sub> - stycznik główny
- K<sub>λ</sub> - stycznik do połączenia układu w trójkąt
- K<sub>Δ</sub> - stycznik do połączenia układu w gwiazdę
- PCG 417 - sterownik czasowy

**Rysunek 1. Rozmieszczenie podzespołów na płycie montażowej**



- $K_G$  - stycznik główny  
 $K_{\Delta}$  - stycznik do połączenia układu w trójkąt  
 $K_{\lambda}$  - stycznik do połączenia układu w gwiazdę  
 S1 - przycisk bistabilny  
 Q1, Q2 - wyłączniki nadprądowe

**Rysunek 2. Schemat układu rozruchowego silnika klatkowego zero-gwiazda-trójkąt ze sterownikiem czasowym**

*Uwaga*

*Każdorazowo po wykonaniu montażu elektrycznego zgłoś przez podniesienie ręki przewodzącemu ZN gotowość do podłączenia układu do źródła napięcia zasilającego. Po uzyskaniu zgody włącz napięcie zasilania i sprawdź działanie układu. W razie konieczności wykonania poprawek w układzie odłącz napięcie zasilania. Zadanie wykonaj na przygotowanym stanowisku pracy wyposażonym w niezbędne materiały, narzędzia i sprzęt.*

**Czas przeznaczony na wykonanie zadania wynosi 180 minut.**

**Ocenie podlegać będą 2 rezultaty:**

- zmontowany układ rozruchowy silnika klatkowego zero-gwiazda-trójkąt ze sterownikiem czasowym,
  - podłączony układ rozruchowy silnika klatkowego zero-gwiazda-trójkąt ze sterownikiem czasowym
- oraz
- przebieg podłączenia i uruchomienia układu rozruchowego silnika klatkowego.