

Nazwa kwalifikacji: **Montaż i konserwacja maszyn i urządzeń elektrycznych**  
 Oznaczenie kwalifikacji: **E.07**  
 Wersja arkusza: **X**

**E.07-X-17.06**Czas trwania egzaminu: **60 minut**

**EGZAMIN POTWIERDZAJĄCY KWALIFIKACJE W ZAWODZIE**  
**Rok 2017**  
**CZEŚĆ PISEMNA**

**Instrukcja dla zdającego**

1. Sprawdź, czy arkusz egzaminacyjny zawiera 12 stron. Ewentualny brak stron lub inne usterki zgłoś przewodniczącemu zespołu nadzorującego.
2. Do arkusza dołączona jest KARTA ODPOWIEDZI, na której w oznaczonych miejscach:
  - wpisz oznaczenie kwalifikacji,
  - zamaluj kratkę z oznaczeniem wersji arkusza,
  - wpisz swój numer PESEL\*,
  - wpisz swoją datę urodzenia,
  - przyklej naklejkę ze swoim numerem PESEL.
3. Arkusz egzaminacyjny zawiera test składający się z 40 zadań.
4. Za każde poprawnie rozwiązane zadanie możesz uzyskać 1 punkt.
5. Aby zdać część pisemną egzaminu musisz uzyskać co najmniej 20 punktów.
6. Czytaj uważnie wszystkie zadania.
7. Rozwiązania zaznaczaj na KARCIE ODPOWIEDZI długopisem lub piórem z czarnym tuszem/atramentem.
8. Do każdego zadania podane są cztery możliwe odpowiedzi: A, B, C, D. Odpowiada im następujący układ krerek w KARCIE ODPOWIEDZI:

A	B	C	D
---	---	---	---

9. Tylko jedna odpowiedź jest poprawna.
10. Wybierz właściwą odpowiedź i zamaluj kratkę z odpowiadającą jej literą – np., gdy wybrałeś odpowiedź „A”:

■	B	C	D
---	---	---	---

11. Staraj się wyraźnie zaznaczać odpowiedzi. Jeżeli się pomylisz i błędnie zaznaczysz odpowiedź, otocz ją kółkiem i zaznacz odpowiedź, którą uważasz za poprawną, np.

⊙ ■	B	C	■
-----	---	---	---

12. Po rozwiązaniu testu sprawdź, czy zaznaczyłeś wszystkie odpowiedzi na KARCIE ODPOWIEDZI i wprowadziłeś wszystkie dane, o których mowa w punkcie 2 tej instrukcji.

**Pamiętaj, że oddajesz przewodniczącemu zespołu nadzorującego tylko KARTĘ ODPOWIEDZI.**

***Powodzenia!***

\* w przypadku braku numeru PESEL – seria i numer paszportu lub innego dokumentu potwierdzającego tożsamość

**Zadanie 1.**

Do jakiego rodzaju maszyn elektrycznych zalicza się silnik reluktancyjny?

- A. Komutatorowych prądu przemiennego.
- B. Komutatorowych prądu stałego.
- C. Asynchronicznych.
- D. Synchronicznych.

**Zadanie 2.**

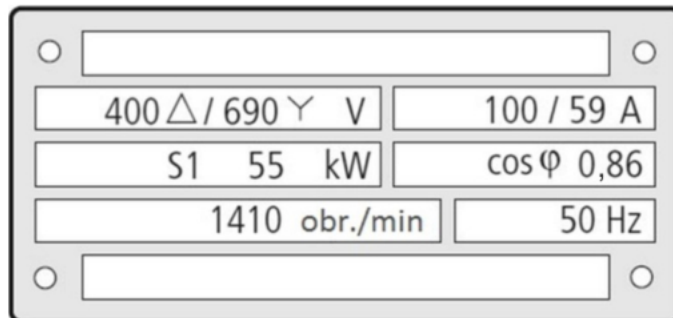
Do której grupy urządzeń elektrycznych zalicza się przekładnik prądowy?

- A. Przetworników indukcyjnościowych.
- B. Transformatorów pomiarowych.
- C. Wzmacniaczy tranzystorowych.
- D. Wzmacniaczy maszynowych.

**Zadanie 3.**

Ile par biegunów magnetycznych ma silnik, którego dane przedstawiono na tabliczce znamionowej pokazanej na rysunku?

- A. 4
- B. 3
- C. 2
- D. 1

**Zadanie 4.**

W jakim stanie pracy transformatora wyznacza się jego napięcie zwarcia?

- A. Dopuszczalnego przeciążenia.
- B. Obciążenia znamionowego.
- C. Zwarcia pomiarowego.
- D. Zwarcia awaryjnego.

**Zadanie 5.**

Jakiego typu cewkę indukcyjną przedstawia się symbolem graficznym pokazanym na rysunku?

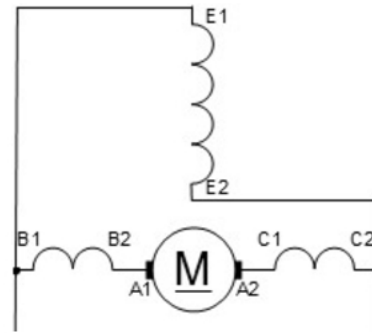
- A. Z rdzeniem ferromagnetycznym.
- B. O nastawnej indukcyjności.
- C. Z regulacją reaktancji.
- D. Bezrdzeniową.



**Zadanie 6.**

Jakiego rodzaju silnik pokazano na schemacie?

- A. Indukcyjny synchronizowany.
- B. Szeregowo-bocznikowy.
- C. Uniwersalny.
- D. Bocznikowy.



**Zadanie 7.**

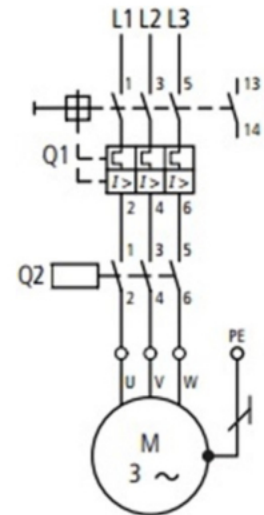
Do jakiej grupy materiałów zalicza się karborund?

- A. Magnetycznych.
- B. Przewodowych.
- C. Izolacyjnych.
- D. Oporowych.

**Zadanie 8.**

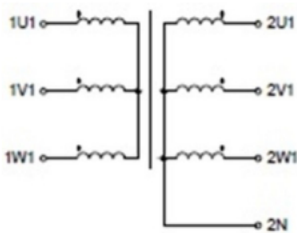
Jak nazywa się element oznaczony Q1 na przedstawionym schemacie?

- A. Stycznik elektromagnetyczny.
- B. Przekąźnik termobimetalowy.
- C. Wyłącznik instalacyjny.
- D. Wyłącznik silnikowy.

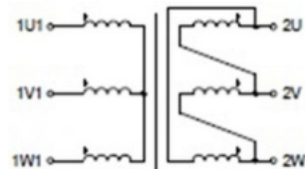


**Zadanie 9.**

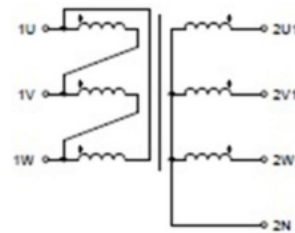
Na którym rysunku przedstawiono schemat połączenia uzwojeń transformatora pracującego w układzie Dy?



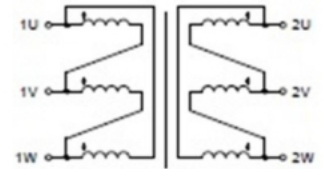
A.



B.



C.

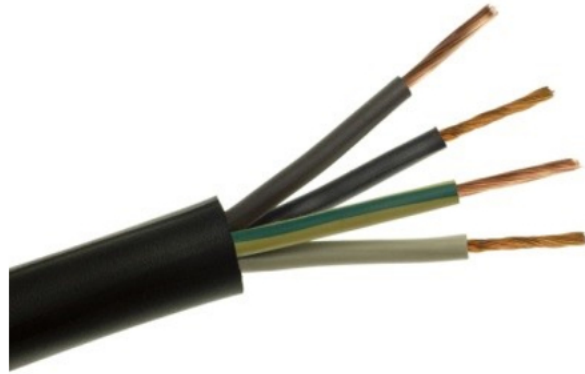


D.

**Zadanie 10.**

Którym symbolem literowym oznacza się przewód przedstawiony na rysunku?

- A. YLgYp
- B. OWY
- C. YDY
- D. LgY

**Zadanie 11.**

Które z wymienionych oznaczeń literowych przewodów **nie dotyczy** przewodu z żyłami wielodrutowymi?

- A. OS
- B. LY
- C. YDY
- D. OWY

**Zadanie 12.**

W jakim celu stosuje się odłącznik w obwodzie elektrycznym?

- A. Zapewnienia ochrony przed przepięciami łączeniowymi i atmosferycznymi.
- B. Zapewnienia widocznej, bezpiecznej przerwy izolacyjnej w obwodzie.
- C. Wyłączania prądów zwarciovych.
- D. Wyłączania prądów roboczych.

**Zadanie 13.**

Które z wymienionych urządzeń stanowi zabezpieczenie maszyny elektrycznej przed przegrzaniem wywołanym przesłonięciem wlotu powietrza przewietrznika?

- A. Przekąźnik z czujnikiem termistorowym.
- B. Przekąźnik termobimetalowy.
- C. Bezpiecznik topikowy.
- D. Czujnik zaniku faz.

**Zadanie 14.**

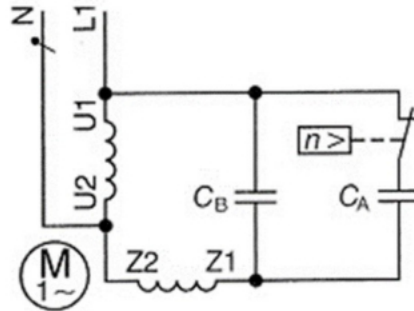
Które z wymienionych urządzeń elektrycznych charakteryzują się zdolnością wyłączania prądów zwarciovych?

- A. Rozłączniki.
- B. Wyłączniki.
- C. Ochronniki.
- D. Odłączniki.

**Zadanie 15.**

W jakim celu w maszynach elektrycznych prądu stałego stosuje się uzwojenie kompensacyjne?

- A. Likwidacji oddziaływania twornika w strefie biegunów głównych.
- B. Likwidacji oddziaływania twornika w strefie neutralnej.
- C. Filtracji wyższych harmonicznych prądu.
- D. Kompensacji współczynnika mocy.

**Zadanie 16.**

Element oznaczony symbolem  $n >$  w układzie silnika elektrycznego przedstawionego na schemacie odłącza kondensator  $C_A$  w sytuacji, gdy

- A. przekroczona zostanie określona prędkość obrotowa silnika.
- B. przekroczona zostanie znamionowa wartość prądu.
- C. wystąpi przeciążenie mechaniczne silnika.
- D. obniży się napięcie sieci zasilającej.

**Zadanie 17.**

Które oznaczenie dotyczy zacisków uzwojenia komutacyjnego maszyny prądu stałego?

- A. A1 – A2
- B. B1 – B2
- C. D1 – D2
- D. F1 – F2

**Zadanie 18.**

Którym z przedstawionych na rysunkach narzędzi dokręca się śruby z określonym momentem siły?



A.

B.

C.

D.

**Zadanie 19.**

Do czego służy narzędzie przedstawione na rysunku?

- A. Zaciskania końcówek tulejkowych.
- B. Zaciskania końcówek oczkowych.
- C. Zdejmowania izolacji.
- D. Formowania oczek.

**Zadanie 20.**

Przedstawiony przyrząd służy do

- A. wymiany wkładek bezpieczników mocy.
- B. pomiaru wysokich temperatur.
- C. demontażu grzałek silitowych.
- D. kontroli napięcia.

**Zadanie 21.**

Którego elementu należy użyć, aby przymocować do blaszanego podłoża stycznik przedstawiony na zdjęciu?



A.



B.



C.



D.

**Zadanie 22.**

Na którym rysunku przedstawiono nit zrywalny?



A.



B.



C.

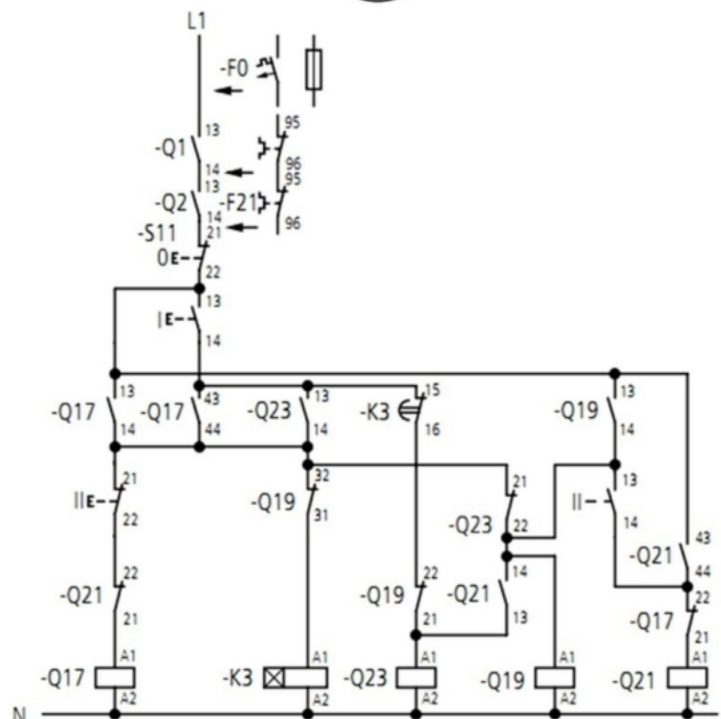
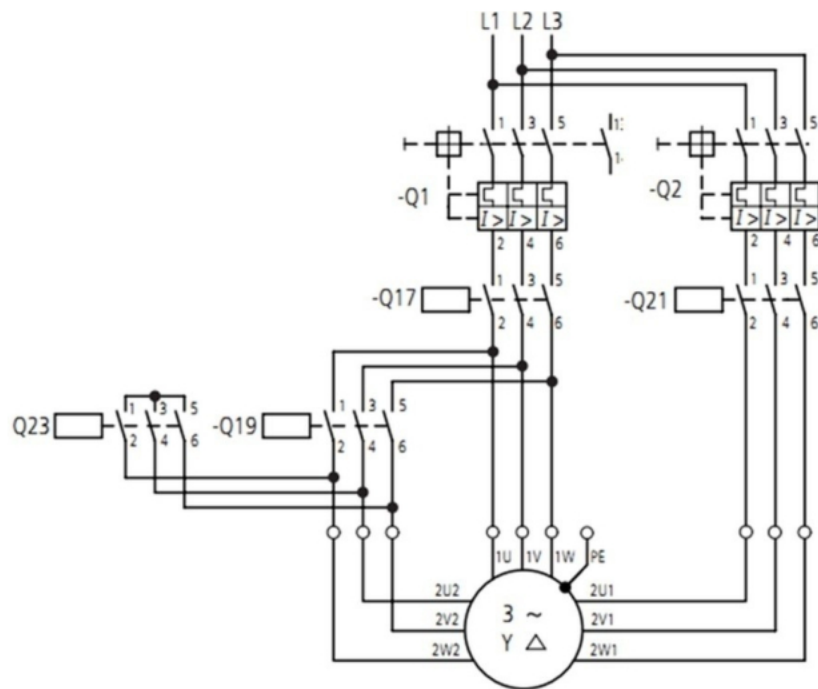


D.

**Zadanie 23.**

Do realizacji układu przedstawionego na schemacie należy zastosować stycznik Q21 z następującą liczbą i rodzajem styków:

- A. 3NO + 2NO + 1NC
- B. 3NC + 2NO + 1NC
- C. 3NO + 2NC + 1NO
- D. 3NC + 2NC + 1NO



**Zadanie 24.**

W celu wyznaczenia rezystancji jednej żyły przewodu przedstawionego na rysunku należy wykonać pomiar między punktami 1 oraz

- A. E i wynik podzielić przez 2
- B. 2 i wynik podzielić przez 2
- C. E
- D. 2

**Zadanie 25.**

Którą część zamienną maszyny elektrycznej przedstawiono na rysunku?

- A. Uzwojenie pomocnicze.
- B. Pierścienie ślizgowe.
- C. Szczotkotrzymacz.
- D. Komutator.

**Zadanie 26.**

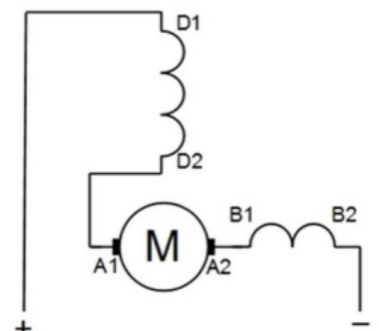
Jak nazywa się silnik elektryczny, którego wirnik przedstawiono na rysunku?

- A. Synchroniczny.
- B. Pierścieniowy.
- C. Uniwersalny.
- D. Klatkowy.

**Zadanie 27.**

W jaki sposób zwarcie międzyzwojowe w uzwojeniu D1 – D2 wpłynie na pracę silnika, którego schemat przedstawiono na rysunku?

- A. Zwiększy się wartość strumienia magnetycznego wzbudzenia.
- B. Zmniejszy się wartość prądu pobieranego przez silnik.
- C. Zmniejszy się wartość prędkości obrotowej wirnika.
- D. Zwiększy się wartość prędkości obrotowej wirnika.





**Zadanie 28.**

Który z wymienionych parametrów silnika indukcyjnego należy okresowo mierzyć?

- A. Moment rozruchowy.
- B. Rezystancję izolacji.
- C. Moment obrotowy.
- D. Prąd rozruchowy.

**Zadanie 29.**

Której z wymienionych czynności **nie można** wykonać podczas konserwacji transformatora energetycznego bez wyłączenia spod napięcia?

- A. Pomiaru wielkości i równomierności obciążenia faz transformatora.
- B. Sprawdzenia stanu izolatorów przepustowych.
- C. Sprawdzenia szczelności transformatora.
- D. Pomiaru rezystancji uzwojeń.

**Zadanie 30.**

W jakiej kolejności należy wykonać wymienione czynności przy montażu przedstawionego na rysunku stycznika, po wymianie cewki elektromagnesu?



Złożenie komór gaszących i styków nieruchomych,	Montaż zwory ze stykami ruchomymi,	Założenie sprężynek dociskowych,	Złożenie komór gaszących i styków nieruchomych,
założenie sprężynek dociskowych,	złożenie komór gaszących i styków nieruchomych,	złożenie komór gaszących i styków nieruchomych,	montaż zwory ze stykami ruchomymi,
montaż zwory ze stykami ruchomymi.	założenie sprężynek dociskowych.	montaż zwory ze stykami ruchomymi.	założenie sprężynek dociskowych.

A.

B.

C.

D.

**Zadanie 31.**

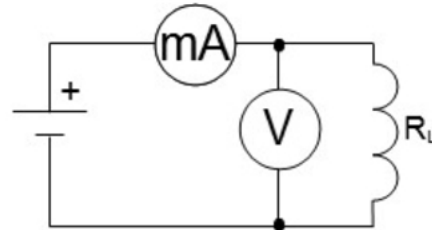
Do których zacisków jednofazowego silnika indukcyjnego należy podłączyć miernik, aby zmierzyć rezystancję uzwojenia pomocniczego?

- A. U1 – PE
- B. U1 – U2
- C. Z1 – PE
- D. Z1 – Z2

**Zadanie 32.**

W układzie jak na przedstawionym schemacie otrzymano wyniki pomiarów:  $U = 100 \text{ V}$ ,  $I = 500 \text{ mA}$ . Wyznacz rezystancję uzwojenia.

- A.  $200 \Omega$
- B.  $50 \Omega$
- C.  $5,0 \Omega$
- D.  $0,2 \Omega$

**Zadanie 33.**

Która z wymienionych nastaw multimetru umożliwi pomiar przewodowego napięcia krajowej trójfazowej sieci elektroenergetycznej nn?

- A. AC 500 V
- B. DC 500 V
- C. AC 300 V
- D. DC 300 V

**Zadanie 34.**

Którą wielkość zmierzono miernikiem przedstawionym na rysunku?

- A. Napięcie sieci prądu zmiennego.
- B. Napięcie sieci prądu stałego.
- C. Rezystancję toru prądowego.
- D. Rezystancję izolacji.



**Zadanie 35.**

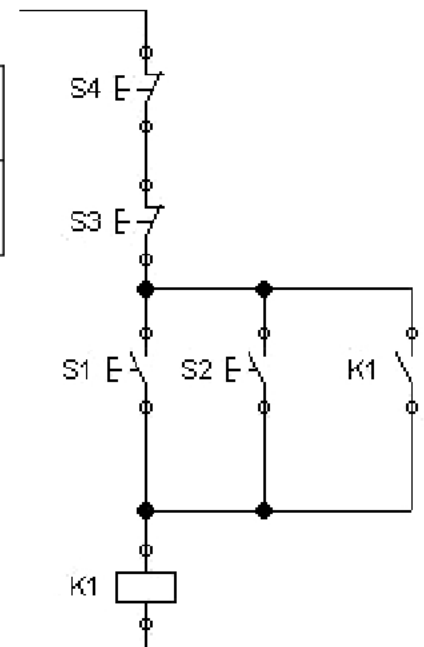
Którego z wymienionych rodzajów połączeń **nie stosuje się** przy podłączeniu komutatora przedstawionego na rysunku do uzwojenia wirnika?

- A. Zaprasowywanego.
- B. Zgrzewanego.
- C. Lutowanego.
- D. Nitowanego.

**Zadanie 36.**

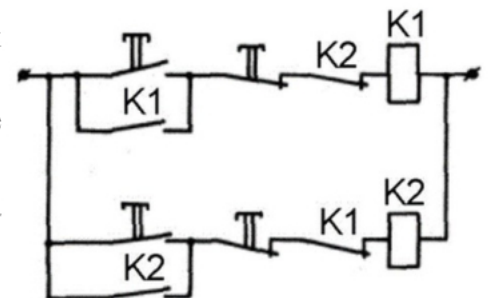
Które przyciski sterujące muszą zostać naciśnięte w celu załączenia stycznika pracującego w układzie pokazanym na schemacie, a które w celu jego wyłączenia?

Załączenie	S1 lub S2	jednocześnie S1 i S2	S1 lub S2	jednocześnie S1 i S2
Wyłączenie	jednocześnie S3 i S4	jednocześnie S3 i S4	S3 lub S4	S3 lub S4
	A.	B.	C.	D.

**Zadanie 37.**

Prawidłowo działający układ, zmontowany według schematu przedstawionego na rysunku, charakteryzuje się tym, że

- A. stycznik K2 można załączyć tylko wtedy, gdy stycznik K1 jest załączony.
- B. wyłączenie stycznika K2 powoduje samoczynne załączenie stycznika K1.
- C. obydwooma stycznikami można sterować niezależnie od siebie.
- D. nie da się załączyć dwóch styczników jednocześnie.



**Zadanie 38.**

Która z wymienionych czynności **nie wchodzi** w zakres oględzin urządzeń napędowych w czasie ruchu?

- A. Sprawdzenie stopnia nagrzewania obudowy i łożysk.
- B. Kontrola stanu pierścieni ślizgowych i komutatorów.
- C. Sprawdzenie działania układów chłodzenia.
- D. Kontrola poziomu drgań.

**Zadanie 39.**

Jak zmieni się moc i wartość prądu pobieranego przez elektryczny grzejnik jednofazowy, jeżeli w wyniku naprawy zmniejszeniu uległa rezystancja jego spirali grzejnej?

- A. Moc wzrośnie i prąd wzrośnie.
- B. Moc wzrośnie, a prąd zmaleje.
- C. Moc zmaleje, a prąd wzrośnie.
- D. Moc zmaleje i prąd zmaleje.

**Zadanie 40.**

W jaki sposób wpłynie na pracę silnika, którego schemat przedstawiono na rysunku, zamiana miejscami końcówek uzwojenia D1 – D2?

- A. Zmniejszy się wartość prędkości obrotowej wirnika.
- B. Zwiększy się strumień pola magnetycznego stojana.
- C. Zmieni się kierunek prędkości obrotowej wirnika.
- D. Zmieni się położenie osi neutralnej.

