

Nazwa kwalifikacji: **Montaż i konserwacja maszyn i urządzeń elektrycznych**
Oznaczenie kwalifikacji: **E.07**
Wersja arkusza: **X**

E.07-X-16.08

Czas trwania egzaminu: **60 minut**

EGZAMIN POTWIERDZAJĄCY KWALIFIKACJE W ZAWODZIE
Rok 2016
CZEŚĆ PISEMNA

Instrukcja dla zdającego

1. Sprawdź, czy arkusz egzaminacyjny zawiera 12 stron. Ewentualny brak stron lub inne usterki zgłoś przewodniczącemu zespołu nadzorującego.
2. Do arkusza dołączona jest KARTA ODPOWIEDZI, na której w oznaczonych miejscach:
 - wpisz oznaczenie kwalifikacji,
 - zamaluj kratkę z oznaczeniem wersji arkusza,
 - wpisz swój numer PESEL*,
 - wpisz swoją datę urodzenia,
 - przyklej naklejkę ze swoim numerem PESEL.
3. Arkusz egzaminacyjny zawiera test składający się z 40 zadań.
4. Za każde poprawnie rozwiązane zadanie możesz uzyskać 1 punkt.
5. Aby zdać część pisemną egzaminu musisz uzyskać co najmniej 20 punktów.
6. Czytaj uważnie wszystkie zadania.
7. Rozwiązania zaznaczaj na KARCIE ODPOWIEDZI długopisem lub piórem z czarnym tuszem/atramentem.
8. Do każdego zadania podane są cztery możliwe odpowiedzi: A, B, C, D. Odpowiada im następujący układ krerek w KARCIE ODPOWIEDZI:

A	B	C	D
---	---	---	---

9. Tylko jedna odpowiedź jest poprawna.
10. Wybierz właściwą odpowiedź i zamaluj kratkę z odpowiadającą jej literą – np., gdy wybrałeś odpowiedź „A”:

<input checked="" type="checkbox"/>	B	C	D
-------------------------------------	---	---	---

11. Staraj się wyraźnie zaznaczać odpowiedzi. Jeżeli się pomylisz i błędnie zaznaczysz odpowiedź, otocz ją kółkiem i zaznacz odpowiedź, którą uważasz za poprawną, np.

<input checked="" type="checkbox"/>	B	C	<input checked="" type="checkbox"/>
-------------------------------------	---	---	-------------------------------------

12. Po rozwiązaniu testu sprawdź, czy zaznaczyłeś wszystkie odpowiedzi na KARCIE ODPOWIEDZI i wprowadziłeś wszystkie dane, o których mowa w punkcie 2 tej instrukcji.

Pamiętaj, że oddajesz przewodniczącemu zespołu nadzorującego tylko KARTĘ ODPOWIEDZI.

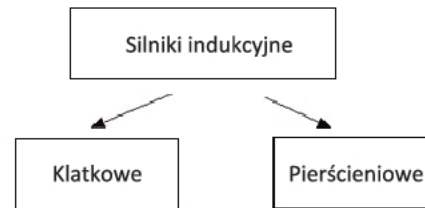
Powodzenia!

* w przypadku braku numeru PESEL – seria i numer paszportu lub innego dokumentu potwierdzającego tożsamość

Zadanie 1.

Na schemacie przedstawiono podział silników

- A. szeregowych.
- B. bocznikowych.
- C. synchronicznych.
- D. asynchronicznych.

**Zadanie 2.**

Na podstawie symbolu rodzaju pracy S3 60 oraz czasu trwania cyklu $t_0 = 10$ min, określ ile powinien wynosić czas postoju silnika pomiędzy kolejnymi włączeniami.

- A. 3 minuty.
- B. 4 minuty.
- C. 6 minut.
- D. 10 minut.

Zadanie 3.

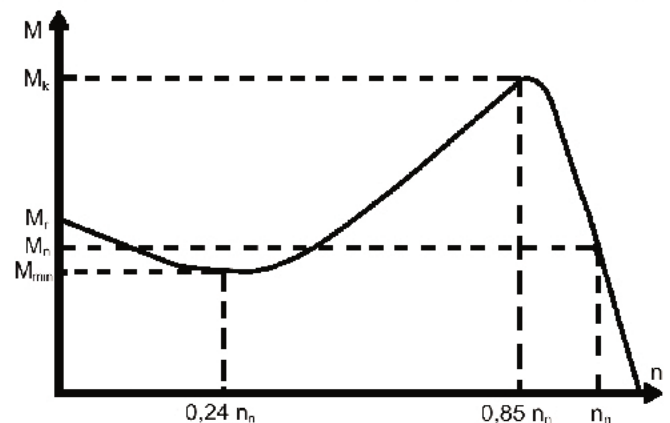
Ile wynosi poślizg silnika asynchronicznego przy zatrzymanym wirniku?

- A. 0
- B. 0,4
- C. 0,8
- D. 1

Zadanie 4.

Jaki jest moment obciążenia silnika asynchronicznego o przedstawionej charakterystyce mechanicznej dla prędkości wynoszącej 85% prędkości znamionowej?

- A. $M_{obc} = M_k$
- B. $M_{obc} = M_r$
- C. $M_{obc} = M_n$
- D. $M_{obc} = M_{min}$

**Zadanie 5.**

Która grupa danych dotyczy prądnicy synchronicznej z biegunami utajonymi?

<ul style="list-style-type: none"> • prąd • napięcie • poślizg • moment obrotowy • liczba par biegunów 	<ul style="list-style-type: none"> • moc • rodzaj pracy • częstotliwość • moment obrotowy • liczba par biegunów 	<ul style="list-style-type: none"> • prąd • napięcie • częstotliwość • prąd wzbudzenia • prędkość obrotowa 	<ul style="list-style-type: none"> • poślizg • napięcie • rodzaj pracy • prędkość obrotowa • liczba par biegunów
A.	B.	C.	D.

Zadanie 6.

Dla której grupy urządzeń elektrycznych znamionowymi parametrami technicznymi są: napięcie, prąd obciążenia, różnicowy prąd wyzwalający?

- A. Sterowników silników.
- B. Transformatorów różnicowych.
- C. Terminali mikroprocesorowych.
- D. Wyłączników różnicowoprądowych.

Zadanie 7.

Które urządzenie charakteryzują parametry przedstawione w tabeli?

- A. Falownik.
- B. Sterownik.
- C. Zasilacz bezprzewodowy.
- D. Prostownik elektroniczny.

Parametr	Jednostka miary	Wartość
Moc znamionowa	VA	3300
Napięcie wyjściowe znamionowe	V	230
Współczynnik szczytu		3:1
Czas podtrzymania	min	8
Port komunikacyjny		RS232, USB
Liczba gniazd wyjściowych		2×10A+1×16A

Zadanie 8.

Którego silnika dotyczy tabliczka znamionowa przedstawiona na rysunku?

- A. Trójfazowego indukcyjnego.
- B. Jednofazowego indukcyjnego.
- C. Trójfazowego synchronicznego.
- D. Jednofazowego synchronicznego.

<input type="radio"/>	Producent	<input type="radio"/>
Typ SF80-2B		
<input type="text"/>	Nr 5683	
400 V Δ	3,7 A	
1.1 kW	S 2	cos ϕ =0,85
1380 obr/min	50 Hz	
Izol. Kl. B	IP 54	9.8 kg
<input type="radio"/>	<input type="text"/>	<input type="radio"/>

Zadanie 9.

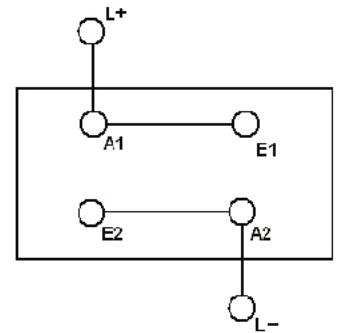
Silnik indukcyjny jednofazowy niewymagający współpracy z wyłącznikiem wyłączającym po rozruchu uzwojenie pomocnicze lub urządzenie rozruchowe to silnik jednofazowy

- A. ze zwojem zwartym.
- B. z kondensatorem rozruchowym.
- C. z rezystancyjną fazą pomocniczą.
- D. z kondensatorem rozruchowym i roboczym.

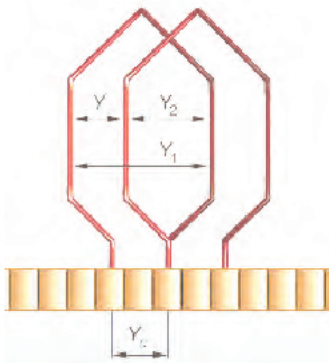
Zadanie 10.

Na rysunku przedstawiono połączenie tabliczki zaciskowej silnika małej mocy

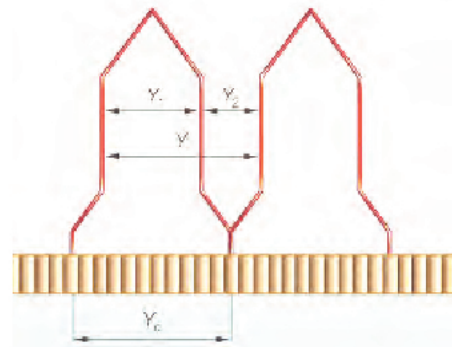
- A. szeregowego prądu stałego.
- B. indukcyjnego trójfazowego.
- C. bocznikowego prądu stałego.
- D. indukcyjnego jednofazowego.

**Zadanie 11.**

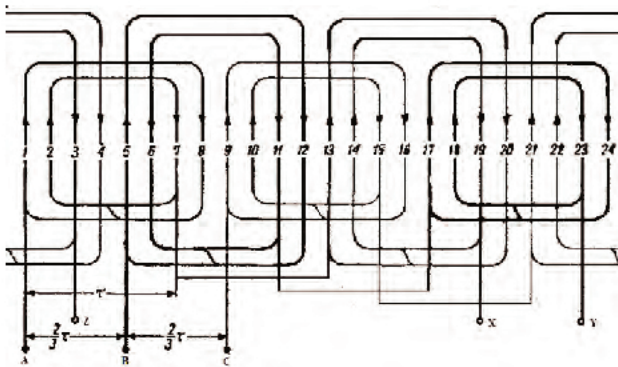
Na którym rysunku przedstawiono schemat uzwojenia pętlicowego?



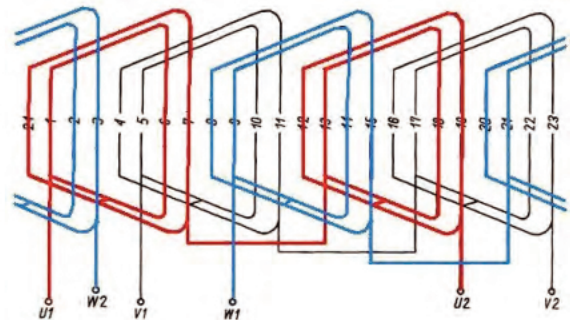
A.



B.



C.

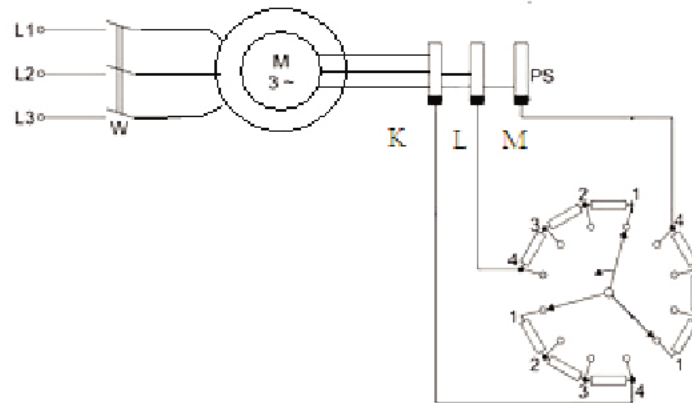


D.

Zadanie 12.

Który materiał stosowany jest do wykonania pierścieni ślizgowych silnika prądu zmiennego?

- A. Węgielgrafit.
- B. Metalografit.
- C. Brąz z dodatkiem niklu.
- D. Żelazo z dodatkiem węgla.

Zadanie 13.

Na rysunku przedstawiono schemat układu zasilania i sterowania silnika

- A. klatkowego z regulacją prędkości.
- B. klatkowego z przełącznikiem gwiazda-trójkąt.
- C. pierścieniowego z rozrusznikiem rezystancyjnym.
- D. pierścieniowego z przełącznikiem obrotów lewo-prawo.

Zadanie 14.

Na którym rysunku przedstawiono kabel elektroenergetyczny o izolacji i powłoce polwinitowej z żyłami miedzianymi jednodrutowymi na napięcie 0,6/1 kV?



A.



B.



C.



D.

Zadanie 15.

Symbol DNE 155 0,65 dotyczy drutu nawojowego emaliowanego

- A. miedzianego o długości 155 m i przekroju $0,65 \text{ mm}^2$
- B. aluminiowego o długości 155 m i przekroju $0,65 \text{ mm}^2$
- C. miedzianego o wskaźniku temperaturowym 155 i średnicy $0,65 \text{ mm}$
- D. aluminiowego o wskaźniku temperaturowym 155 i średnicy $0,65 \text{ mm}$

Zadanie 16.

Do jakiego rodzaju pracy przeznaczony jest silnik, którego tabliczkę znamionową przedstawiono na rysunku?

- A. Ciągłej.
- B. Dorywczej.
- C. Przerwanej.
- D. Nieokresowej.

Producent		
Typ SF80-2B		
Nr		
400 VΔ	6.4 AΔ	
1.1 kW	S 1	cosΦ=0,85
2820 obr/min	50 Hz	
Izol. Kl. B	IP 54	9.8 kg
Norma		

Zadanie 17.

W układach maszyn elektrycznych wzbudnica

- A. odpowiada za wzbudzenie prądnic asynchronicznych.
- B. zasila uzwojenie tłumiące w dużych prądnicach synchronicznych.
- C. jest źródłem prądu stałego zasilającego uzwojenie wzbudzenia generatorów synchronicznych.
- D. jest źródłem magnetyzmu szczątkowego inicjującego proces indukowania się napięć w prądnicach asynchronicznych.

Zadanie 18.

Jaką funkcję pełnią uzwojenia biegunów komutacyjnych w silniku prądu stałego?

- A. Wytwarzają główne pole magnetyczne.
- B. Zwiększają strumień magnetyczny w osi neutralnej maszyny.
- C. Kompensują strumień reakcji twornika w osi neutralnej maszyny.
- D. Ograniczają wartość prądu płynącego w uzwojeniu twornika maszyny.

Zadanie 19.

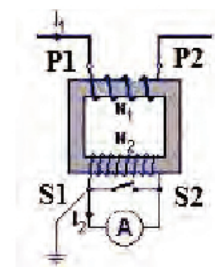
Jakie zadanie pełni komutator w prądnicie prądu stałego?

- A. Ogranicza iskrzenie na styku ze szczotkami.
- B. Likwiduje indukcję magnetyczną w osi neutralnej prądnicy.
- C. Prostuje napięcie elektryczne wytwarzane w uzwojeniach twornika.
- D. Stabilizuje napięcie elektryczne na zaciskach wyjściowych prądnicy.

Zadanie 20.

Na rysunku przedstawiono schemat podłączenia

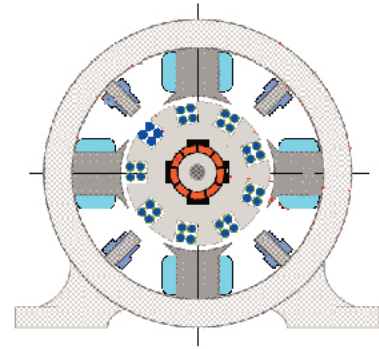
- A. przekładnika prądowego.
- B. przekładnika napięciowego.
- C. transformatora impulsowego.
- D. transformatora separacyjnego.



Zadanie 21.

Na rysunku przedstawiono przekrój poprzeczny maszyny

- A. synchronicznej.
- B. komutatorowej.
- C. indukcyjnej klatkowej.
- D. indukcyjnej pierścieniowej.

**Zadanie 22.**

Które urządzenie elektryczne stosowane do łączenia kabli ziemnych przedstawiono na rysunku?

- A. Głowicę olejową.
- B. Mufę przelotową.
- C. Mufę rozgałęźną.
- D. Głowicę konektorową.

**Zadanie 23.**

Które narzędzia należy zastosować do ułożenia przygotowanych zezwojów, przekładek i nakładek izolacyjnych, w żłobkach półzamkniętych stojana małego silnika indukcyjnego?

- A. Grzebień stalowy, przewodnik bakelitowy, trzonek drewniany, młotek gumowy.
- B. Nawijarkę, wzornik, szczypce do cięcia drutu, pilnik, papier ścierny, młotek metalowy.
- C. Kombinerki, papier ścierny, szczypce okrągłe, nożyczki, zestaw wkrętaków, młotek gumowy.
- D. Transformator spawalniczy, gilotynę do cięcia arkuszy izolacji, nożyczki, kocioł impregnacyjny.

Zadanie 24.

W jakiej kolejności należy wykonać wymienione czynności podczas zwojenia silnika elektrycznego klatkowego?

- A. Ułożenie zezwojów w żłobkach, zaklinowanie żłobków, wykonanie połączeń wewnątrz uzwojenia, założenie izolacji żłobkowej, podłączenie wyprowadzeń do zacisków tabliczki silnikowej.
- B. Założenie izolacji żłobkowej, zaklinowanie żłobków, ułożenie zezwojów w żłobkach, wykonanie połączeń wewnątrz uzwojenia, podłączenie wyprowadzeń do zacisków tabliczki silnikowej.
- C. Założenie izolacji żłobkowej, ułożenie zezwojów w żłobkach, zaklinowanie żłobków, wykonanie połączeń wewnątrz uzwojenia, podłączenie wyprowadzeń do zacisków tabliczki silnikowej.
- D. Ułożenie zezwojów w żłobkach, założenie izolacji żłobkowej, wykonanie połączeń wewnątrz uzwojenia, zaklinowanie żłobków, podłączenie wyprowadzeń do zacisków tabliczki silnikowej.

Zadanie 25.

Na którym rysunku przedstawiono narzędzie do formowania końcówek podczas montażu elementów półprzewodnikowych?



A.



B.



C.

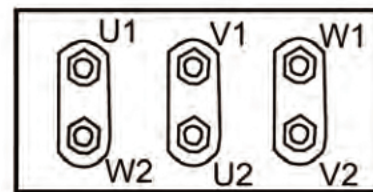


D.

Zadanie 26.

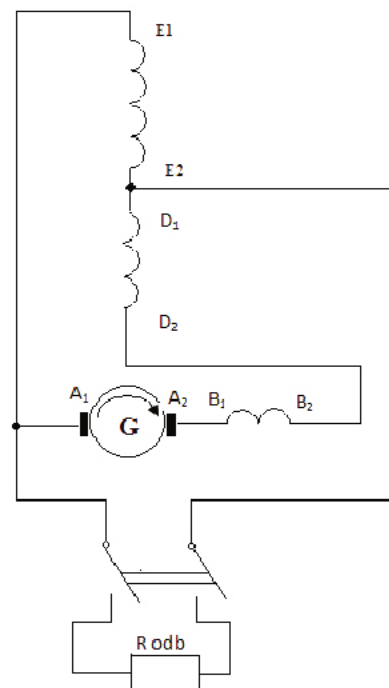
Na podstawie schematu połączeń tabliczki zaciskowej silnika klatkowego, określ do których zacisków należy podłączyć przewód zasilający (L1, L2, L3) przy połączeniu uzwojeń w trójkąt.

- A. U1, V1, W1
- B. U1, W1, V2
- C. W2, U1, V2
- D. W2, U2, V1

**Zadanie 27.**

W oparciu o przedstawiony schemat określ, do którego zacisku tabliczki zaciskowej prądnicy należy podłączyć koniec uzwojenia komutacyjnego.

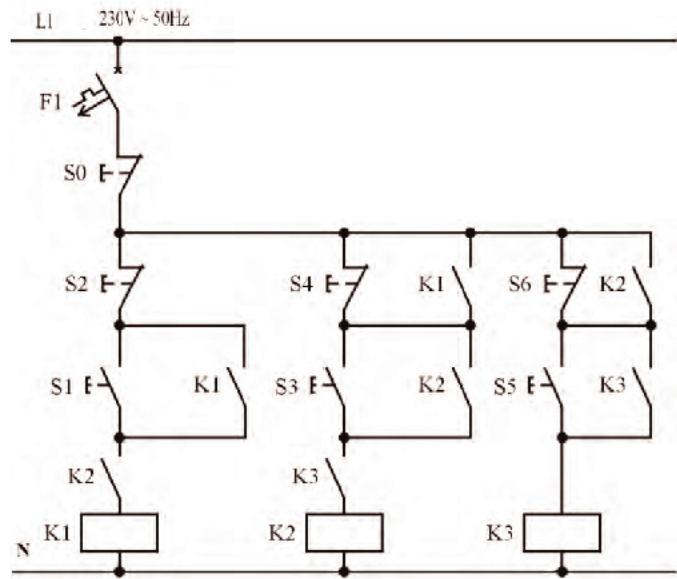
- A. A2
- B. B2
- C. D2
- D. E2



Zadanie 28.

Na podstawie przedstawionego schematu określ kolejność załączania urządzeń elektrycznych w celu uruchomienia układu.

- A. F1, S1, S3, S5
- B. F1, S5, S3, S1
- C. F1, S5, S6, S3, S4, S1
- D. F1, S1, S2, S3, S4, S5, S6

**Zadanie 29.**

Ile wynosi moc grzejnika elektrycznego zainstalowanego w pomieszczeniu, jeżeli przy wyłączonych innych odbiornikach wskazanie licznika energii elektrycznej zwiększyło się o 2 kWh w ciągu 30 minut?

- A. 1 kW
- B. 2 kW
- C. 4 kW
- D. 6 kW

Zadanie 30.

Którego urządzenia należy użyć do wykonania pomiaru napięcia rzędu 1 kV woltomierzem o zakresie pomiarowym 300 V z zapewnieniem izolacji galwanicznej obwodu pomiarowego?

- A. Dzielnika napięcia.
- B. Autotransformatora.
- C. Przekładnika napięciowego.
- D. Transformatora separacyjnego.

Zadanie 31.

Którą część silnika elektrycznego przedstawiono na rysunku?

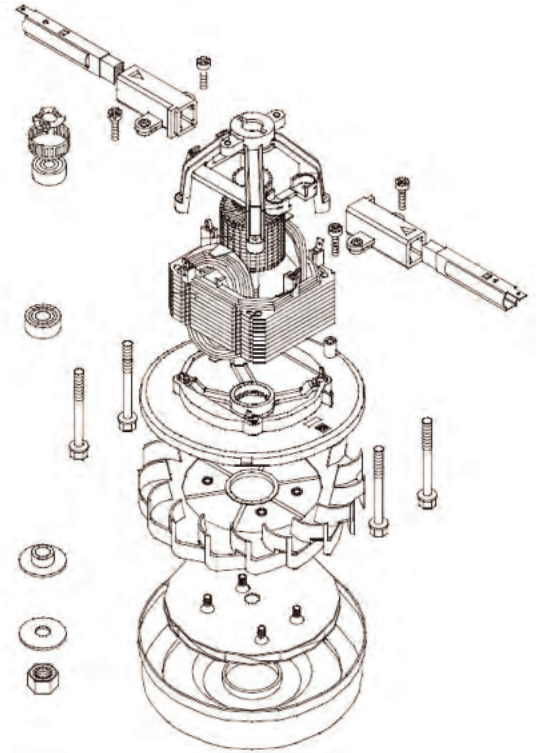
- A. Stojan.
- B. Wirnik.
- C. Komutator.
- D. Wentylator.



Zadanie 32.

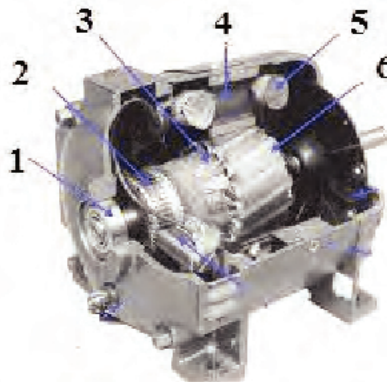
Części składowe którego urządzenia przedstawiono na rysunku?

- A. Pompy zmywarki.
- B. Agregatu ssącego odkurzacza.
- C. Przepływowego podgrzewacza wody.
- D. Mechanizmu napędowego sokowirówki.

**Zadanie 33.**

Którą cyfrą oznaczono rdzeń twornika w silniku prądu stałego, którego przekrój przedstawiono na rysunku?

- A. 2
- B. 4
- C. 5
- D. 6

**Zadanie 34.**

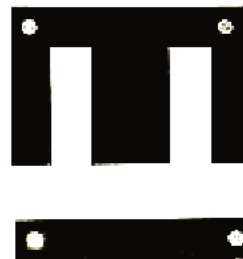
Który z przedstawionych elementów stosowany jest do budowy rdzeni transformatorowych?



A.



B.



C.



D.

Zadanie 35.

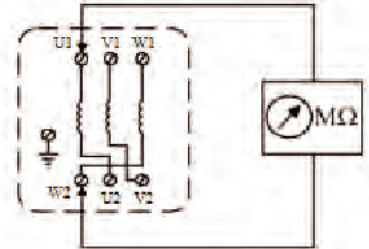
Przyczyną nieznacznego zmniejszenia prędkości obrotowej i głośniejszej pracy trójfazowego silnika klatkowego, który pracował w warunkach znamionowych, jest

- A. przerwa w jednej fazie.
- B. przerwa w dwóch fazach.
- C. wzrost napięcia zasilającego.
- D. zwarcie dwóch faz z kadłubem.

Zadanie 36.

Na rysunku przedstawiono schemat układu do pomiaru rezystancji

- A. pętli zwarciowej.
- B. uzwojenia fazowego.
- C. izolacji pomiędzy zaciskami uzwojeń silnika.
- D. izolacji pomiędzy zaciskami uzwojeń a korpusem silnika.

**Zadanie 37.**

Które z wymienionych urządzeń elektrycznych należy zastosować do kontroli parametrów napięcia zasilającego silnik indukcyjny?

- A. Warystor.
- B. Wyłącznik silnikowy.
- C. Wyłącznik nadprądowy.
- D. Czujnik zaniku i kontroli faz.

Zadanie 38.

Który z elementów należy zastosować w celu wymiany przycisku sterującego „wyłącz” w układzie sterowania silnika trójfazowego?



A.



B.



C.

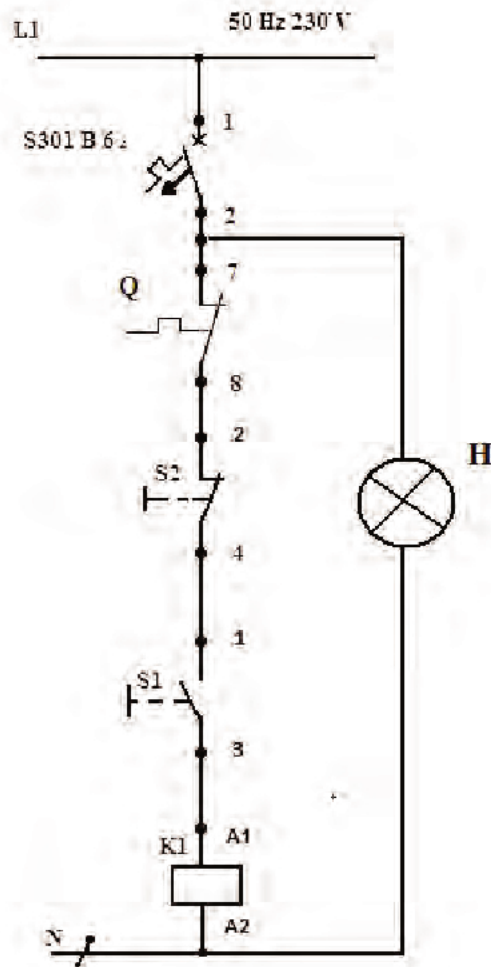


D.

Zadanie 39.

Do których punktów układu należy podłączyć styk pomocniczy samopodtrzymania stycznika?

- A. Q:7, Q:8
- B. S2:2, S2:4
- C. S1:1, S1:3
- D. K1:A1, K1:A2

**Zadanie 40.**

W zakres oględzin maszyn elektrycznych wchodzi

- A. uruchomienie i nadzór.
- B. oczyszczenie z kurzu i smaru.
- C. demontaż pokryw czołowych i osłon.
- D. ocena stanu technicznego za pomocą zmysłów.

