

Nazwa kwalifikacji: **Montaż i konserwacja maszyn i urządzeń elektrycznych**  
 Oznaczenie kwalifikacji: **E.07**  
 Wersja arkusza: **X**

**E.07-X-16.05**Czas trwania egzaminu: **60 minut**

**EGZAMIN POTWIERDZAJĄCY KWALIFIKACJE W ZAWODZIE**  
**Rok 2016**  
**CZEŚĆ PISEMNA**

**Instrukcja dla zdającego**

1. Sprawdź, czy arkusz egzaminacyjny zawiera 12 stron. Ewentualny brak stron lub inne usterki zgłoś przewodniczącemu zespołu nadzorującego.
2. Do arkusza dołączona jest KARTA ODPOWIEDZI, na której w oznaczonych miejscach:
  - wpisz oznaczenie kwalifikacji,
  - zamaluj kratkę z oznaczeniem wersji arkusza,
  - wpisz swój numer PESEL\*,
  - wpisz swoją datę urodzenia,
  - przyklej naklejkę ze swoim numerem PESEL.
3. Arkusz egzaminacyjny zawiera test składający się z 40 zadań.
4. Za każde poprawnie rozwiązane zadanie możesz uzyskać 1 punkt.
5. Aby zdać część pisemną egzaminu musisz uzyskać co najmniej 20 punktów.
6. Czytaj uważnie wszystkie zadania.
7. Rozwiązania zaznaczaj na KARCIE ODPOWIEDZI długopisem lub piórem z czarnym tuszem/atramentem.
8. Do każdego zadania podane są cztery możliwe odpowiedzi: A, B, C, D. Odpowiada im następujący układ kratek w KARCIE ODPOWIEDZI:

A	B	C	D
---	---	---	---

9. Tylko jedna odpowiedź jest poprawna.
10. Wybierz właściwą odpowiedź i zamaluj kratkę z odpowiadającą jej literą – np., gdy wybrałeś odpowiedź „A”:

■	B	C	D
---	---	---	---

11. Staraj się wyraźnie zaznaczać odpowiedzi. Jeżeli się pomylisz i błędnie zaznaczysz odpowiedź, otocz ją kółkiem i zaznacz odpowiedź, którą uważasz za poprawną, np.

○■	B	C	■
----	---	---	---

12. Po rozwiązaniu testu sprawdź, czy zaznaczyłeś wszystkie odpowiedzi na KARCIE ODPOWIEDZI i wprowadziłeś wszystkie dane, o których mowa w punkcie 2 tej instrukcji.

**Pamiętaj, że oddajesz przewodniczącemu zespołu nadzorującego tylko KARTĘ ODPOWIEDZI.**

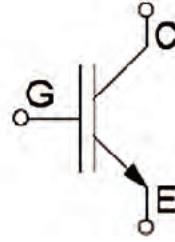
***Powodzenia!***

\* w przypadku braku numeru PESEL – seria i numer paszportu lub innego dokumentu potwierdzającego tożsamość

**Zadanie 1.**

Tranzystor, którego symbol graficzny zamieszczono na rysunku, jest półprzewodnikowym przyrządem mocy

- A. półsterowanym.
- B. niesterowanym.
- C. sterowanym prądowo.
- D. sterowanym napięciowo.

**Zadanie 2.**

Który silnik posiada wirnik bez pierścieni ślizgowych?

- A. Indukcyjny klatkowy.
- B. Indukcyjny pierścieniowy.
- C. Synchroniczny cylindryczny.
- D. Synchroniczny jawnobiegunowy.

**Zadanie 3.**

Do których urządzeń elektroenergetycznych zaliczane są rozłączniki i wyłączniki?

- A. Odbiorczych.
- B. Przesyłowych.
- C. Rozdzielczych.
- D. Przetwórczych.

**Zadanie 4.**

Jakie wartości rezystancji mają uzwojenia twornika i wzbudzenia w silniku szeregowym prądu stałego średniej mocy?

- A. Duże (rzędu kilkuset  $\Omega$ ) i zbliżone do siebie.
- B. Niewielkie (rzędu kilku  $\Omega$ ) i zbliżone do siebie.
- C. Rezystancja twornika jest znacznie większa niż rezystancja wzbudzenia.
- D. Rezystancja twornika jest znacznie mniejsza niż rezystancja wzbudzenia.

**Zadanie 5.**

Z którego wzoru należy skorzystać, obliczając wartość znamionowego natężenia prądu jednofazowego silnika prądu przemiennego?

- A.  $I_n = \frac{P_n}{U_n}$
- B.  $I_n = \frac{P_n}{U_n \cdot \eta_n}$
- C.  $I_n = \frac{P_n}{U_n \cdot \eta_n \cdot \cos \varphi_n}$
- D.  $I_n = \frac{P_n}{\sqrt{3} \cdot U_n \cdot \eta_n \cdot \cos \varphi_n}$

**Zadanie 6.**

Silnik indukcyjny o liczbie par biegunów  $p = 2$  zasilany jest napięciem o częstotliwości  $f = 50$  Hz i pracuje z poślizgiem  $s = -0,04$ . Ile wynosi prędkość obrotowa wirnika?

- A. 720 obr/min
- B. 780 obr/min
- C. 1 440 obr/min
- D. 1 560 obr/min

**Zadanie 7.**

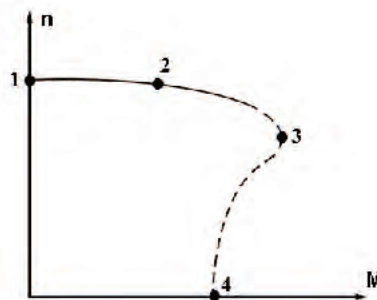
Jaka jest wartość natężenia prądu pobieranego przez żarówkę o mocy  $P = 100$  W, zasilaną napięciem  $U = 230$  V?

- A. 0,23 A
- B. 0,43 A
- C. 2,30 A
- D. 3,30 A

**Zadanie 8.**

Przedstawiona na rysunku charakterystyka mechaniczna silnika indukcyjnego ma szczególne punkty pracy, które zostały oznaczone cyframi 1, 2, 3, 4. Poślizg krytyczny wirnika silnika występuje przy pracy w punkcie

- A. 1
- B. 2
- C. 3
- D. 4

**Zadanie 9.**

Który z wymienionych stopni ochrony obudowy zapewnia najwyższe zabezpieczenie urządzenia elektrycznego przed dostępem wody?

- A. IP 21
- B. IP 35
- C. IP 44
- D. IP 62

**Zadanie 10.**

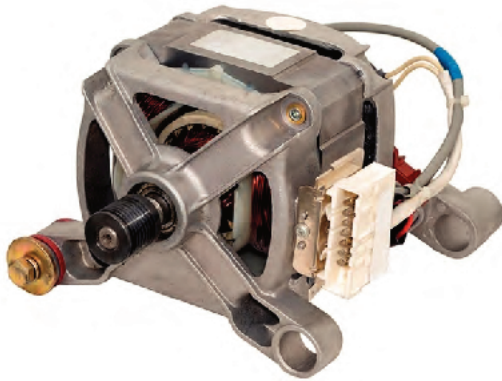
Jednostką którego parametru silnika elektrycznego jest w układzie SI niutonometr  $[N \cdot m]$ ?

- A. Położenia kąтового wału.
- B. Prędkości kątowej wirnika.
- C. Prędkości obrotowej wirnika.
- D. Momentu obrotowego na wale.

**Zadanie 11.**

Wskaż nazwy urządzeń elektrycznych, zgodnie z kolejnością rysunków, w których zastosowano następujące silniki?

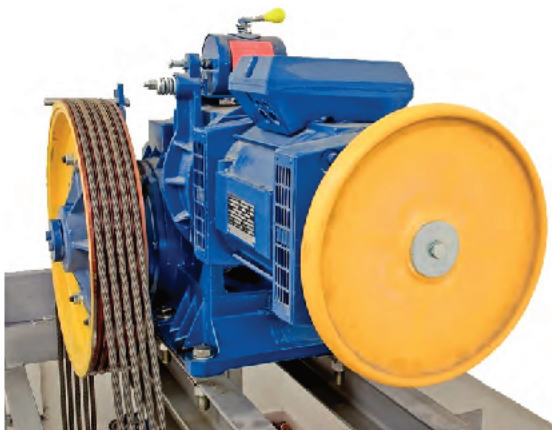
1.



2.



3.



4.



	1.	2.	3.	4.
A.	odkurzacz	wiertarka	winda	pralka
B.	winda	odkurzacz	pralka	wiertarka
C.	pralka	wiertarka	odkurzacz	winda
D.	pralka	odkurzacz	winda	wiertarka

**Zadanie 12.**

Na rysunku przedstawiono

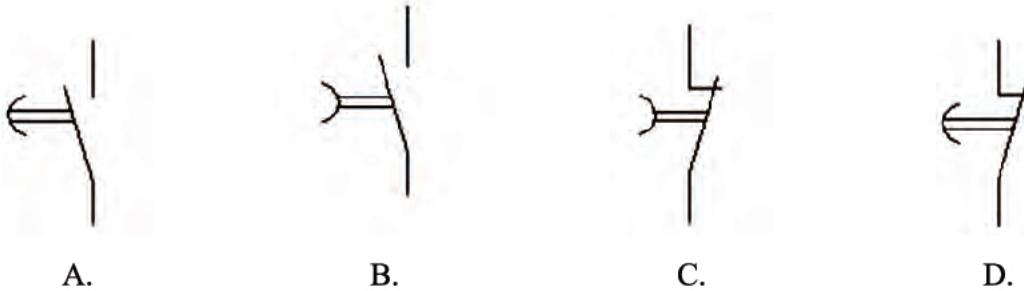
- A. przycisk sterowniczy.
- B. stycznik elektroniczny.
- C. lampkę sygnalizacyjną.
- D. przekaźnik elektromagnetyczny.





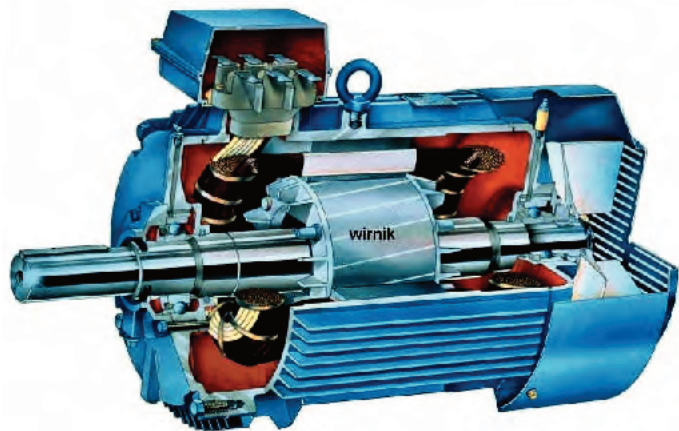
**Zadanie 13.**

Na którym rysunku przedstawiono symbol graficzny zestyku zwrotnego przekaźnika czasowego z opóźnieniem przy zamykaniu?

**Zadanie 14.**

Z jakiego stopu najczęściej jest wykonane uzwojenie wirnika w silniku przedstawionym na rysunku?

- A. Miedzi z cyną.
- B. Miedzi z niklem.
- C. Żelaza z kobaltem.
- D. Aluminium z cynkiem.

**Zadanie 15.**

Który z wymienionych materiałów jest stosowany do produkcji elementów grzejnych pieców oporowych?

- A. Mosiądz.
- B. Manganin.
- C. Platynorod.
- D. Chromonikiel.

**Zadanie 16.**

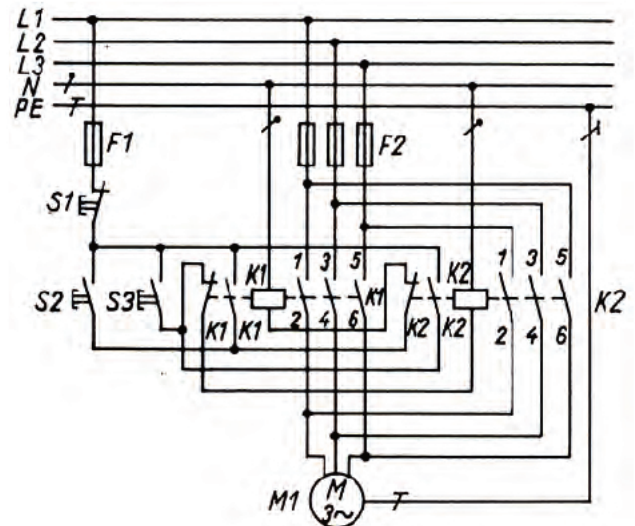
Silnik trójfazowy o napięciu znamionowym  $U_n = 690/400$  V jest dostosowany do rozruchu za pomocą przełącznika gwiazda-trójkąt w sieci o napięciu międzyprzewodowym

- A. 133 V
- B. 230 V
- C. 400 V
- D. 690 V

**Zadanie 17.**

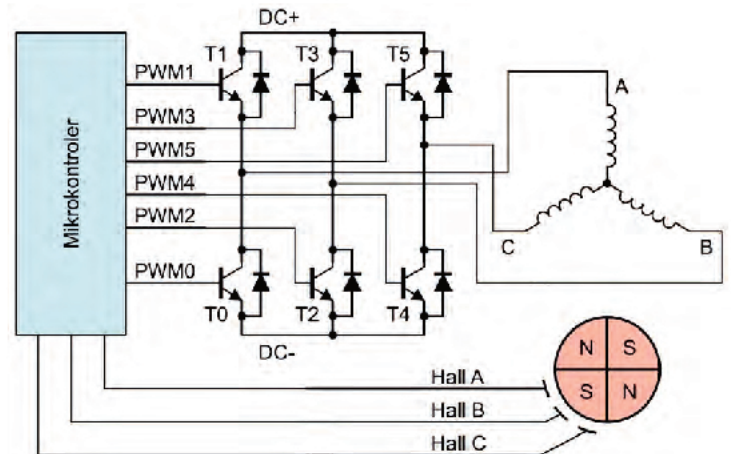
Przedstawiony na rysunku schemat układu zasilania i sterowania silnika trójfazowego służy do

- A. rozruchu gwiazda-trójkąt.
- B. zmiany kierunku obrotów.
- C. hamowania dynamicznego prądem stałym.
- D. regulacji prędkości w silniku dwubiegowym.

**Zadanie 18.**

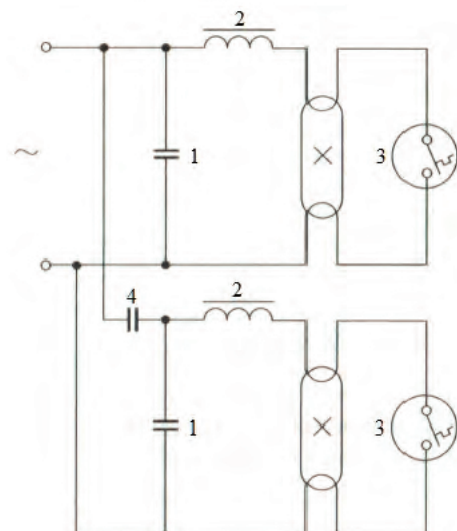
Na rysunku zamieszczono schemat układu zasilania silnika BLDC. Z jakiego urządzenia zasilane jest uzwojenie stojana tego silnika?

- A. Z czopera.
- B. Z falownika.
- C. Z prostownika sterowanego.
- D. Z prostownika niesterowanego.

**Zadanie 19.**

Na rysunku zamieszczono antystroboskopowy układ połączeń dwóch lamp. Który z elementów układu wprowadza przesunięcie fazowe potrzebne do zlikwidowania efektu stroboskopowego?

- A. Dławik 2
- B. Zapłonnik 3
- C. Kondensator 1
- D. Kondensator 4



**Zadanie 20.**

Zamieszczony fragment tekstu opisuje pracę urządzenia sterującego, którym jest

- A. falownik napięcia.
- B. prostownik sterowany.
- C. stycznik elektroenergetyczny.
- D. sterownik mikroprocesorowy.

„...Układ ten spełnia funkcje sterowania zarówno ruchowego, jak i awaryjnego. Funkcje logiczne i zabezpieczeniowe są realizowane przez układy cyfrowe, natomiast sygnały wyjściowe dwustanowe do wyłączników i innych członów wykonawczych są przekazywane za pomocą zestyków...”

**Zadanie 21.**

W dokumentacji technicznej oświetlenia ulicznego symbolem YAKY 4×25 mm<sup>2</sup> 1 kV oznacza się

- A. kabel o żyłę miedzianej w izolacji polwinitowej.
- B. kabel o żyłę aluminiowej w izolacji i powłoce polwinitowej.
- C. przewód oponowy warsztatowy o żyłę miedzianej w izolacji polwinitowej.
- D. przewód instalacyjny o żyłę aluminiowej w izolacji i powłoce polwinitowej.

**Zadanie 22.**

Prądnice unipolarne prądu stałego są najczęściej stosowane do zasilania

- A. urządzeń do elektrolizy.
- B. napędów maszyn włókienniczych.
- C. obwodów potrzeb własnych w elektrowniach.
- D. obwodów wzbudzenia w generatorach synchronicznych.

**Zadanie 23.**

Która z wymienionych maszyn elektrycznych jest stosowana jako czujnik prędkości obrotowej?

- A. Amplidyna.
- B. Silnik krokowy.
- C. Silnik wykonawczy.
- D. Prądnica tachometryczna.

**Zadanie 24.**

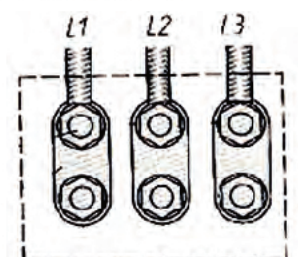
Zadaniem przedstawionego na fotografii aparatu jest odłączenie napięcia w przypadku

- A. zbyt dużego obciążenia prądem.
- B. chwilowego przepięcia.
- C. zaniku jednej z faz.
- D. zwarcia w instalacji.

**Zadanie 25.**

Metalowe zwieracze na tabliczce zaciskowej trójfazowego silnika asynchronicznego są przeznaczone do

- A. zmiany kierunku obrotów wirnika.
- B. zwierania zacisków silnika w czasie remontu.
- C. łączenia uzwojeń stojana w gwiazdę lub w trójkąt.
- D. zmiany wartości prędkości obrotowej wirnika.

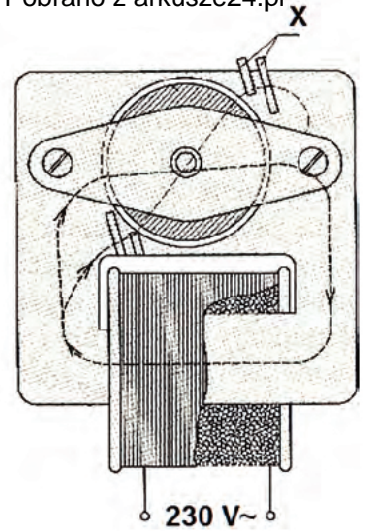




**Zadanie 26.**

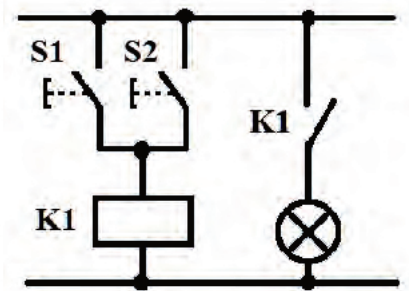
Jaka jest rola elementu oznaczonego symbolem X w silniku przedstawionym na rysunku?

- A. Zmniejszenie drgań.
- B. Zwiększenie sprawności.
- C. Poprawa współczynnika mocy.
- D. Wytworzenie momentu rozruchowego.

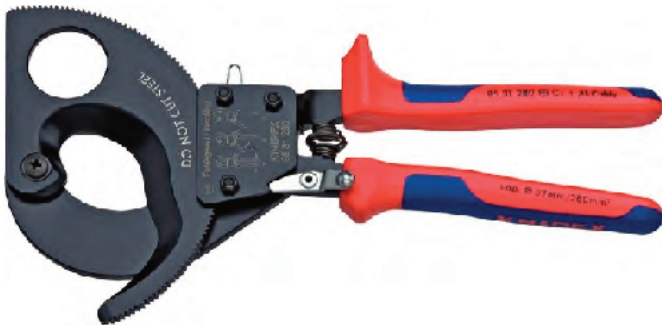
**Zadanie 27.**

Którą operację logiczną realizuje układ sterowania, którego schemat zamieszczono na rysunku?

- A. Negacji.
- B. Implikacji.
- C. Koniunkcji.
- D. Alternatywy.

**Zadanie 28.**

Które narzędzie jest przystosowane do cięcia i odizolowywania kabli z żyłami aluminiowymi i miedzianymi jedną ręką?



A.



B.



C.

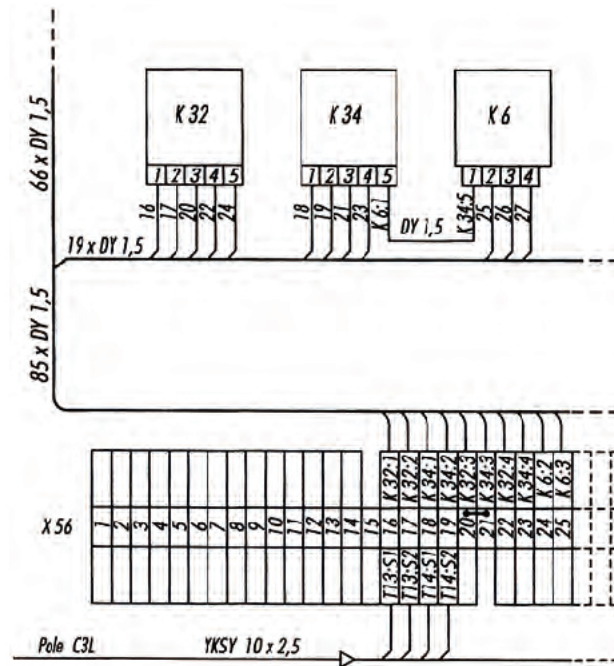


D.



**Zadanie 29.**

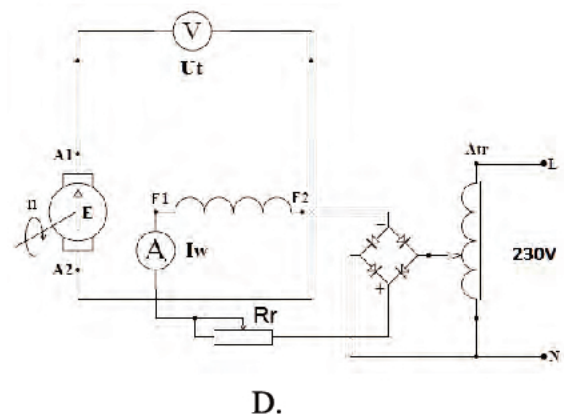
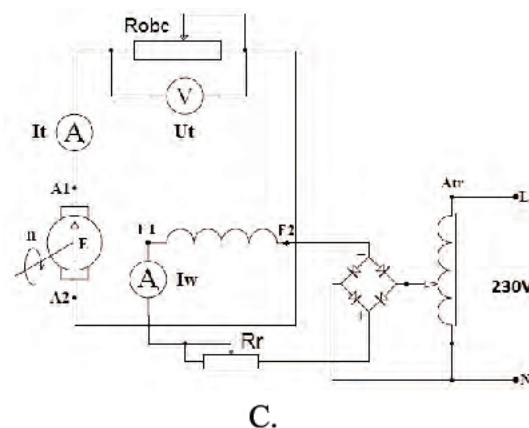
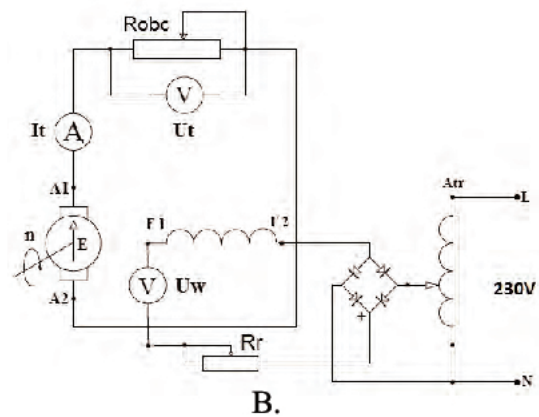
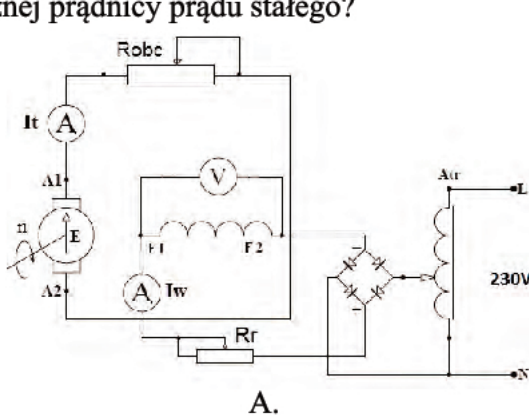
Na rysunku zamieszczono fragment schematu połączeń wewnętrznych tablicy przekaźnikowej. Które stwierdzenie, dotyczące sposobu połączenia zacisków przekaźników z zaciskami listwy zaciskowej, jest prawdziwe?



- A. Zacisk 5 przekaźnika K 34 należy połączyć z zaciskiem 2 przekaźnika K 6.
- B. Zacisk 1 przekaźnika K 6 należy połączyć z zaciskiem 4 przekaźnika K 34.
- C. Zacisk 2 przekaźnika K 32 należy połączyć z zaciskiem 17 listwy zaciskowej.
- D. Zacisk 3 przekaźnika K 32 należy połączyć z zaciskiem 18 listwy zaciskowej.

**Zadanie 30.**

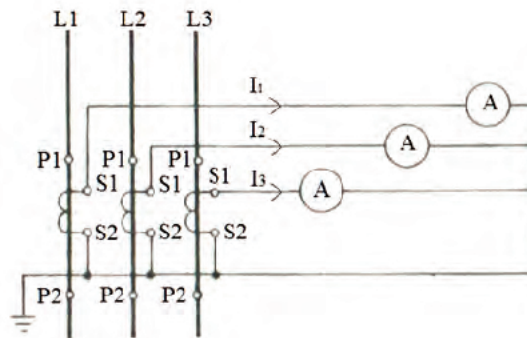
Na którym rysunku zamieszczono prawidłowy schemat układu połączeń do pomiarów charakterystyki zewnętrznej prądnicy prądu stałego?



**Zadanie 31.**

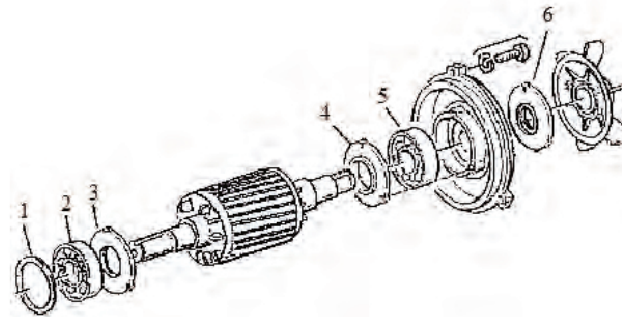
Na rysunku zamieszczono schemat układu do pomiaru prądu w trzech przewodach linii trójfazowej. Jakie są wartości natężeń prądów w przewodach L1, L2 i L3, jeżeli przekładniki prądowe mają przekładnię 50/5, a wartości natężeń prądów wskazywane przez amperomierze wynoszą:  $I_1 = 4 \text{ A}$ ,  $I_2 = 4,5 \text{ A}$ ,  $I_3 = 5 \text{ A}$ ?

- A. 20 A, 22,5 A, 25 A
- B. 40 A, 45 A, 50 A
- C. 45 A, 45,5 A, 46 A
- D. 80 A, 90 A, 100 A

**Zadanie 32.**

Którymi cyframi oznaczono łożyska kulkowe na rysunku przedstawiającym części składowe wirnika silnika klatkowego?

- A. 1 i 3
- B. 3 i 4
- C. 2 i 5
- D. 4 i 6

**Zadanie 33.**

W tabeli zamieszczono wyniki pomiarów kontrolnych rezystancji uzwojeń prądnicy bocznikowej prądu stałego. Określ uszkodzenie w tej prądnicy.

- A. Przerwa w uzwojeniu E1 – E2
- B. Przerwa w uzwojeniu A1 – A2
- C. Zwarcie całkowite w uzwojeniu B1 – B2
- D. Zwarcie międzyzwojowe w uzwojeniu E1 – E2

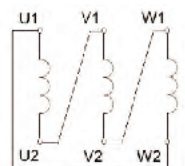
Rezystancja uzwojenia między zaciskami	Wartość w $\Omega$
A1 – A2	1,5
B1 – B2	1,0
E1 – E2	1,5

**Zadanie 34.**

W tabeli zamieszczono wyniki kontrolnych pomiarów rezystancji uzwojeń stojana silnika trójfazowego połączonego w trójkąt, wykonanych podczas jego konserwacji. Jakie uszkodzenie występuje w uzwojeniach tego silnika?

- A. Przerwa w uzwojeniu U1 – U2
- B. Zwarcie w uzwojeniu U1 – U2
- C. Przerwa w uzwojeniu W1 – W2
- D. Zwarcie w uzwojeniu W1 – W2

Rezystancja uzwojeń stojana między zaciskami	Wartość w $\Omega$
U1 – V1	7,5
V1 – W1	7,6
W1 – U1	15,1



**Zadanie 35.**

Która z wymienionych zasad **nie musi** być stosowana przy konserwacji opraw oświetleniowych eksploatowanych na otwartym terenie?

- A. Mycie opraw musi odbywać się przy wyłączonym napięciu.
- B. Mycie opraw może odbywać się tylko w temperaturach powyżej 20°C.
- C. Włączenie napięcia w obwodzie może nastąpić dopiero po wyschnięciu opraw.
- D. Do czyszczenia kloszy nie wolno stosować ostrych zmywaków ani innych ostrych przedmiotów.

**Zadanie 36.**

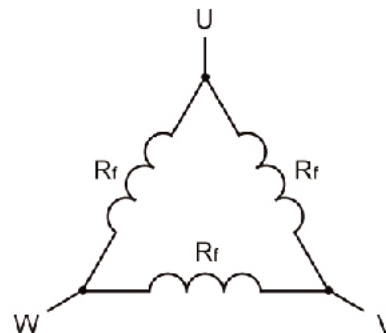
Wskaż prawidłową kolejność czynności przy czyszczeniu rdzenia stojana po usunięciu starego uzwojenia w trakcie przewzajania silnika indukcyjnego.

- A. Usunięcie resztek izolacji ze żłobków, sprawdzenie stanu dociśnięcia blach w zębach, mycie rozpuszczalnikiem, przedmuchiwanie sprężonym powietrzem.
- B. Mycie rozpuszczalnikiem, przedmuchiwanie sprężonym powietrzem, usunięcie resztek izolacji ze żłobków, sprawdzenie stanu dociśnięcia blach w zębach.
- C. Przedmuchiwanie sprężonym powietrzem, mycie rozpuszczalnikiem, sprawdzenie stanu dociśnięcia blach w zębach, usunięcie resztek izolacji ze żłobków.
- D. Sprawdzenie stanu dociśnięcia blach w zębach, przedmuchiwanie sprężonym powietrzem, mycie rozpuszczalnikiem, usunięcie resztek izolacji ze żłobków.

**Zadanie 37.**

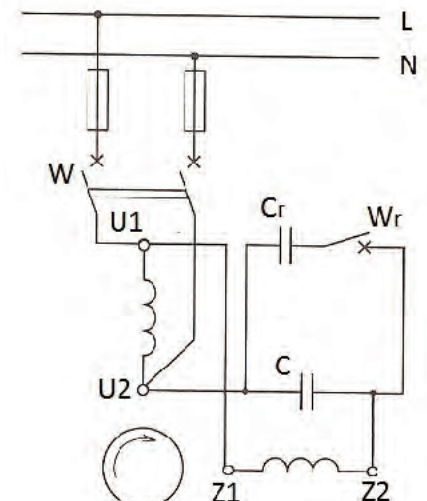
W celu wyznaczenia wartości rezystancji jednej fazy uzwojenia stojana silnika trójfazowego skojarzonego w trójkąt należy zmierzyć rezystancję między dwoma dowolnymi zaciskami, np.  $R_{UV}$ , a następnie, zakładając pełną symetrię uzwojeń, obliczyć wartość rezystancji  $R_f$  z zależności

- A.  $R_f = \frac{1}{3} R_{UV}$
- B.  $R_f = \frac{1}{2} R_{UV}$
- C.  $R_f = \frac{2}{3} R_{UV}$
- D.  $R_f = \frac{3}{2} R_{UV}$

**Zadanie 38.**

Na rysunku zamieszczono schemat układu połączeń jednofazowego silnika indukcyjnego z kondensatorem pracy i kondensatorem rozruchowym. Który element układu należy wymienić, jeżeli kondensator rozruchowy nie wyłącza się po osiągnięciu przez wirnik ustalonej prędkości obrotowej?

- A. Wyłącznik W
- B. Wyłącznik  $W_r$
- C. Kondensator C
- D. Kondensator  $C_r$

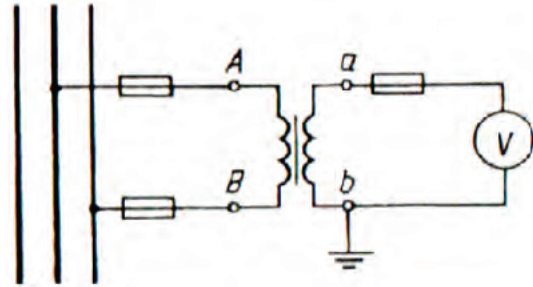




**Zadanie 39.**

Którym innym urządzeniem elektrycznym można zastąpić uszkodzony bezpiecznik instalacyjny w obwodzie wtórnym przekładnika napięciowego, którego schemat zamieszczono na rysunku?

- A. Wyłącznikiem nadprądowym.
- B. Wyzwalaczem wybijakowym.
- C. Wyłącznikiem podnapięciowym.
- D. Wyzwalaczem termobimetalowym.

**Zadanie 40.**

Co należy wykonać podczas sprawdzania prawidłowości montażu mechanicznego silnika po remoncie?

- A. Próbę zwarcia.
- B. Próbę biegu jałowego.
- C. Pomiar rezystancji izolacji.
- D. Pomiar rezystancji uzwojeń.



