



Nazwa kwalifikacji: **Montaż i konserwacja maszyn i urządzeń elektrycznych**

Oznaczenie kwalifikacji: **E.07**

Numer zadania: **01**

*Arkusze zawiera informacje prawnie chronione
do momentu rozpoczęcia egzaminu*

Miejsce na naklejkę
z numerem PESEL i z kodem
ośrodka

Wypełnia zdający

Numer PESEL zdającego*

--	--	--	--	--	--	--	--	--	--	--	--	--	--	--	--	--	--	--	--

E.07-01-15.01

Czas trwania egzaminu: **180 minut**

**EGZAMIN POTWIERDZAJĄCY KWALIFIKACJE W ZAWODZIE
Rok 2015
CZĘŚĆ PRAKTYCZNA**

Układ graficzny © CKE 2015

Instrukcja dla zdającego

1. Na pierwszej stronie arkusza egzaminacyjnego wpisz w oznaczonym miejscu swój numer PESEL i naklej naklejkę z numerem PESEL i z kodem ośrodka.
2. Na KARCIE OCENY w oznaczonym miejscu przyklej naklejkę z numerem PESEL oraz wpisz:
 - swój numer PESEL*,
 - symbol cyfrowy zawodu,
 - oznaczenie kwalifikacji,
 - numer zadania,
 - numer stanowiska.
3. KARTĘ OCENY przekaz zespołowi nadzorującemu część praktyczną egzaminu.
4. Sprawdź, czy arkusz egzaminacyjny zawiera 4 strony i nie zawiera błędów. Ewentualny brak stron lub inne usterki zgłoś przez podniesienie ręki przewodniczącemu zespołu nadzorującego część praktyczną egzaminu.
5. Zapoznaj się z treścią zadania oraz stanowiskiem egzaminacyjnym. Masz na to 10 minut. Czas ten nie jest wliczany do czasu trwania egzaminu.
6. Czas rozpoczęcia i zakończenia pracy zapisze w widocznym miejscu przewodniczący zespołu nadzorującego.
7. Wykonaj samodzielnie zadanie egzaminacyjne. Przestrzegaj zasad bezpieczeństwa i organizacji pracy.
8. Jeżeli w zadaniu egzaminacyjnym występuje polecenie „zgłoś gotowość do oceny przez podniesienie ręki”, to zastosuj się do polecenia i poczekaj na decyzję przewodniczącego zespołu nadzorującego.
9. Po zakończeniu wykonania zadania pozostaw rezultaty oraz arkusz egzaminacyjny na swoim stanowisku lub w miejscu wskazanym przez przewodniczącego zespołu nadzorującego.
10. Po uzyskaniu zgody zespołu nadzorującego możesz opuścić salę/miejsce przeprowadzania egzaminu.

Powodzenia!

* w przypadku braku numeru PESEL – seria i numer paszportu lub innego dokumentu potwierdzającego tożsamość

Zadanie egzaminacyjne

Urządzenie napędzane jest trzema silnikami elektrycznymi M1, M2 i M3 (rys.1). Styczniki załączające silniki elektryczne mają być włączane przyciskami powrotnymi zwiernymi (NO) w kolejności: S5, S3, S1, a wyłączane przyciskami powrotnymi rozwiernymi (NC) w kolejności S2, S4, S6. Przycisk powrotny S0 (NC) powinien wyłączać awaryjnie załączone styczniki (rys.3) powodując zatrzymanie silników.

Zamontuj na płycie montażowej podzespoły układu sterowania zgodnie z rys. 2. Rozmieszczenie podzespołów na płycie montażowej.

Montaż elektryczny podzespołów układu sterowania wykonaj zgodnie z rys. 3. Schemat układu sterowania stycznikami.

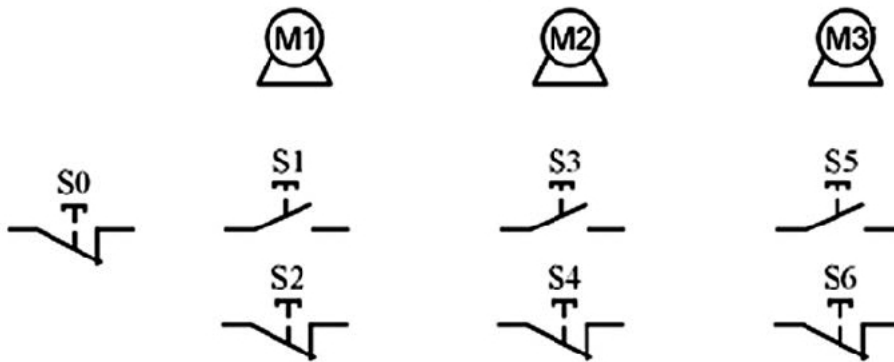
Połączenia elektryczne wykonaj przewodami LY 1 mm², zaciskając na odizolowanych końcówkach przewodów końcówki tulejkowe. Przewody zepnij w wiązki.

Uwaga

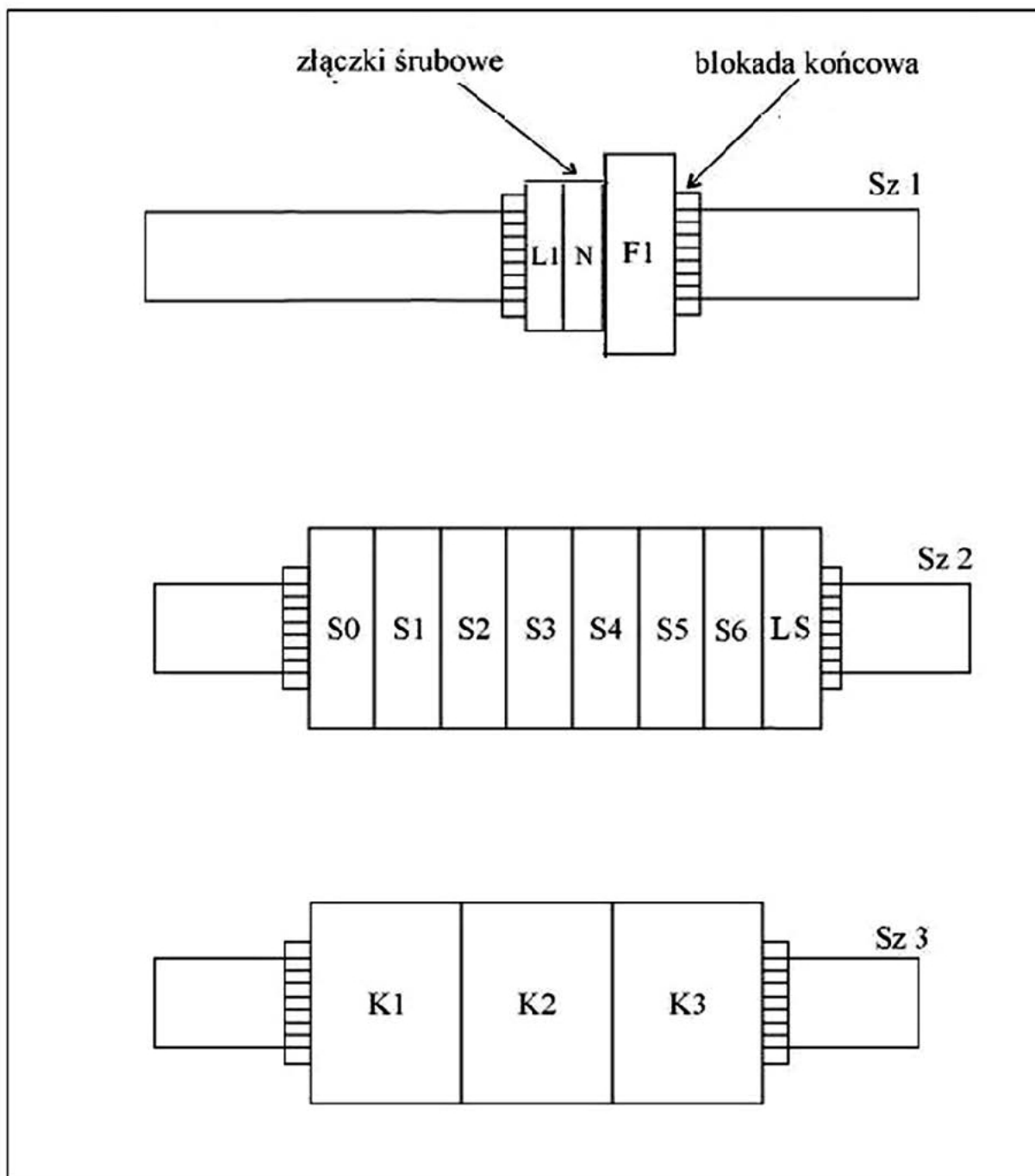
Po wykonaniu montażu elektrycznego zgłoś przez podniesienie ręki przewodniczącemu ZNCP gotowość do podłączenia układu do źródła napięcia zasilającego. Po uzyskaniu zgody włącz napięcie zasilania i sprawdź poprawność działania układu i zabezpieczenia F1.

W razie konieczności wykonania poprawek w układzie odłącz napięcie zasilania.

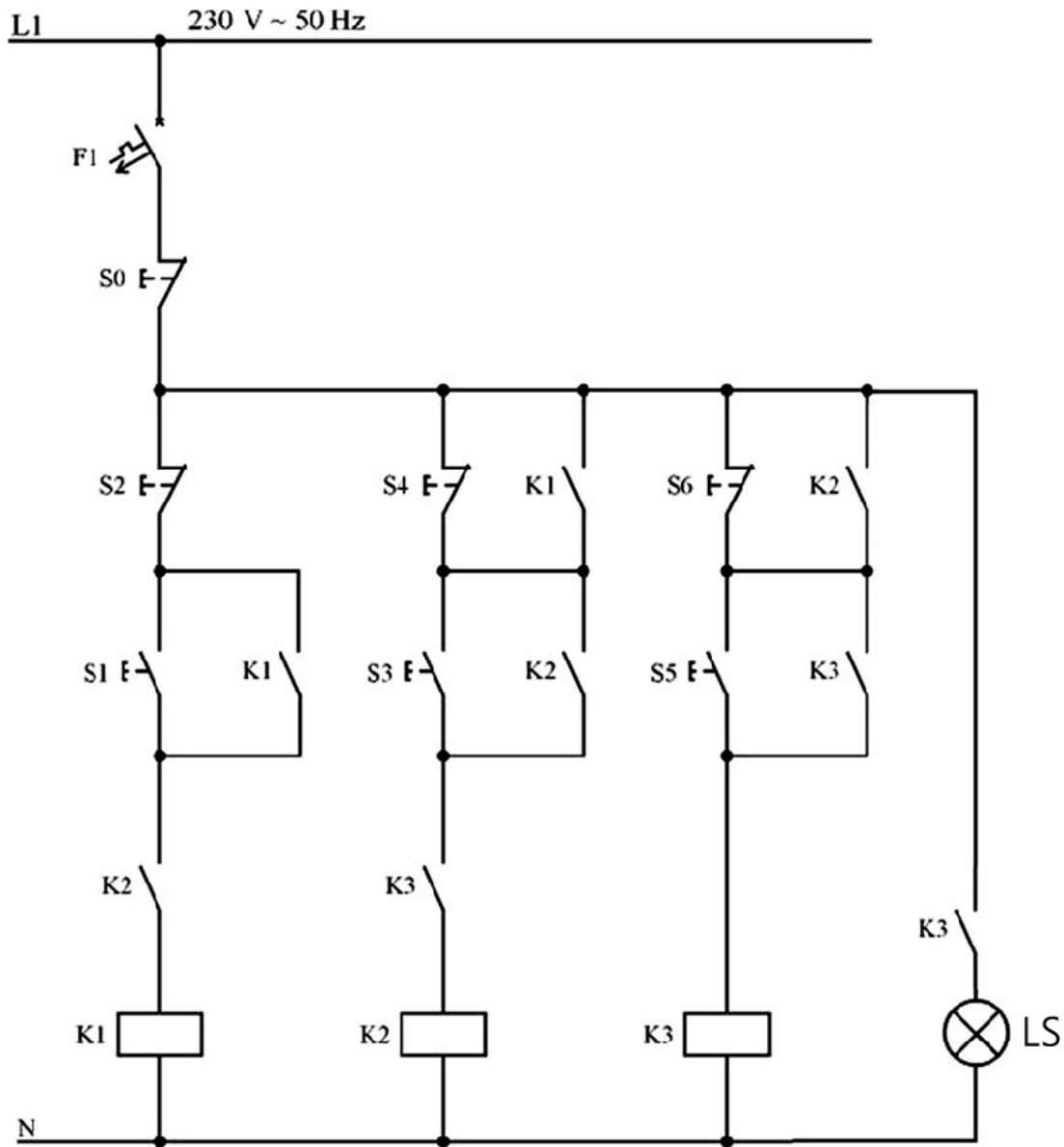
Zadanie wykonaj na przygotowanym stanowisku pracy wyposażonym w niezbędne materiały, narzędzia i sprzęt.



Rys. 1. Silniki i przyciski sterujące układu napędowego



Rys. 2. Rozmieszczenie podzespołów na płycie montażowej



Rys. 3. Schemat układu sterowania stycznikami

Czas przeznaczony na wykonanie zadania wynosi 180 minut.

Ocenić będą 2 rezultaty:

- zamontowane podzespoły układu sterowania,
- działający układ sterowania

oraz

przebieg montażu układu sterowania stycznikami.

