

Nazwa kwalifikacji: **Montaż i konserwacja maszyn i urządzeń elektrycznych**

Oznaczenie kwalifikacji: **E.07**

Numer zadania: **01**

*Arkusze zawiera informacje prawnie chronione
do momentu rozpoczęcia egzaminu*

Miejsce na naklejkę
z numerem PESEL i z kodem
ośrodka

Wypełnia zdający

Numer PESEL zdającego*

--	--	--	--	--	--	--	--	--	--	--	--	--	--	--	--	--	--	--	--

E.07-01-14.7E

Czas trwania egzaminu: **180 minut**

EGZAMIN POTWIERDZAJĄCY KWALIFIKACJE W ZAWODZIE
Rok 2014
CZĘŚĆ PRAKTYCZNA

Układ graficzny © CKE 2013

Instrukcja dla zdającego

1. Na pierwszej stronie arkusza egzaminacyjnego wpisz w oznaczonym miejscu swój numer PESEL i naklej naklejkę z numerem PESEL i z kodem ośrodka.
2. Na **KARCIE OCENY** w oznaczonym miejscu przyklej naklejkę z numerem PESEL oraz wpisz:
 - swój numer PESEL*,
 - symbol cyfrowy zawodu,
 - oznaczenie kwalifikacji,
 - numer zadania,
 - numer stanowiska.
3. **KARTE OCENY** przekaz zespołowi nadzorującemu część praktyczną egzaminu.
4. Sprawdź, czy arkusz egzaminacyjny zawiera 4 strony i nie zawiera błędów. Ewentualny brak stron lub inne usterki zgłoś przez podniesienie ręki przewodniczącemu zespołu nadzorującego część praktyczną egzaminu.
5. Zapoznaj się z treścią zadania oraz stanowiskiem egzaminacyjnym. Masz na to 10 minut. Czas ten nie jest wliczany do czasu trwania egzaminu.
6. Czas rozpoczęcia i zakończenia pracy zapisze w widocznym miejscu przewodniczący zespołu nadzorującego.
7. Wykonaj samodzielnie zadanie egzaminacyjne. Przestrzegaj zasad bezpieczeństwa i organizacji pracy.
8. Jeżeli w zadaniu egzaminacyjnym występuje polecenie „zgłoś gotowość do oceny przez podniesienie ręki”, to zastosuj się do polecenia i poczekaj na decyzję przewodniczącego zespołu nadzorującego.
9. Po zakończeniu wykonania zadania pozostaw rezultaty oraz arkusz egzaminacyjny na swoim stanowisku lub w miejscu wskazanym przez przewodniczącego zespołu nadzorującego.
10. Po uzyskaniu zgody zespołu nadzorującego możesz opuścić salę/miejsce przeprowadzania egzaminu.

Powodzenia!

* w przypadku braku numeru *PESEL* – seria i numer paszportu lub innego dokumentu potwierdzającego tożsamość

Zadanie egzaminacyjne

Trzy przenośniki taśmowe w urządzeniu transportującym przedstawionym na rysunku 1 napędzane są silnikami elektrycznymi M1, M2 i M3. Silniki elektryczne są włączane przyciskami zwiernymi (NO – normalnie otwarte) S5, S3, S1 w kolejności M3→M2→M1, a wyłączane przyciskami rozwiernymi (NC – normalnie zamknięte) S2, S4, S6 w kolejności M1→M2→M3. Przycisk rozwierny S0 (NC – normalnie zamknięty) wyłącza awaryjnie pracujące silniki.

Wykonaj montaż mechaniczny podzespołów układu sterowania zgodnie z rysunkiem 2 – Rozmieszczenie podzespołów na płycie montażowej.

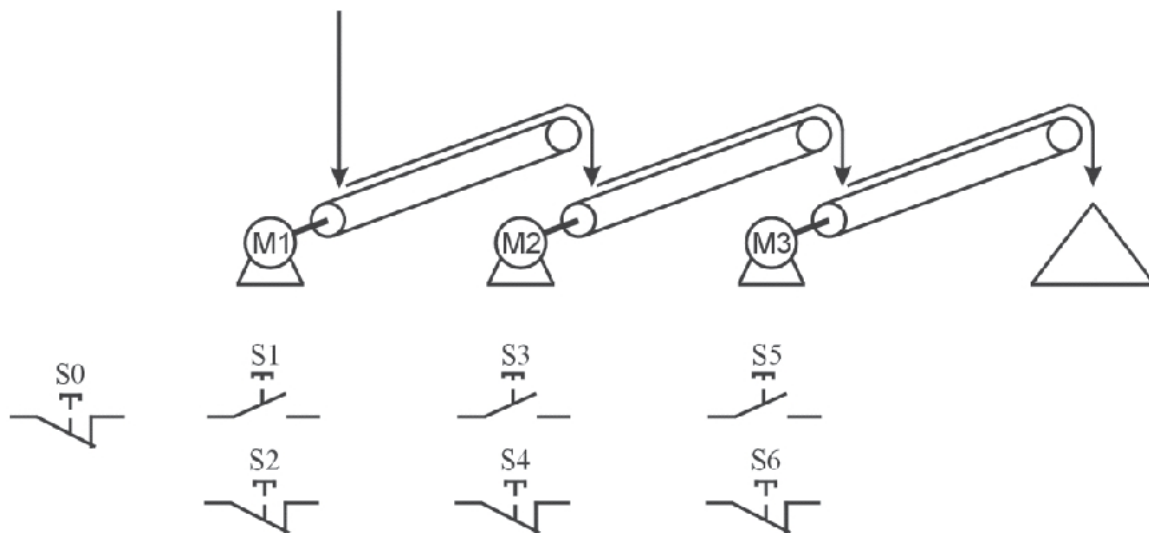
Wykonaj montaż elektryczny podzespołów układu sterowania zgodnie z rysunkiem 3 – Sterowanie stycznikowe.

Połączenia elektryczne wykonaj przewodem LgY 1mm², zaciskając na odizolowanych końcówkach przewodu tulejki zaciskowe. Przewody ułóż w kanałach grzebieniowych.

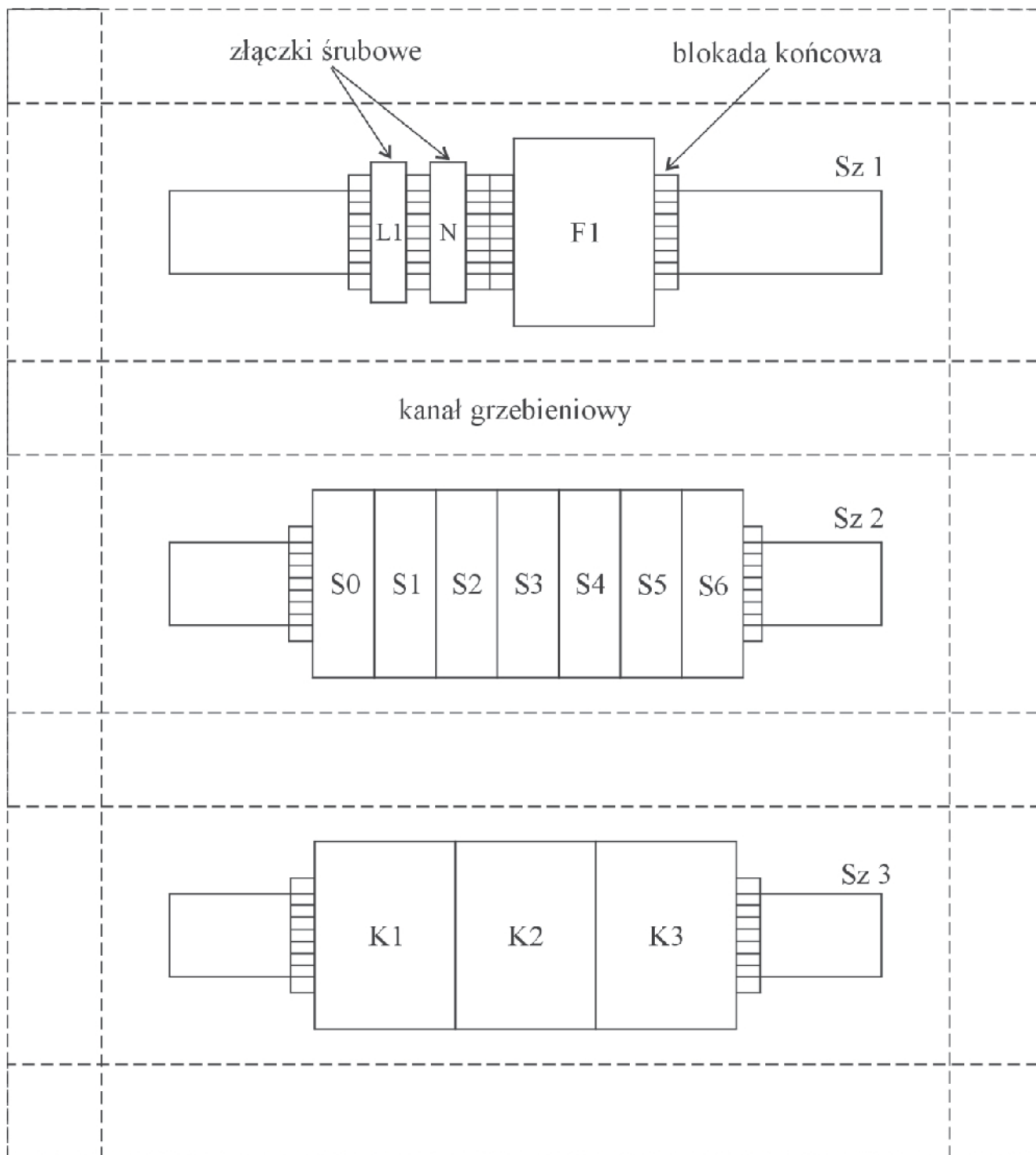
Uwaga

Po wykonaniu montażu elektrycznego, zgłoś przez podniesienie ręki przewodniczącemu ZNCP gotowość do podłączenia układu do źródła napięcia zasilającego. Po uzyskaniu zgody, włącz napięcie zasilania i sprawdź poprawność działania układu i zabezpieczenia F1.

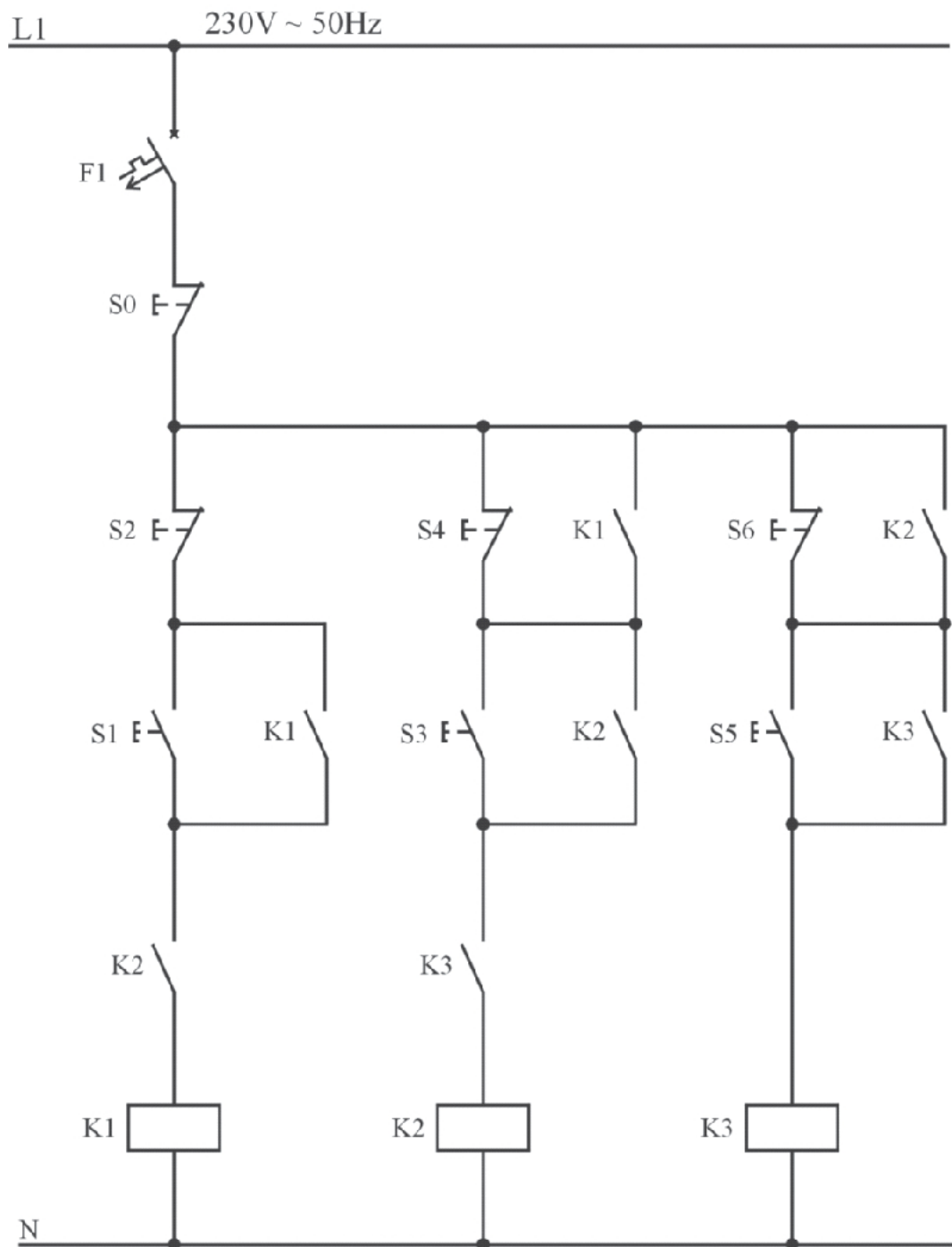
Zadanie wykonaj na przygotowanym stanowisku pracy wyposażonym w niezbędne materiały, narzędzia i sprzęt.



Rysunek 1. Urządzenie transportujące.



Rysunek 2. Rozmieszczenie podzespołów na płycie montażowej.



Rysunek 3. Sterowanie stycznikowe.

Czas przeznaczony na wykonanie zadania wynosi 180 minut.

Ocenię podlegać będą 2 rezultaty:

- zmontowane podzespoły układu sterowania,
- działający układ sterowania

oraz

- przebieg montażu układu sterowania.

