



Nazwa kwalifikacji: **Montaż i konserwacja maszyn i urządzeń elektrycznych**

Oznaczenie kwalifikacji: **E.07**

Wersja arkusza: **X**

*Arkusz zawiera informacje prawnie chronione
do momentu rozpoczęcia egzaminu*

E.07-X-13.10

Czas trwania egzaminu: **60 minut**

EGZAMIN POTWIERDZAJĄCY KWALIFIKACJE W ZAWODZIE

Rok 2013

CZĘŚĆ PISEMNA

Układ graficzny © CKE 2013

Instrukcja dla zdającego

1. Sprawdź, czy arkusz egzaminacyjny zawiera 9 stron. Ewentualny brak stron lub inne usterki zgłoś przewodniczącemu zespołu nadzorującego.
2. Do arkusza dołączona jest KARTA ODPOWIEDZI, na której w oznaczonych miejscach:
 - wpisz oznaczenie kwalifikacji,
 - zamaluj kratkę z oznaczeniem wersji arkusza,
 - wpisz swój numer *PESEL**,
 - wpisz swoją datę urodzenia,
 - przyklej naklejkę ze swoim numerem *PESEL*.
3. Arkusz egzaminacyjny zawiera test składający się z 40 zadań.
4. Za każde poprawnie rozwiązane zadanie możesz uzyskać **1 punkt**.
5. Aby zdać część pisemną egzaminu musisz uzyskać co najmniej **20 punktów**.
6. Czytaj uważnie wszystkie zadania.
7. Rozwiązania zaznaczaj na KARCIE ODPOWIEDZI długopisem lub piórem z czarnym tuszem/atramentem.
8. Do każdego zadania podane są cztery możliwe odpowiedzi: A, B, C, D. Odpowiada im następujący układ krerek w KARCIE ODPOWIEDZI:

| | | | |
|---|---|---|---|
| A | B | C | D |
|---|---|---|---|

9. Tylko jedna odpowiedź jest poprawna.
10. Wybierz właściwą odpowiedź i zamaluj kratkę z odpowiadającą jej literą – np., gdy wybrałeś odpowiedź „A”:

| | | | |
|---|---|---|---|
| ■ | B | C | D |
|---|---|---|---|

11. Staraj się wyraźnie zaznaczać odpowiedzi. Jeżeli się pomylisz i błędnie zaznaczysz odpowiedź, otocz ją kółkiem i zaznacz odpowiedź, którą uważasz za poprawną, np.

| | | | |
|---|---|---|---|
| ● | B | C | ■ |
|---|---|---|---|

12. Po rozwiązaniu testu sprawdź, czy zaznaczyłeś wszystkie odpowiedzi na KARCIE ODPOWIEDZI i wprowadziłeś wszystkie dane, o których mowa w punkcie 2 tej instrukcji.

Pamiętaj, że oddajesz przewodniczącemu zespołu nadzorującego tylko KARTĘ ODPOWIEDZI.

Powodzenia!

* w przypadku braku numeru *PESEL* – seria i numer paszportu lub innego dokumentu potwierdzającego tożsamość

Zadanie 1.

Do urządzeń elektrycznych przetwarzających energię elektryczną o określonych parametrach na energię elektryczną o innych parametrach, zalicza się

- A. silniki.
- B. grzejniki.
- C. generatory.
- D. transformatory.

Zadanie 2.

Umieszczony na urządzeniu elektrycznym znak graficzny, oznacza klasę ochronności

- A. 0
- B. I
- C. II
- D. III

**Zadanie 3.**

W układzie napędowym wymieniono silnik napędzający o liczbie par biegunów $p = 1$ i prędkości obrotowej znamionowej wynoszącej 2880 obr/min na silnik o $p = 4$. W związku z tym prędkość obrotowa znamionowa ulegnie

- A. dwukrotnemu zwiększeniu.
- B. dwukrotnemu zmniejszeniu.
- C. czterokrotnemu zwiększeniu.
- D. czterokrotnemu zmniejszeniu.

Zadanie 4.

Transformator, który ma połączenie galwaniczne między uzwojeniem pierwotnym i wtórnym to

- A. transformator głośnikowy.
- B. transformator probierczy.
- C. transformator toroidalny.
- D. autotransformator.

Zadanie 5.

Maszyna prądu stałego ma stojan

- A. wykonany z blach, a wirnik z materiału litego.
- B. wykonany z materiału litego, a wirnik z blach.
- C. i wirnik wykonane z materiału litego.
- D. i wirnik wykonane z blach.

Zadanie 6.

Rozruch silnika pierścieniowego dokonywany jest poprzez

- A. bezpośrednio włączenie do sieci.
- B. przełącznik gwiazda-trójkąt.
- C. wyłącznik 0-1.
- D. rozrusznik.

Zadanie 7.

Symbol OMYp 2x1 300/300 oznacza przewód

- A. mieszkaniowy.
- B. przemysłowy.
- C. warsztatowy.
- D. sterowniczy.

Zadanie 8.

Silnik oznaczony na tabliczce znamionowej symbolem S2 przeznaczony jest do pracy

- A. ciągłej.
- B. dorywczej.
- C. przerywanej.
- D. nieokresowej.

Zadanie 9.

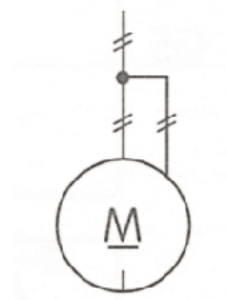
Dławik jest elementem elektrycznym służącym do

- A. zapobiegania zmianom częstotliwości.
- B. zmiany wysokości napięcia w układzie.
- C. zapobiegania nagłym zmianom natężenia prądu.
- D. zmiany prędkości obrotowej silników elektrycznych.

Zadanie 10.

Symbol graficzny pokazany na rysunku przedstawia silnik

- A. szeregowy.
- B. bocznikowy.
- C. obcowzbudny.
- D. szeregowo-bocznikowy.



Zadanie 11.

Urządzenie przestawione na zdjęciu służy do

- A. odkręcania śrub.
- B. montażu łożysk.
- C. demontażu łożysk.
- D. obróbki skrawaniem metali.

**Zadanie 12.**

W trakcie rozruchu z wykorzystaniem przełącznika gwiazda-trójkąt, prąd rozruchowy silnika indukcyjnego klatkowego osiąga wartość

- A. $3 \cdot I_N$
- B. $5 \cdot I_N$
- C. $7 \cdot I_N$
- D. $8 \cdot I_N$

Zadanie 13.

Prąd zadziałania zabezpieczenia przeciążeniowego silnika należy nastawić na wartość

- A. $1,1 \cdot I_N$
- B. $1,15 \cdot I_N$
- C. $1,2 \cdot I_N$
- D. $1,25 \cdot I_N$

Zadanie 14.

Napięcie robocze jednofazowych spawarek elektrycznych wynosi

- A. $20 \div 50 \text{ V}$
- B. $50 \div 120 \text{ V}$
- C. $120 \div 250 \text{ V}$
- D. $250 \div 500 \text{ V}$

Zadanie 15.

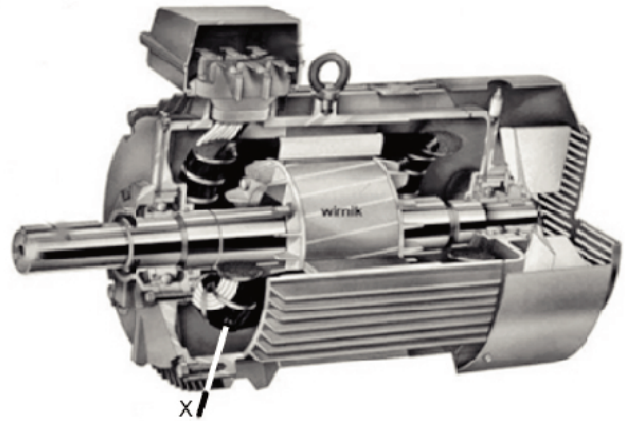
Pomiaru rezystancji uzwojeń silników zasilanych napięciem sieciowym wykonuje się megaomierzem o napięciu

- A. 500 V
- B. 1000 V
- C. 1500 V
- D. 2500 V

Zadanie 16.

Element zaznaczony na rysunku silnika elektrycznego literą X służy do

- A. wzbudzania pola magnetycznego.
- B. hamowania silnika przeciwwprędem.
- C. przyłączenia zasilania.
- D. chłodzenia silnika.

**Zadanie 17.**

W silniku indukcyjnym występuje ogólne równomierne przegrzewanie się całego uzwojenia stojana. Przyczyną tego stanu jest

- A. zanieczyszczenie szczotek.
- B. przerwa w jednej fazie wirnika.
- C. obniżone napięcie na zaciskach silnika.
- D. połączenie uzwojeń stojana nie w gwiazdę, lecz w trójkąt.

Zadanie 18.

Szczotki do silników elektrycznych wykonuje się z materiałów

- A. izolacyjnych.
- B. przewodzących.
- C. magnetycznych.
- D. konstrukcyjnych.

Zadanie 19.

Do podstawowych zabezpieczeń silników elektrycznych **nie należy** zabezpieczenie

- A. zwarciove.
- B. od przeciążeń.
- C. zanikowe (podnapięciowe).
- D. od ładunków elektrostatycznych.

Zadanie 20.

Stopień ochrony IP 44 silnika elektrycznego odpowiada rodzajowi obudowy

- A. zamkniętej (Z).
- B. okapturzonej (C).
- C. wodoszczelnej (W).
- D. strugo-szczelnej (S).

Zadanie 21.

Do II grupy silników elektrycznych zalicza się urządzenia o mocy

- A. od 50 kW do 250 kW, o napięciu znamionowym nie wyższym niż 1 kV
- B. większej niż 250 kW o napięciu znamionowym powyżej 1 kV
- C. od 5,5 kW, ale mniejszej niż 50 kW
- D. poniżej 5,5 kW

Zadanie 22.

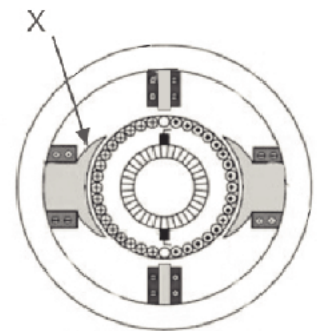
Silniki indukcyjne wielofazowe, których prąd rozruchowy nie przekracza $4,5 \cdot I_N$, powinny wytrzymać w ciągu 15 s bez zatrzymania lub gwałtownej zmiany prędkości obrotowej przeciążenie momentem o krotności momentu znamionowego wynoszącej

- A. 1,35
- B. 1,45
- C. 1,6
- D. 1,7

Zadanie 23.

Na rysunku przedstawiono silnik prądu stałego. Element oznaczony literą X, to

- A. biegun główny.
- B. nabiegunnik.
- C. komutator.
- D. uzwojenie główne.

**Zadanie 24.**

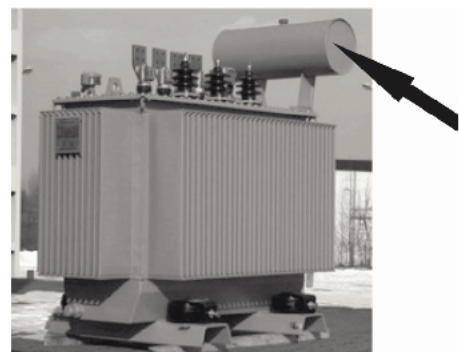
W ramach oględzin urządzenia napędowego należy dokonać

- A. wymiany styków w łącznikach.
- B. wymiany zużytych części maszyny napędzanej.
- C. sprawdzenia stanu urządzeń zabezpieczających.
- D. sprawdzenia stanu łożysk.

Zadanie 25.

Elementem wskazanym strzałką na zdjęciu transformatora jest

- A. konserwator.
- B. kondensator.
- C. radiator.
- D. kadź.



Zadanie 26.

Wielkość napięcia zwarcia transformatora o mocy do 1600 kVA, jest zbliżona do wartości

- A. 5% U_{N1}
- B. 10% U_{N1}
- C. 15% U_{N1}
- D. 20% U_{N1}

Zadanie 27.

Narzędzie przedstawione na zdjęciu służy do

- A. zdejmowania izolacji.
- B. zarabiania przewodów.
- C. wymiany pierścieni.
- D. profilowania przewodów.

**Zadanie 28.**

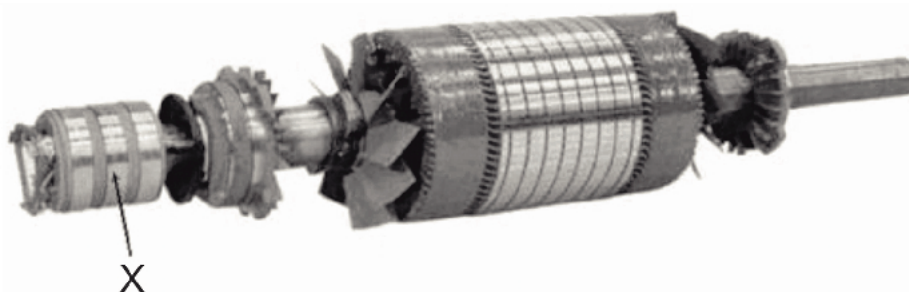
Przedstawione na zdjęciach narzędzia to kolejno:



- A. obcinak czołowy, szcypce do zdejmowania izolacji, szcypce uniwersalne, szcypce wydłużone.
- B. szcypce uniwersalne, obcinak czołowy, szcypce wydłużone, szcypce do zdejmowania izolacji.
- C. szcypce uniwersalne, szcypce do zdejmowania izolacji, obcinak czołowy, szcypce wydłużone.
- D. obcinak czołowy, szcypce uniwersalne, szcypce wydłużone, szcypce do zdejmowania izolacji.

Zadanie 29.

Na zdjęciu literą X, oznaczono



- A. koło pasowe.
- B. komutator silnika.
- C. uzwojenie wirnika.
- D. pierścienie ślizgowe.

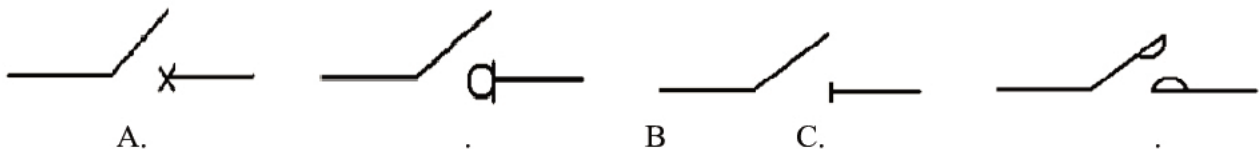
Zadanie 30.

Podczas pracy wirnik silnika indukcyjnego klatkowego ociera o stojan. Przyczyną tego stanu **nie może być**

- A. złe wyważenie wirnika.
- B. zużycie się panwi łożyskowych.
- C. gwałtowny wzrost napięcia zasilającego.
- D. pęknięcie pierścieni zwierających uzwojenia klatkowe wirników.

Zadanie 31.

Symbol graficzny wyłącznika przedstawiono na rysunku

**Zadanie 32.**

Przy ochronie przeciwpożarowej maszyn elektrycznych nastawy zabezpieczeń różnicowoprądowych powinny wynosić

- A. $I_{\Delta n} = 300 \text{ mA}$, działanie zwłoczne np. 100 ms.
- B. $I_{\Delta n} = 3 \text{ A}$, działanie zwłoczne np. 250 ms.
- C. $I_{\Delta n} = 30 \text{ mA}$, działanie bezzwłoczne.
- D. $I_{\Delta n} = 5 \text{ A}$, działanie bezzwłoczne.

Schemat do wykorzystania w zadaniach 33 i 34**Zadanie 33.**

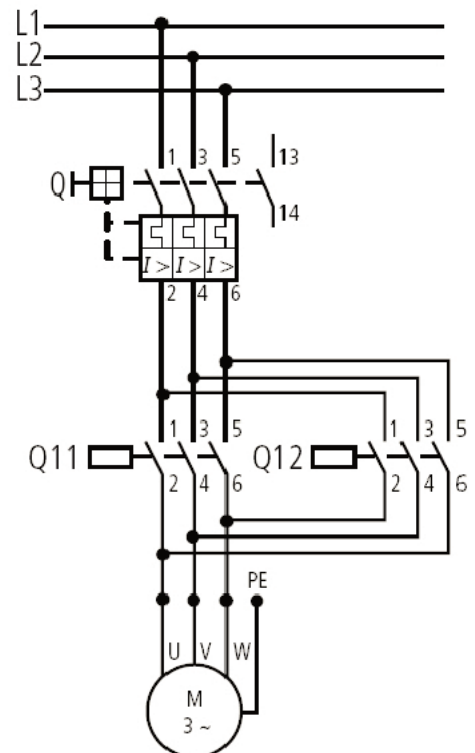
Przedstawiony na schemacie układ zasilania silnika umożliwia

- A. zmianę kierunków obrotów.
- B. zmianę prędkości obrotowej.
- C. hamowanie przeciwwrędem.
- D. rozruch gwiazda-trójkąt.

Zadanie 34.

Silnik przedstawiony na schemacie posiada zabezpieczenia

- A. nadprądowe i od przeciążeń, od zaniku napięcia.
- B. od zaniku napięcia, od przeciążeń, od spadku rezystancji uzwojeń.
- C. nadprądowe i od przeciążeń, z wyzwalaczem elektromagnetycznym.
- D. od zaniku napięcia, nadprądowe, z wyzwalaczem elektromagnetycznym.



Zadanie 35.

Kategoria użytkowania AC3 dotyczy aparatury łączeniowej silników

- A. pierścieniowych: rozruch, wyłączanie.
- B. klatkowych: hamowanie przeciwprądem i impulsowanie.
- C. klatkowych: rozruch, rewersowanie, impulsowanie.
- D. klatkowych: rozruch, wyłączanie silnika przy pełnej prędkości obrotowej.

Zadanie 36.

Czujniki termistorowe kontrolujące temperaturę uzwojeń silnika trójfazowego montowane są

- A. na obudowie silnika.
- B. w puszcze przyłączeniowej.
- C. wewnątrz uzwojenia jednej fazy.
- D. wewnątrz uzwojenia każdej fazy.

Zadanie 37.

Prędkość pola wirującego n w maszynie indukcyjnej zależy od współczynnika 60 i zależności

- A. f/p
- B. p/f
- C. U/f
- D. f/U

Zadanie 38.

Do zalet wyłącznika **nie należy**

- A. krótki czas wyłączenia przeciążeń.
- B. możliwość wielokrotnego wykorzystania.
- C. tworzenie widocznej przerwy izolacyjnej.
- D. pewność właściwego poziomu zabezpieczeń.

Zadanie 39.

Łącznikiem **nieposiadającym** zdolności przerywania prądów roboczych jest

- A. wyłącznik.
- B. rozłącznik.
- C. odłącznik.
- D. stycznik.

Zadanie 40.

Na rysunku przedstawiono symbol graficzny

- A. rozłącznika.
- B. wyłącznika.
- C. odłącznika.
- D. stycznika.

