

**Arkusz zawiera informacje prawnie
chronione do momentu rozpoczęcia egzaminu**

Układ graficzny © CKE 2020

CKE **CENTRALNA
KOMISJA
EGZAMINACYJNA**

Nazwa kwalifikacji: **Wykonywanie instalacji urządzeń elektronicznych**

Oznaczenie kwalifikacji: **E.06**

Numer zadania: **01**

Wersja arkusza: **SG**

Miejsce na naklejkę z numerem
PESEL i z kodem ośrodka

Wypełnia zdający

Numer PESEL zdającego*

--	--	--	--	--	--	--	--	--	--	--	--	--	--	--	--	--	--	--	--

E.06-01-21.01-SG

Czas trwania egzaminu: **180 minut**

EGZAMIN POTWIERDZAJĄCY KWALIFIKACJE W ZAWODZIE

Rok 2021

CZĘŚĆ PRAKTYCZNA

**PODSTAWA PROGRAMOWA
2012**

Instrukcja dla zdającego

1. Na pierwszej stronie arkusza egzaminacyjnego wpisz w oznaczonym miejscu swój numer PESEL i naklej naklejkę z numerem PESEL i z kodem ośrodka.
2. Na KARCIE OCENY w oznaczonym miejscu przyklej naklejkę z numerem PESEL oraz wpisz:
 - swój numer PESEL*,
 - oznaczenie kwalifikacji,
 - numer zadania,
 - numer stanowiska.
3. KARTĘ OCENY przełącz zespołowi nadzorującemu.
4. Sprawdź, czy arkusz egzaminacyjny zawiera 3 strony i nie zawiera błędów. Ewentualny brak stron lub inne usterki zgłoś przez podniesienie ręki przewodniczącemu zespołu nadzorującego.
5. Zapoznaj się z treścią zadania oraz stanowiskiem egzaminacyjnym. Masz na to 10 minut. Czas ten nie jest wliczany do czasu trwania egzaminu.
6. Czas rozpoczęcia i zakończenia pracy zapisze w widocznym miejscu przewodniczący zespołu nadzorującego.
7. Wykonaj samodzielnie zadanie egzaminacyjne. Przestrzegaj zasad bezpieczeństwa i organizacji pracy.
8. Jeżeli w zadaniu egzaminacyjnym występuje polecenie „zgłoś gotowość do oceny przez podniesienie ręki”, to zastosuj się do polecenia i poczekaj na decyzję przewodniczącego zespołu nadzorującego.
9. Po zakończeniu wykonania zadania pozostaw rezultaty oraz arkusz egzaminacyjny na swoim stanowisku lub w miejscu wskazanym przez przewodniczącego zespołu nadzorującego.
10. Po uzyskaniu zgody zespołu nadzorującego możesz opuścić salę/miejsce przeprowadzania egzaminu.

Powodzenia!

* w przypadku braku numeru PESEL – seria i numer paszportu lub innego dokumentu potwierdzającego tożsamość

Zadanie egzaminacyjne

Wykonaj instalację systemu kontroli dostępu składającą się z zamka szyfrowego z modułem zbliżeniowym, elektrozaczełu zgodnie ze schematem montażowym przedstawionym na rysunku 1.

Zamek szyfrowy z wyprowadzoną kostką 4-torową zamontowany jest na płycie. Pozostałe elementy układu zamocuj na płycie montażowej zgodnie ze schematem rozmieszczenia elementów zestawu systemu kontroli dostępu przedstawianym na rysunku 2. Przewody instalacyjne pomiędzy urządzeniami poprowadź w korytkach kablowych przymocowanych trwale do podłoża. Załamania trasy korytek należy wykonać pod kątem 90° . Przygotuj przewody łączące poszczególne elementy zgodnie ze specyfikacją:

- połączenie elektrozaczełu z puszką łączeniową wykonaj przewodami $LY1 \times 0,5\text{mm}^2$ zakończonymi z obu stron końcówkami pobielonymi (zacynowanymi),
- połączenie zamka szyfrowego z puszką łączeniową wykonaj przewodami $LY1 \times 0,5\text{mm}^2$ zakończonymi z obu stron tulejkami kablowymi,
- połączenie zasilacza z puszką łączeniową wykonaj przewodami $LY1 \times 0,5\text{mm}^2$ zakończonymi z obu stron tulejkami kablowymi.

Wykonaj połączenia elektryczne pomiędzy urządzeniami w puszcze instalacyjnej, wykorzystaj w tym celu zaciskowe kostki elektryczne.

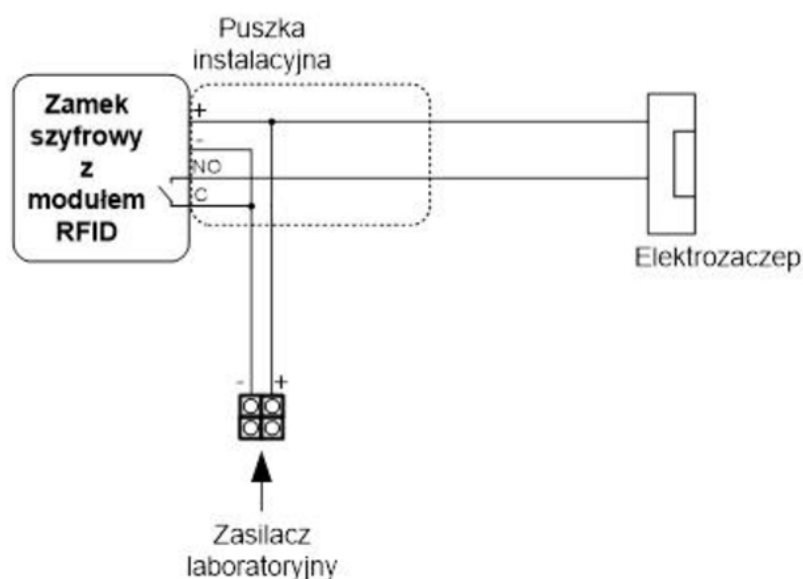
Uwaga! Przez podniesienie ręki zgłoś gotowość do uruchomienia instalacji. Napięcie możesz załączyć tylko po uzyskaniu zgody.

Po otrzymaniu zgody uruchom instalację systemu kontroli dostępu i sprawdź jej działanie. Do zasilania urządzeń wykorzystaj zasilacz laboratoryjny, podłączony do kostki zaciskowej. Na zasilaczu ustaw napięcie zgodnie z wymaganiami zapisanymi w instrukcji obsługi zamka szyfrowego i elektrozaczełu.

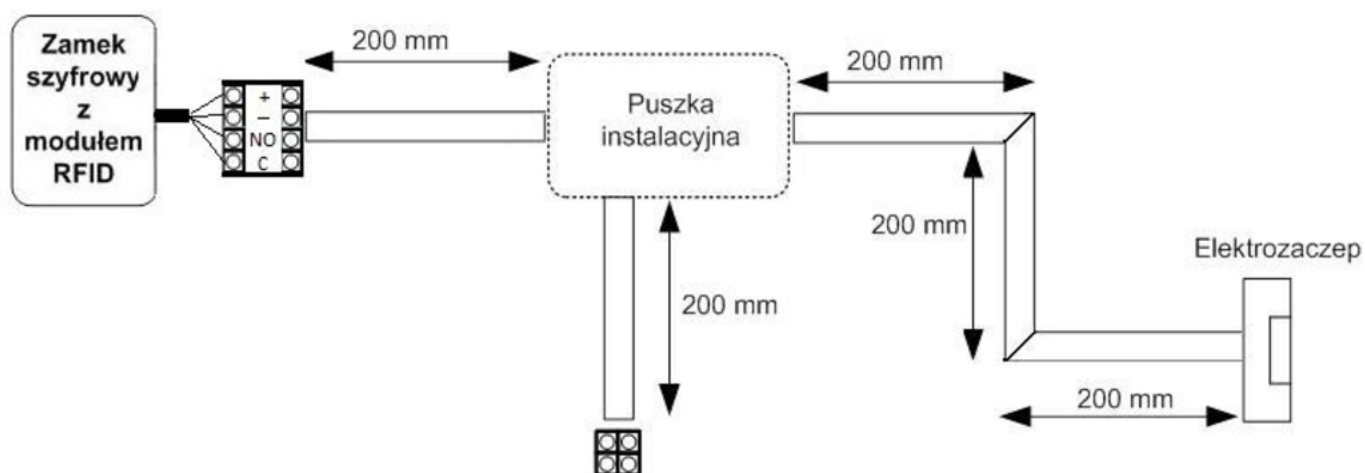
Zaprogramuj zamek szyfrowy do pracy w następujący sposób:

- po przyłożeniu transpondera (breloka) do urządzenia uruchamiany jest elektrozaczep,
- po wprowadzeniu kodu PIN 1212 na klawiaturze uruchamiany jest elektrozaczep,
- czas załączenia elektrozaczełu – 3 sekundy,

Uporządkuj stanowisko zachowując zasady segregacji odpadów, rezultaty wykonania pozostaw na stanowisku egzaminacyjnym.



Rysunek 1. Schemat montażowy instalacji systemu kontroli dostępu



Rysunek 2. Schemat rozmieszczenia elementów zestawu systemu kontroli dostępu

Czas przeznaczony na wykonanie zadania wynosi 180 minut.

Ocenie podlegać będą 3 rezultaty:

- montaż mechaniczny instalacji systemu kontroli dostępu,
- montaż elektryczny instalacji systemu kontroli dostępu,
- zaprogramowany zamek szyfrowy

oraz

przebieg wykonania instalacji systemu kontroli dostępu.