

**EGZAMIN POTWIERDZAJĄCY KWALIFIKACJE W ZAWODZIE  
Rok 2021  
ZASADY OCENIANIA**

Arkusz zawiera informacje prawnie chronione  
do momentu rozpoczęcia egzaminu

Nazwa kwalifikacji: **Wykonywanie instalacji urządzeń elektronicznych**  
 Oznaczenie arkusza: **E.06-01-21.06-SG**  
 Oznaczenie kwalifikacji: **E.06**  
 Numer zadania: **01**  
 Wersja arkusza: **SG**

**PODSTAWA PROGRAMOWA  
2012**

*Wypełnia egzaminator*

Kod ośrodka  –

Kod egzaminatora

Data egzaminu     
Dzień Miesiąc Rok

Godzina rozpoczęcia egzaminu  :

Numer PESEL zdającego*											Numer stanowiska	

\* w przypadku braku numeru *PESEL* – seria i numer paszportu lub innego dokumentu potwierdzającego tożsamość

### **Egzaminatorze!**

- Oceniaj prace zdających rzetelnie i z zaangażowaniem. Dokumentuj wyniki oceny.
- Stosuj przyjęte zasady oceniania w sposób obiektywny.
- Jeżeli zdający, wykonując zadanie egzaminacyjne, uzyskuje inne rezultaty albo pożądane rezultaty uzyskuje w inny sposób niż uwzględniony w zasadach oceniania lub przedstawia nietypowe rozwiązanie, ale zgodnie ze sztuką w zawodzie, to nadal oceniaj zgodnie z kryteriami zawartymi w zasadach oceniania. Informacje o tym, że zasady oceniania nie przewidują zaistniałej sytuacji, przełącz niezwłocznie w formie pisemnej notatki do Przewodniczącego Zespołu Egzaminacyjnego z prośbą o przekazanie jej do Okręgowej Komisji Egzaminacyjnej. Notatka może być sporządzona odręcznie w trybie roboczym.
- Informuj przewodniczącego zespołu nadzorującego o wszystkich nieprawidłowościach zaistniałych w trakcie egzaminu, w tym w szczególności o naruszeniach przepisów bezpieczeństwa i higieny pracy i o podejrzeniach niesamodzielności w wykonaniu zadania przez zdającego.


**Elementy podlegające ocenie/kryteria oceny**

*Egzaminator wpisuje T,  
jeżeli zdający spełnił  
kryterium albo N, jeżeli  
nie spełnił*

**Rezultat 1: Zmontowana instalacja zamka szyfrowego**

1	Elementy instalacji zamka szyfrowego są przymocowane do płyty montażowej zgodnie z rysunkiem 1.										
2	Wymiary poziome korytek instalacyjnych zgodne z rysunkiem 1 ( $\pm 1$ cm)										
3	Wymiary pionowe korytek instalacyjnych zgodne z rysunkiem 1 ( $\pm 1$ cm)										
4	Korytka instalacyjne zachowują pion i poziom										
5	W puszcze elektrycznej znajduje się kostka elektryczna i zamocowane do niej przewody										
6	Cała instalacja zamka szyfrowego zamontowana do płyty przy pomocy wkrętów w sposób stabilny										
7	Wszystkie przewody są ułożone w korytkach instalacyjnych										


<b>Rezultat 2: Połączenia elektryczne instalacji zamka szyfrowego</b>									
1	Zasilacz podłączony jest do kostki elektrycznej								
2	Połączenia elektryczne wykonane przewodem YTDY 6×0,5 mm <sup>2</sup>								
3	Przewody z zamka szyfrowego podłączone do kostki elektrycznej								
4	Połączenie elektryczne pomiędzy kostką elektryczną a zasilaczem wykonane zgodnie z instrukcją instalacji zamka szyfrowego								
5	Połączenie elektryczne pomiędzy kostką elektryczną a dzwonkiem wykonane zgodnie z instrukcją instalacji zamka szyfrowego								
6	Połączenie elektryczne pomiędzy kostką elektryczną a przyciskiem do zwalniania rygla wykonane zgodnie z instrukcją instalacji domofonowej								
7	Połączenie elektryczne pomiędzy kostką elektryczną a elektrozaczepem wykonane zgodnie z instrukcją instalacji domofonowej								
<b>Rezultat 3: Uruchomiona instalacja zamka szyfrowego</b>									
1	System zamka szyfrowego uruchamia się po podłączeniu do zasilania								
2	Elektrozaczep uruchamia się po wpisaniu kodu PIN 0702								
3	Elektrozaczep uruchamia się po przyłożeniu breloka lub karty								
4	Elektrozaczep uruchamia się po naciśnięciu przycisku								
5	Wciśnięcie odpowiedniego przycisku powoduje zadziałanie dzwonka								


**Przebieg 1: Przebieg montażu instalacji zamka szyfrowego**

Zdający:

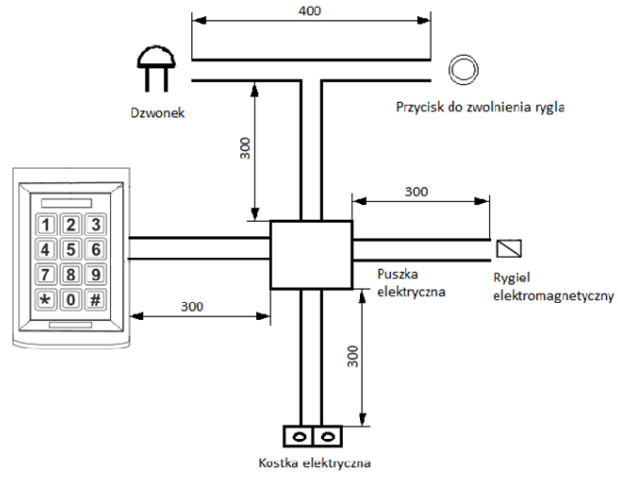
1	wyznaczył rozmieszczenie elementów instalacji na płycie montażowej								
2	używał narzędzi monterskich zgodnie z przeznaczeniem								
3	sprawdzał ciągłość przewodów za pomocą multimetru								
4	prace montażowe wykonywał przy odłączonym zasilaniu								
5	dbał o ład i porządek na stanowisku pracy i posprzątał stanowisko po skończonej pracy								

Egzaminator .....

*imię i nazwisko*

.....

*data i czytelny podpis*



**Rysunek 1. Schemat instalacji zamka szyfrowego**