

Arkusz zawiera informacje prawnie chronione do momentu rozpoczęcia egzaminu

Układ graficzny © CKE 2019

CKE **CENTRALNA
KOMISJA
EGZAMINACYJNA**

Nazwa kwalifikacji: **Wykonywanie instalacji urządzeń elektronicznych**

Oznaczenie kwalifikacji: **E.06**

Numer zadania: **01**

Wypełnia zdający

Miejsce na naklejkę z numerem PESEL i z kodem ośrodka

Numer PESEL zdającego*

--	--	--	--	--	--	--	--	--	--	--	--	--	--	--	--	--	--	--	--

E.06-01-19.06

Czas trwania egzaminu: **180 minut**

**EGZAMIN POTWIERDZAJĄCY KWALIFIKACJE W ZAWODZIE
Rok 2019
CZĘŚĆ PRAKTYCZNA**

Instrukcja dla zdającego

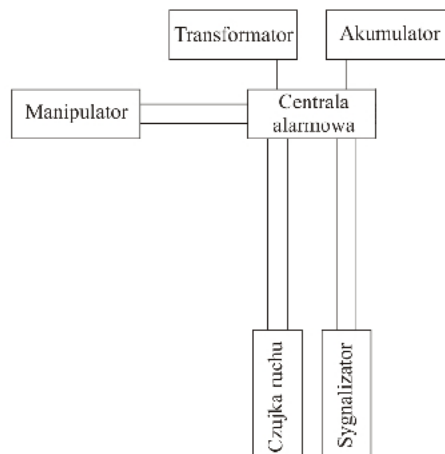
1. Na pierwszej stronie arkusza egzaminacyjnego wpisz w oznaczonym miejscu swój numer PESEL i naklej naklejkę z numerem PESEL i z kodem ośrodka.
2. Na **KARCIE OCENY** w oznaczonym miejscu przyklej naklejkę z numerem PESEL oraz wpisz:
 - swój numer PESEL*,
 - oznaczenie kwalifikacji,
 - numer zadania,
 - numer stanowiska.
3. **KARTĘ OCENY** przekaz zespołowi nadzorującemu.
4. Sprawdź, czy arkusz egzaminacyjny zawiera 4 strony i nie zawiera błędów. Ewentualny brak stron lub inne usterki zgłoś przez podniesienie ręki przewodniczącemu zespołu nadzorującego.
5. Zapoznaj się z treścią zadania oraz stanowiskiem egzaminacyjnym. Masz na to 10 minut. Czas ten nie jest wliczany do czasu trwania egzaminu.
6. Czas rozpoczęcia i zakończenia pracy zapisze w widocznym miejscu przewodniczący zespołu nadzorującego.
7. Wykonaj samodzielnie zadanie egzaminacyjne. Przestrzegaj zasad bezpieczeństwa i organizacji pracy.
8. Jeżeli w zadaniu egzaminacyjnym występuje polecenie „zgłoś gotowość do oceny przez podniesienie ręki”, to zastosuj się do polecenia i poczekaj na decyzję przewodniczącego zespołu nadzorującego.
9. Po zakończeniu wykonania zadania pozostaw rezultaty oraz arkusz egzaminacyjny na swoim stanowisku lub w miejscu wskazanym przez przewodniczącego zespołu nadzorującego.
10. Po uzyskaniu zgody zespołu nadzorującego możesz opuścić salę/miejsce przeprowadzania egzaminu.

Powodzenia!

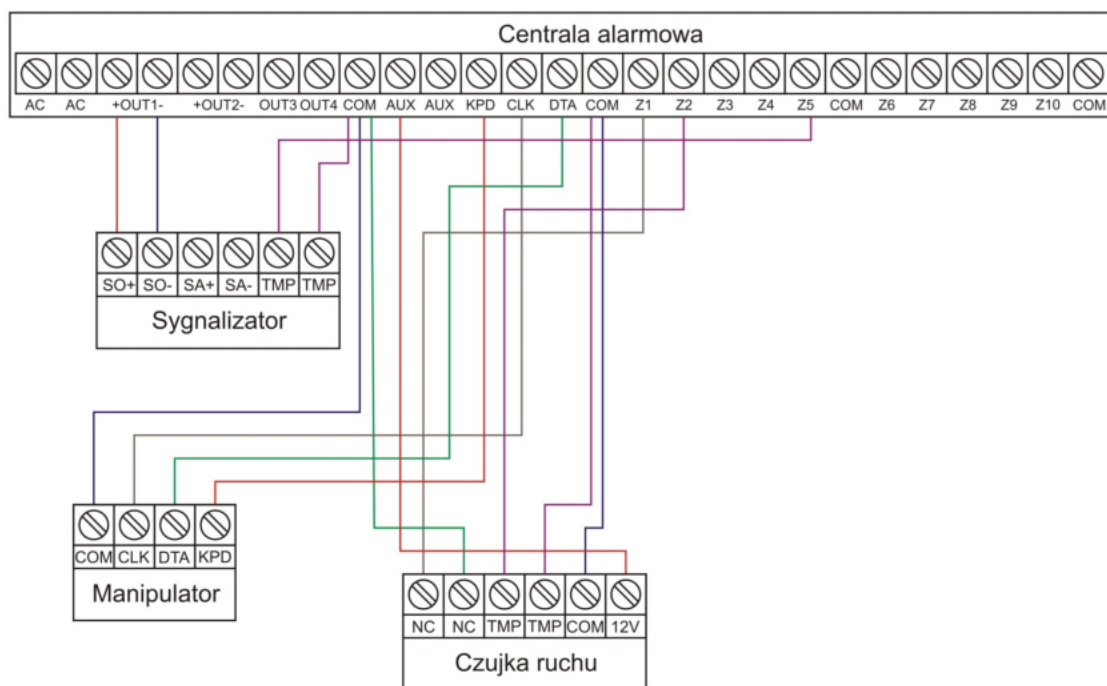
* w przypadku braku numeru PESEL – seria i numer paszportu lub innego dokumentu potwierdzającego tożsamość

Zadanie egzaminacyjne

Na płycie montażowej wykonany jest fragment instalacji systemu sygnalizacji włamania i napadu. Instalację wykonano zgodnie ze schematem instalacji systemu alarmowego. Połączenie poszczególnych elementów instalacji wykonano zgodnie ze schematem połączeń instalacji alarmowej.



Rys. 1. Schemat instalacji systemu alarmowego



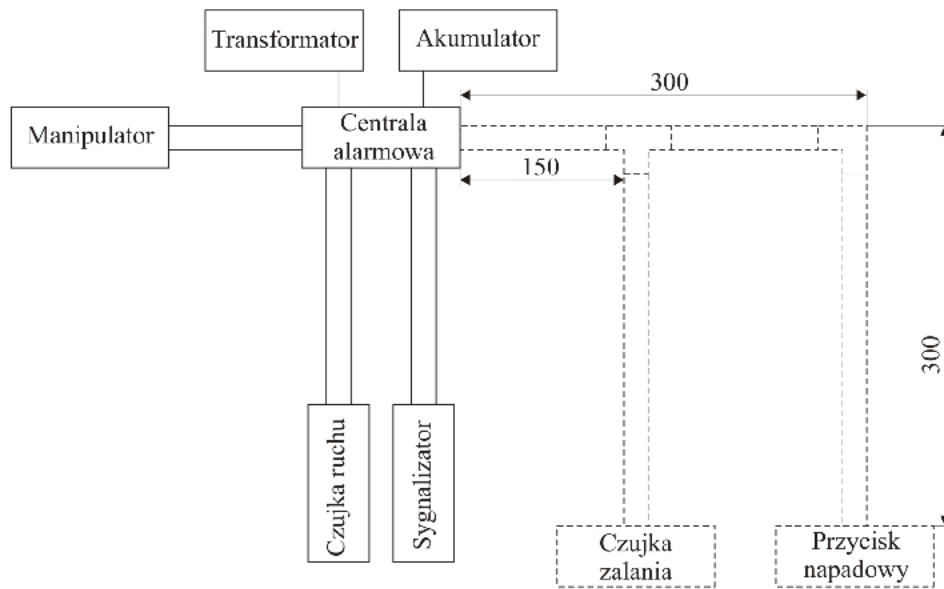
Opis zacisków centrali alarmowej:

- | | |
|----------------|---|
| AC, COM | – wejście zasilania (18 V AC) oraz masa |
| +OUT1-, +OUT2- | – programowalne wyjścia wysokoprądowe (12 V DC) |
| OUT3, OUT4 | – programowalne wyjścia niskoprądowe typu OC |
| AUX | – wyjście zasilania +12 V DC dedykowane do zasilania czujek |
| KPD | – wyjście zasilania +12 V DC dedykowane do zasilania manipulatora |
| CLK | – zegar magistrali komunikacyjnej |
| DTA | – dane magistrali komunikacyjnej |
| Z1÷Z10 | – wejścia |

Rys. 2. Schemat połączeń instalacji alarmowej

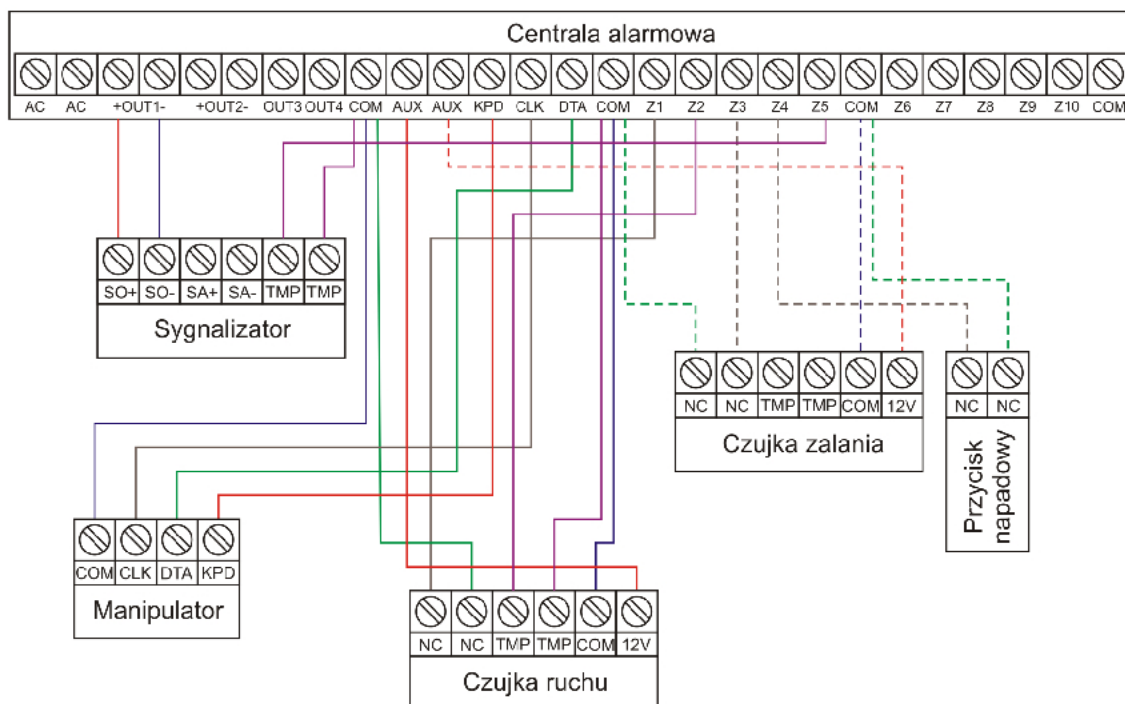
Rozbuduj instalację poprzez dodanie do układu czujki zalania i przycisku napadowego. Rozmieszczenie elementów przeznaczonych do rozbudowy oznaczono na schemacie rozbudowy instalacji systemu alarmowego linią przerywaną. Czujkę zalania i przycisk napadowy połącz z centralą alarmową za pomocą przewodów YTDY 6x0,5 mm². Przewody łączące czujkę zalania z centralą alarmową poprowadź w korytkach kablowych. Trasę przebiegu korytek kablowych wyznacz na płycie montażowej, posługując się taśmą malarską.

Każde korytko kablowe przymocuj do podłoża za pomocą minimum 2 wkrętów. Korytka muszą być zamontowane zgodnie ze schematem rozbudowy instalacji systemu alarmowego (Rys. 3.). Połączenia elektryczne wykonaj zgodnie ze schematem połączeń rozbudowanej instalacji alarmowej (Rys. 4.).



Miejsce rozbudowy oznaczono linią przerywaną

Rys. 3. Schemat rozbudowy instalacji systemu alarmowego



Połączenia do wykonania oznaczono linią przerywaną

Rys. 4. Schemat połączeń rozbudowanej instalacji alarmowej

Uwaga!

Przez podniesienie ręki zgłoś gotowość do uruchomienia instalacji. Napięcie zasilające możesz załączyć tylko po uzyskaniu zgody przewodniczącego zespołu nadzorującego.

Po rozbudowaniu instalacji systemu sygnalizacji włamania i napadu podłącz przewodami zasilanie centrali alarmowej (akumulator i transformator) oraz zaprogramuj centralę alarmową zgodnie z wytycznymi konfiguracji centrali alarmowej.

Uwaga!

Centrala jest zresetowana i posiada ustawienia fabryczne.

Wytyczne konfiguracji centrali alarmowej**Konfiguracja wejść:**

Wejście	Typ wejścia	Typ reakcji
Z1	NC	wejście natychmiastowe, czuwa podczas odliczania czasu na wyjście
Z2	NC	wejście czuwające stale dedykowane dla obwodów sabotażowych
Z3	NC	wejście dedykowane dla czujek, które powinny stale czuwać (np. czujki zbitcia szyby)
Z4	NC	wejście dedykowane dla czujek, które powinny stale czuwać (np. czujki zbitcia szyby)
Z5	NC	wejście czuwające stale dedykowane dla obwodów sabotażowych

Konfiguracja centrali:

czas na wejście	5 s
czas na wyjście	5 s
czas alarmu	1 min

Wyjście	Funkcja wyjścia
OUT1	wyjście alarmowe

W zależności od typu centrali możliwe są inne sformułowania określające funkcje i ustawienia poszczególnych wejść i wyjść centrali.

Czas przeznaczony na wykonania zadania wynosi 180 minut.

Ocenie podlegać będą 3 rezultaty:

- rozbudowana instalacja alarmowa,
 - połączenia elektryczne centrali alarmowej z czujką zalania i przyciskiem napadowym,
 - konfiguracja centrali alarmowej i kontrola działania systemu alarmowego po rozbudowie,
- oraz
- przebieg montażu czujki zalania i przycisku napadowego.

