

**Arkusz zawiera informacje prawnie
chronione do momentu rozpoczęcia egzaminu**

Układ graficzny © CKE 2016

CKE **CENTRALNA
KOMISJA
EGZAMINACYJNA**

Nazwa kwalifikacji: **Wykonywanie instalacji urządzeń elektronicznych**

Oznaczenie kwalifikacji: **E.06**

Numer zadania: **01**

Wypełnia zdający

Miejsce na naklejkę z numerem
PESEL i z kodem ośrodka

Numer PESEL zdającego*

--	--	--	--	--	--	--	--	--	--	--	--	--	--	--	--	--	--	--	--

E.06-01-17.01

Czas trwania egzaminu: **180 minut**

EGZAMIN POTWIERDZAJĄCY KWALIFIKACJE W ZAWODZIE

Rok 2017

CZEŚĆ PRAKTYCZNA

Instrukcja dla zdającego

1. Na pierwszej stronie arkusza egzaminacyjnego wpisz w oznaczonym miejscu swój numer PESEL i naklej naklejkę z numerem PESEL i z kodem ośrodka.
2. Na **KARCIE OCENY** w oznaczonym miejscu przyklej naklejkę z numerem PESEL oraz wpisz:
 - swój numer PESEL*,
 - oznaczenie kwalifikacji,
 - numer zadania,
 - numer stanowiska.
3. **KARTĘ OCENY** przekaz zespołowi nadzorującemu.
4. Sprawdź, czy arkusz egzaminacyjny zawiera 4 strony i nie zawiera błędów. Ewentualny brak stron lub inne usterki zgłoś przez podniesienie ręki przewodniczącemu zespołu nadzorującego.
5. Zapoznaj się z treścią zadania oraz stanowiskiem egzaminacyjnym. Masz na to 10 minut. Czas ten nie jest wliczany do czasu trwania egzaminu.
6. Czas rozpoczęcia i zakończenia pracy zapisze w widocznym miejscu przewodniczący zespołu nadzorującego.
7. Wykonaj samodzielnie zadanie egzaminacyjne. Przestrzegaj zasad bezpieczeństwa i organizacji pracy.
8. Jeżeli w zadaniu egzaminacyjnym występuje polecenie „zgłoś gotowość do oceny przez podniesienie ręki”, to zastosuj się do polecenia i poczekaj na decyzję przewodniczącego zespołu nadzorującego.
9. Po zakończeniu wykonania zadania pozostaw rezultaty oraz arkusz egzaminacyjny na swoim stanowisku lub w miejscu wskazanym przez przewodniczącego zespołu nadzorującego.
10. Po uzyskaniu zgody zespołu nadzorującego możesz opuścić salę/miejsce przeprowadzania egzaminu.

Powodzenia!

* w przypadku braku numeru PESEL – seria i numer paszportu lub innego dokumentu potwierdzającego tożsamość

Zadanie egzaminacyjne

Wykonaj instalację systemu kontroli dostępu składającą się z zamka szyfrowego z modułem zbliżeniowym i elektrozaczepu.

Rozmieść i zamontuj elementy instalacji na płycie montażowej zgodnie ze schematem rozmieszczenia elementów systemu kontroli dostępu.

Zamek szyfrowy ZS, puszka elektryczna P1 oraz korytka PVC łączące zamek szyfrowy z puszką P1 są zamontowane na płycie montażowej. Końce przewodów zamka szyfrowego ZS są podłączone do kostki zaciskowej odpowiednio opisanej, znajdującej się w puszcze elektrycznej P1.

Przed wykonaniem montażu pozostałych korytek PVC dokonaj trasowania trasy kablowej za pomocą taśmy malarskiej (przykleić taśmę i zaznaczyć na niej trasę instalacji), zgodnie z zasadami prowadzenia instalacji. Elektrozaczep E, puszkę P2 i korytka PVC zamocuj stabilnie na płycie montażowej za pomocą dostępnych śrub. Dopuszczalna jest 2% tolerancja wymiarów.

Podłączenia elektryczne wykonaj zgodnie ze schematem elektrycznym instalacji systemu kontroli dostępu. Na stanowisku montażowym dostępne są różne rodzaje przewodów. Instalacje elektryczną do zasilania zamka szyfrowego ZS i elektrozaczepu E wykonaj przewodem typu YTDY 8x0,5. Z dostępnych na stanowisku montażowym zasilaczy dobierz odpowiedni zasilacz, uwzględniając jego parametry graniczne. Podłącz zasilacz do instalacji za pomocą dostępnego gniazda zasilania DC, podłączenie należy wykonać w puszcze P2.

Po wykonaniu instalacji zgłoś egzaminatorowi przez podniesienie ręki gotowość do wykonania następujących pomiarów:

- pomiaru rezystancji przewodu łączącego elektrozaczep E z kostką zaciskową w puszcze elektrycznej P1,
- pomiaru rezystancji cewki elektrozaczepu E.

Wyniki pomiarów wpisz do tabeli wyników pomiarów.

Uwaga!

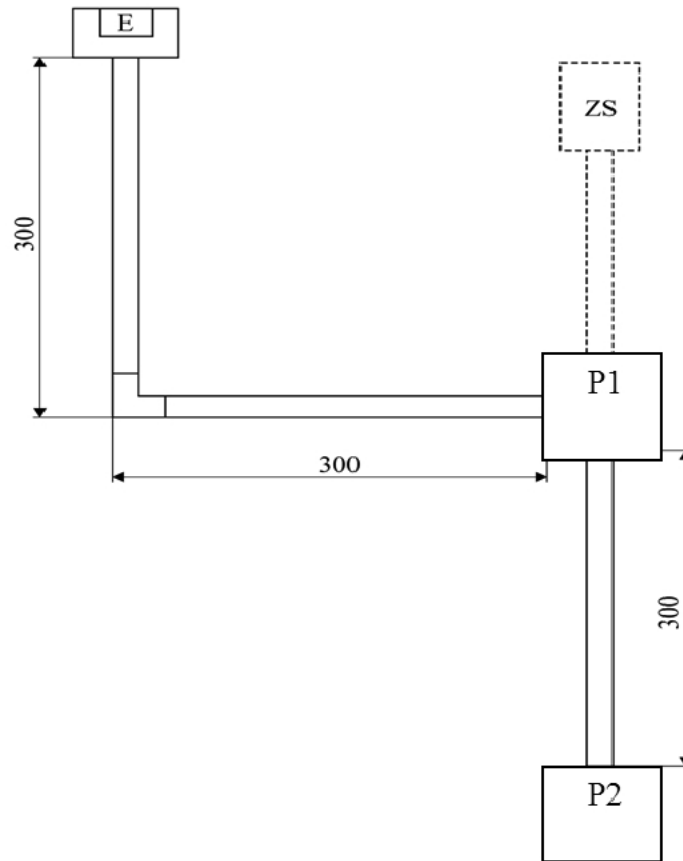
Przez podniesienie ręki zgłoś przewodniczącemu ZN gotowość do uruchomienia instalacji. Napięcie zasilające możesz załączyć tylko po uzyskaniu zgody.

Uruchom instalację, sprawdź jej działanie i zaprogramuj moduł zamka szyfrowego, wykorzystując dostępną na stanowisku instrukcję obsługi modułu zamka szyfrowego.

System kontroli dostępu ma pracować w sposób następujący:

- po wprowadzeniu hasła 112233 lub hasła zapisanego na tablicy uruchamiany jest elektrozaczep na 5 ± 1 s
- po przyłożeniu breloka lub karty uruchamiany jest elektrozaczep na 5 ± 1 s
- elektrozaczep pracuje w konfiguracji NO

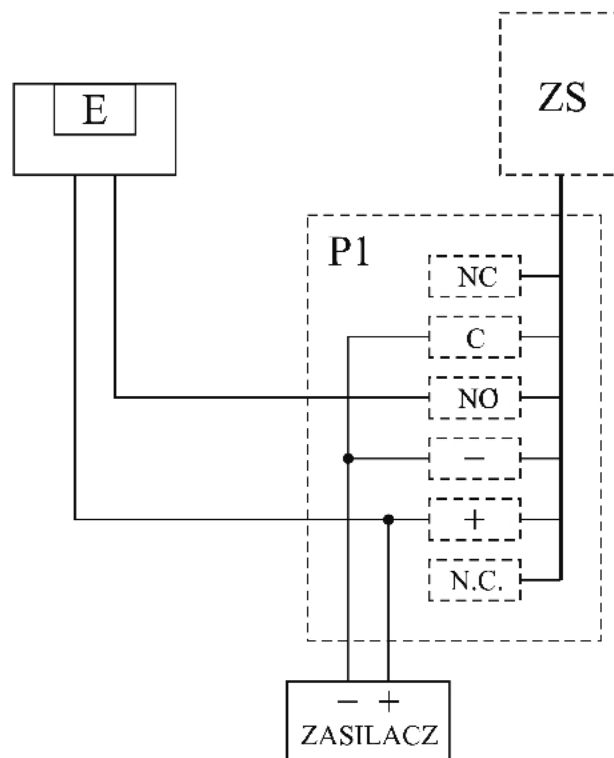
Po wykonaniu zadania uporządkuj stanowisko, a rezultaty wykonania zadania i arkusz egzaminacyjny pozostaw na stanowisku egzaminacyjnym.



Rys. 1. Schemat rozmieszczenia elementów systemu kontroli dostępu

gdzie:

E – elektrozaczep, ZS – zamek szyfrowy, P1, P2 – puszkki elektryczne



Rys. 2. Schemat elektryczny instalacji systemu kontroli dostępu

Czas przeznaczony na wykonanie zadania wynosi 180 minut.

Ocenić będą 4 rezultaty:

- instalacja elementów systemu kontroli dostępu,
- połączenia elektryczne instalacji systemu kontroli dostępu,
- uruchomiona instalacja i zaprogramowany moduł zamka szyfrowego,
- wyniki pomiarów rezystancji przewodu i cewki elektrozaczepek

oraz

przebieg montażu instalacji systemu kontroli dostępu.

Wyniki pomiarów

Wielkość mierzona	Wartość	Jednostka miary
Rezystancja przewodu		
Rezystancji cewki elektrozaczepek E		

