

**EGZAMIN POTWIERDZAJĄCY KWALIFIKACJE W ZAWODZIE  
Rok 2017  
ZASADY OCENIANIA**

*Arkusz zawiera informacje prawnie chronione  
do momentu rozpoczęcia egzaminu*

Nazwa kwalifikacji: **Wykonywanie instalacji urządzeń elektronicznych**  
 Oznaczenie arkusza: **E.06-01-17.01**  
 Oznaczenie kwalifikacji: **E.06**  
 Numer zadania: **01**

*Wypełnia egzaminator*

Kod ośrodka  –

Kod egzaminatora

Data egzaminu   
*Dzień* *Miesiąc* *Rok*

Godzina rozpoczęcia egzaminu  :

Numer PESEL zdającego*												Numer stanowiska	

\* w przypadku braku numeru *PESEL* – seria i numer paszportu lub innego dokumentu potwierdzającego tożsamość


## Elementy podlegające ocenie/kryteria oceny

*Egzaminator wpisuje T,  
jeżeli zdający spełnił  
kryterium albo N, jeżeli  
nie spełnił*

**Rezultat 1. Instalacja elementów systemu kontroli dostępu**

1.	Elementy instalacji zamka szyfrowego rozmieszczone według schematu								
2.	Elektrozaczep przymocowany do płyty montażowej w sposób stabilny								
3.	Korytka kablowe przycięte do długości zgodnej ze schematem montażowym (dopuszczalna tolerancja $\pm 6$ mm)								
4.	Korytka kablowe przymocowane do płyty montażowej w sposób stabilny								
5.	Łącznik kątowy przymocowany w sposób stabilny								
6.	Przewody ułożone w korytkach kablowych								

**Rezultat 2. Połączenia elektryczne instalacji systemu kontroli dostępu**

1.	Połączenia elektryczne pomiędzy puszką a elektrozaczepem wykonane zgodnie ze schematem								
2.	Zarobiony przewód pomiędzy puszką a elektrozaczepem, izolacja robocza zdjęta na długości ok. 5 mm								
3.	Wybrany przewód YTDY 8x0,5 do wykonania instalacji								
4.	Wybrany zasilacz dostosowany parametrami do instalacji zamka szyfrowego								

**Rezultat 3. Uruchomiona instalacja i zaprogramowany moduł zamka szyfrowego**

1.	Zaprogramowany moduł zamka szyfrowego – wprowadzony użytkownik steruje elektrozaczepem (hasło: zgodne ze stanem faktycznym – hasłem zapisanym na tablicy)								
2.	Zaprogramowany moduł zamka szyfrowego – wprowadzony użytkownik steruje elektrozaczepem za pomocą karty								
3.	Zaprogramowany moduł zamka szyfrowego – po wprowadzeniu hasła zaprogramowano czas działania elektrozaczepu na $5 \text{ s} \pm 1 \text{ s}$								
4.	Zaprogramowany moduł zamka szyfrowego – po przyłożeniu karty (breloka) zaprogramowano czas działania elektrozaczepu na $5 \text{ s} \pm 1 \text{ s}$								


**Rezultat 4. Wyniki pomiarów rezystancji przewodu i cewki elektrozaczezu**

Zapisana wartość rezystancji:

1.	przewodu wynosi mniej niż 20 $\Omega$																				
2.	cewki elektrozaczezu mieści się w 20% tolerancji od wartości zawartej w karcie katalogowej elektrozaczezu lub pomierzonej przez egzaminatora																				

**Przebieg 1. Przebieg montażu instalacji systemu kontroli dostępu**

Zdający:

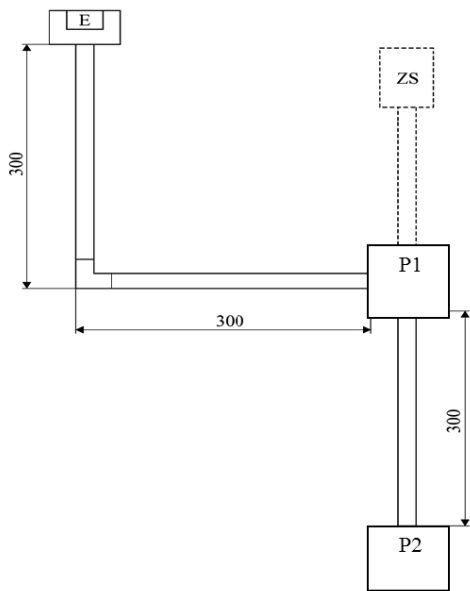
1.	wyznaczył na płycie montażowej trasę do zamontowania korytek kablowych posługując się taśmą malarską																				
2.	przykręcił korytka kablowe do płyty montażowej																				
3.	przykręcił elementy instalacji do płyty montażowej																				
4.	używał narzędzi monterskich zgodnie z ich przeznaczeniem																				
5.	utrzymywał porządek na stanowisku pracy, a po zakończeniu prac uporządkował stanowisko																				

Egzaminator .....

*imię i nazwisko*

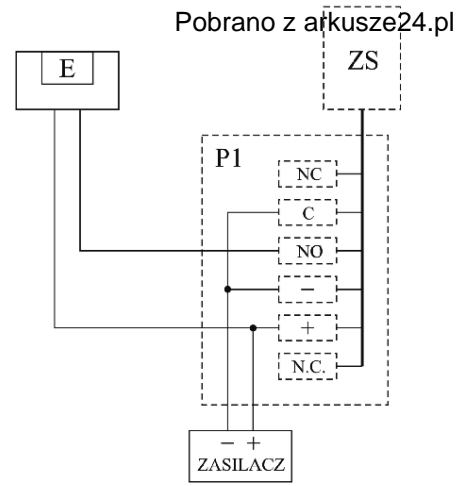
.....

*data i czytelny podpis*



Rys. 1. Schemat rozmieszczenia elementów systemu kontroli dostępu

gdzie:  
E – elektrozaczep, ZS – zamek szyfrowy, P1, P2 – puszki elektryczne



Rys. 2. Schemat elektryczny instalacji kontroli dostępu