

**Arkusz zawiera informacje prawnie
chronione do momentu rozpoczęcia egzaminu**

Układ graficzny © CKE 2016

CKE **CENTRALNA
KOMISJA
EGZAMINACYJNA**

Nazwa kwalifikacji: **Wykonywanie instalacji urządzeń elektronicznych**

Oznaczenie kwalifikacji: **E.06**

Numer zadania: **01**

Wypełnia zdający

Miejsce na naklejkę z numerem
PESEL i z kodem ośrodka

Numer PESEL zdającego*

--	--	--	--	--	--	--	--	--	--	--	--	--	--	--	--	--	--	--	--

E.06-01-17.06

Czas trwania egzaminu: **180 minut**

**EGZAMIN POTWIERDZAJĄCY KWALIFIKACJE W ZAWODZIE
Rok 2017
CZEŚĆ PRAKTYCZNA**

Instrukcja dla zdającego

1. Na pierwszej stronie arkusza egzaminacyjnego wpisz w oznaczonym miejscu swój numer PESEL i naklej naklejkę z numerem PESEL i z kodem ośrodka.
2. Na KARCIE OCENY w oznaczonym miejscu przyklej naklejkę z numerem PESEL oraz wpisz:
 - swój numer PESEL*,
 - oznaczenie kwalifikacji,
 - numer zadania,
 - numer stanowiska.
3. KARTĘ OCENY przekaz zespołowi nadzorującemu.
4. Sprawdź, czy arkusz egzaminacyjny zawiera 4 strony i nie zawiera błędów. Ewentualny brak stron lub inne usterki zgłoś przez podniesienie ręki przewodniczącemu zespołu nadzorującego.
5. Zapoznaj się z treścią zadania oraz stanowiskiem egzaminacyjnym. Masz na to 10 minut. Czas ten nie jest wliczany do czasu trwania egzaminu.
6. Czas rozpoczęcia i zakończenia pracy zapisze w widocznym miejscu przewodniczący zespołu nadzorującego.
7. Wykonaj samodzielnie zadanie egzaminacyjne. Przestrzegaj zasad bezpieczeństwa i organizacji pracy.
8. Jeżeli w zadaniu egzaminacyjnym występuje polecenie „zgłoś gotowość do oceny przez podniesienie ręki”, to zastosuj się do polecenia i poczekaj na decyzję przewodniczącego zespołu nadzorującego.
9. Po zakończeniu wykonania zadania pozostaw rezultaty oraz arkusz egzaminacyjny na swoim stanowisku lub w miejscu wskazanym przez przewodniczącego zespołu nadzorującego.
10. Po uzyskaniu zgody zespołu nadzorującego możesz opuścić salę/miejsce przeprowadzania egzaminu.

Powodzenia!

* w przypadku braku numeru PESEL – seria i numer paszportu lub innego dokumentu potwierdzającego tożsamość

Zadanie egzaminacyjne

Na płycie montażowej wykonaj instalację antenową do odbioru telewizji satelitarnej oraz naziemnej telewizji cyfrowej. Instalację antenową wykonaj zgodnie ze schematem, zamieszczonym na rysunku 1. Poszczególne elementy instalacji zamocuj na płycie montażowej zgodnie z rysunkiem 2.

Przewody koncentryczne łączące zwrotnicę z gniazdem 1 (TV-SAT) oraz gniazdo 1 (TV-SAT) z rozgałęźnikiem poprowadź w korytkach instalacyjnych. Do gniazda 1 (TV-SAT) podłącz tuner satelitarny i odbiornik telewizyjny w sposób umożliwiający odbiór programów telewizji satelitarnej oraz naziemnej telewizji cyfrowej. Przewody koncentryczne łączące rozgałęźnik z gniazdami 2(TV) i 3(TV) ułóż bez mocowania. Połączenia wykonaj zgodnie z rysunkiem montażowym.

Przygotuj przewody koncentryczne łączące odbiornik TV i tuner TV SAT z gniazdem TV SAT oraz sprawdź poprawność ich zmontowania.

Uwaga!

Przez podniesienie ręki zgłoś przewodniczącemu ZN gotowość do uruchomienia instalacji antenowej.

Zaprogramuj tuner satelitarny do odbioru wyłącznie niekodowanych programów, nadawanych z satelity Hot Bird 13°E oraz odbiornik telewizyjny do odbioru dostępnych niekodowanych programów naziemnej telewizji cyfrowej. Wypełnij dokumentację z uruchomienia tunera telewizji satelitarnej i odbiornika telewizyjnego (Tabela 1.).

Za pomocą dostępnego na stanowisku miernika parametrów sygnału DVB-T dokonaj dla wybranego przez siebie kanału w gniazdach 2 i 3 następujących pomiarów:

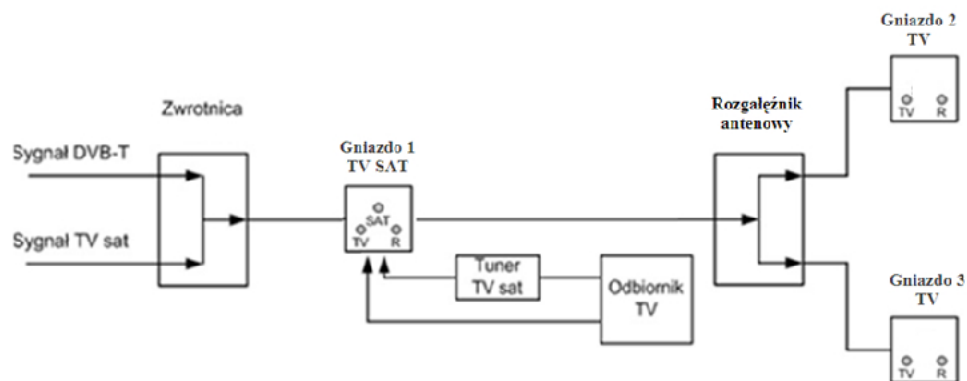
- częstotliwości,
- współczynnika błędów modulacji MER,
- bitowej stopy błędów przed korekcją preBER,
- poziomu sygnału.

Zmierzone wartości zapisz w tabeli 2.

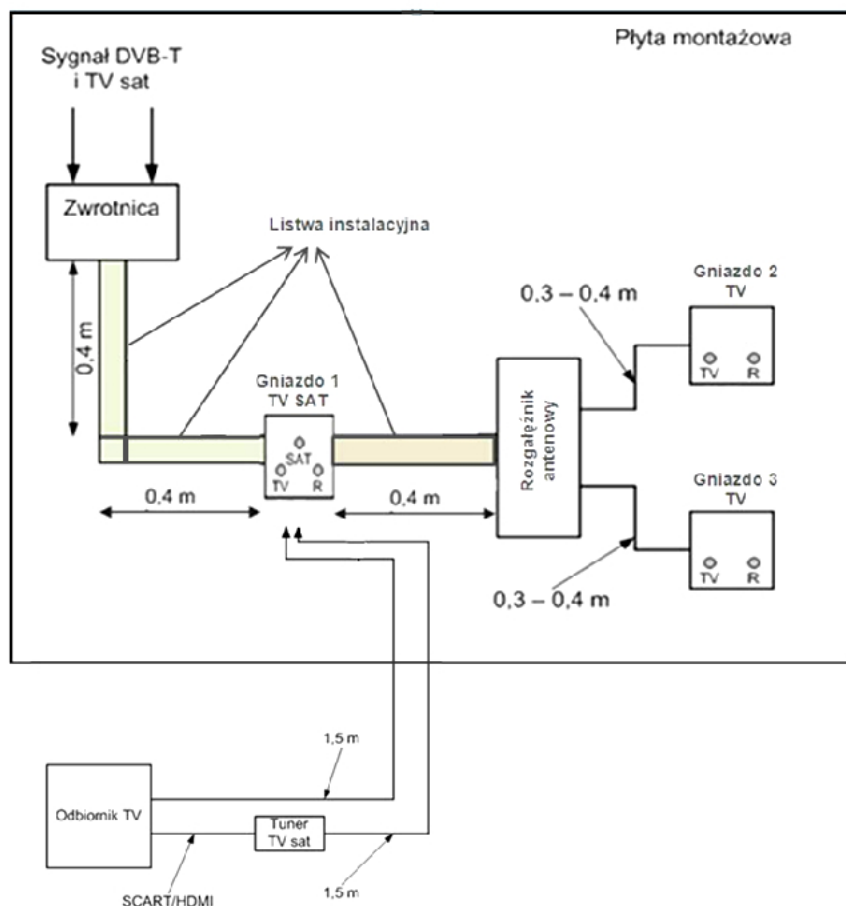
Uwaga!

W czasie, gdy tuner satelitarny wyszukuje programy wykonaj programowanie telewizora i pomiary sygnału w gniazdach TV 2 i 3

Zadanie wykonaj na przygotowanym stanowisku pracy, wyposażonym w niezbędne materiały, narzędzia i sprzęt.



Rysunek 1. Schemat instalacji antenowej



Rysunek 2. Rysunek montażowy

Czas przeznaczony na wykonanie zadania wynosi 180 minut.

Ocenie podlegać będą 3 rezultaty:

- wykonana instalacja antenowa,
- uruchomiony i zaprogramowany tuner telewizji satelitarnej i odbiornik telewizyjny oraz dokumentacja z uruchomienia tunera telewizji satelitarnej i odbiornika telewizyjnego,
- wyniki pomiaru parametrów sygnału DVB-T w gniazdach 2 i 3

oraz

przebieg montażu instalacji antenowej.

Tabela 1.**Dokumentacja z uruchomienia tunera telewizji satelitarnej i odbiornika telewizyjnego**

Pierwszych 5 zaprogramowanych stacji telewizji satelitarnej		Pierwszych 5 zaprogramowanych stacji telewizji DVB-T	
1.		1.	
2.		2.	
3.		3.	
4.		4.	
5.		5.	

Tabela 2.**Wyniki pomiaru parametrów sygnału DVB-T w gniazdach 2 i 3**

Parametr sygnału DVB-T	Gniazdo 2		Gniazdo 3	
	Kanał		Kanał	
	Wartość	Jednostka miary	Wartość	Jednostka miary
Częstotliwość				
MER				
preBER				
Poziom sygnału				

