

**Arkusz zawiera informacje prawnie
chronione do momentu rozpoczęcia egzaminu**

Układ graficzny © CKE 2016

CKE **CENTRALNA
KOMISJA
EGZAMINACYJNA**

Nazwa kwalifikacji: **Wykonywanie instalacji urządzeń elektronicznych**

Oznaczenie kwalifikacji: **E.06**

Numer zadania: **01**

Wypełnia zdający

Miejsce na naklejkę z numerem
PESEL i z kodem ośrodka

Numer PESEL zdającego*

--	--	--	--	--	--	--	--	--	--	--	--	--	--	--	--	--	--	--	--

E.06-01-16.01

Czas trwania egzaminu: **180 minut**

**EGZAMIN POTWIERDZAJĄCY KWALIFIKACJE W ZAWODZIE
Rok 2016
CZĘŚĆ PRAKTYCZNA**

Instrukcja dla zdającego

1. Na pierwszej stronie arkusza egzaminacyjnego wpisz w oznaczonym miejscu swój numer PESEL i naklej naklejkę z numerem PESEL i z kodem ośrodka.
2. Na KARCIE OCENY w oznaczonym miejscu przyklej naklejkę z numerem PESEL oraz wpisz:
 - swój numer PESEL*,
 - oznaczenie kwalifikacji,
 - numer zadania,
 - numer stanowiska.
3. KARTĘ OCENY przekaz z zespołowi nadzorującemu.
4. Sprawdź, czy arkusz egzaminacyjny zawiera 4 strony i nie zawiera błędów. Ewentualny brak stron lub inne usterki zgłoś przez podniesienie ręki przewodniczącemu zespołu nadzorującego.
5. Zapoznaj się z treścią zadania oraz stanowiskiem egzaminacyjnym. Masz na to 10 minut. Czas ten nie jest wliczany do czasu trwania egzaminu.
6. Czas rozpoczęcia i zakończenia pracy zapisze w widocznym miejscu przewodniczący zespołu nadzorującego.
7. Wykonaj samodzielnie zadanie egzaminacyjne. Przestrzegaj zasad bezpieczeństwa i organizacji pracy.
8. Jeżeli w zadaniu egzaminacyjnym występuje polecenie „zgłoś gotowość do oceny przez podniesienie ręki”, to zastosuj się do polecenia i poczekaj na decyzję przewodniczącego zespołu nadzorującego.
9. Po zakończeniu wykonania zadania pozostaw rezultaty oraz arkusz egzaminacyjny na swoim stanowisku lub w miejscu wskazanym przez przewodniczącego zespołu nadzorującego.
10. Po uzyskaniu zgody zespołu nadzorującego możesz opuścić salę/miejsce przeprowadzania egzaminu.

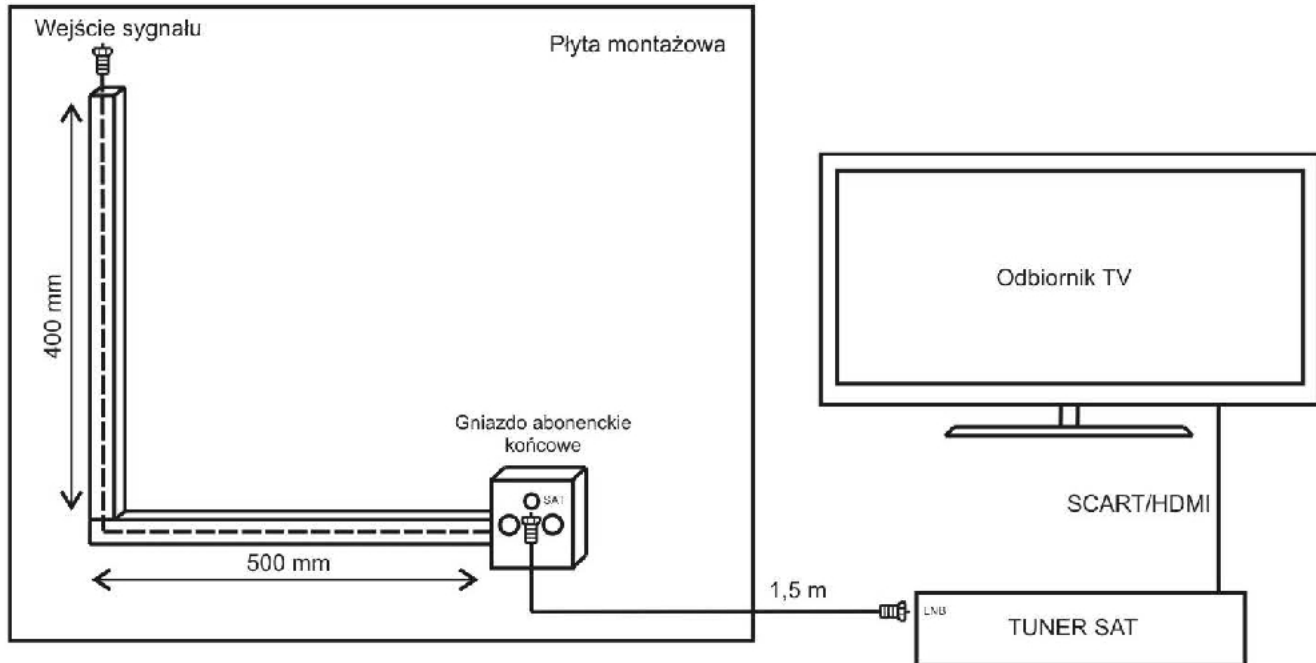
Powodzenia!

* w przypadku braku numeru PESEL – seria i numer paszportu lub innego dokumentu potwierdzającego tożsamość

Zadanie egzaminacyjne

Wykonaj fragment instalacji antenowej telewizji satelitarnej zakończony gniazdem abonenckim TV-SAT oraz podłącz tuner satelitarny i odbiornik TV do instalacji.

Zaprogramuj tuner satelitarny, odczytaj lub oblicz na podstawie wykresów słupkowych poziom i jakość sygnału oraz zapisz parametry odbieranych programów telewizyjnych.



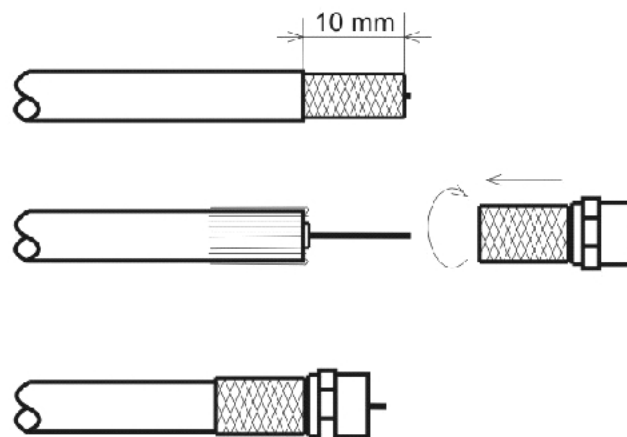
Rysunek 1. Schemat rozmieszczenia elementów instalacji antenowej

Montaż instalacji wykonaj na płycie montażowej, zgodnie ze schematem przedstawionym na rysunku 1.

Wyznacz ołówkiem trasę przebiegu instalacji. Przewód koncentryczny do gniazda TV-SAT poprowadź w korytkach kablowych przytwierdzonych do płyty montażowej.

Połączenia gniazda abonenckiego z wejściem sygnału wykonaj przewodem zakończonym z jednej strony wtykiem typu F, a połączenie gniazda abonenckiego z wejściem LNB tunera satelitarnego wykonaj przewodem zakończonym z obu stron wtykiem typu F zgodnie z instrukcją montażu

Odbiornik telewizyjny połącz z tunerem z wykorzystaniem dostępnego na stanowisku kabla sygnałowego.



Instrukcja montażu wtyków F

Po wykonaniu instalacji i połączeń sprawdź ich poprawność.

Uwaga!

Przez podniesienie ręki zgłoś przewodniczącemu ZN gotowość do uruchomienia instalacji.

Włącz tuner satelitarny i odbiornik TV. Zaprogramuj odbiór wyłącznie programów telewizyjnych niekodowanych (FTA) z satelity HOTBIRD. Parametry sygnału satelitarnego zapisz w tabeli 1. Dokonaj odczytu parametrów pierwszych pięciu odbieranych programów z zaprogramowanej listy i zapisz je w tabeli 2.

Zadanie wykonaj na przygotowanym stanowisku pracy, wyposażonym w niezbędne materiały, narzędzia i sprzęt. Po zakończeniu prac uporządkuj stanowisko pracy.

Czas przeznaczony na wykonanie zadania wynosi 180 minut.

Ocenie podlegać będą 4 rezultaty:

- fragment instalacji antenowej telewizji satelitarnej,
- połączenia elektryczne z wykorzystaniem wtyków typu F,
- uruchomiony i zaprogramowany tuner SAT,
- parametry sygnału satelitarnego i parametry odbieranych programów satelitarnych

oraz

przebieg montażu instalacji antenowej telewizji satelitarnej.

Parametry sygnału satelitarnego

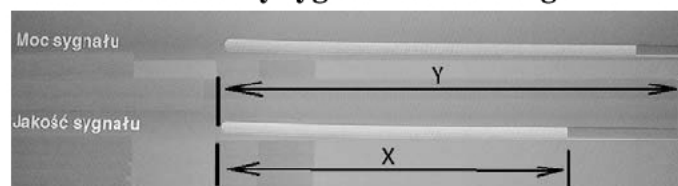


Tabela 1.

Satelita Eutelsat Hotbird 13°E		
Poziom sygnału	%	
Jakość sygnału	%	

Uwaga!

Jeżeli jest wyświetlany wykres słupkowy należy przeliczyć parametry i wynik zapisać w %

Parametry odbieranych programów satelitarnych
(podane przez producenta tunera i wyświetlane na ekranie telewizora)

Tabela 2.

L.P.	Nazwa programu	Częstotliwość transpondera	Polaryzacja	PID Video	PID Audio	PID PCR	Symbol Rate SR	Standard kodowania	FEC	NID	TID
1											
2											
3											
4											
5											

Uwaga!
W przypadku gdy producent tunera nie podaje wartości parametru zapisanego w tabeli należy wpisać „brak”.

