

Nazwa kwalifikacji: **Wykonywanie instalacji urządzeń elektronicznych**
Oznaczenie kwalifikacji: **E.06**
Wersja arkusza: **X**

E.06-X-16.01

Czas trwania egzaminu: **60 minut**

EGZAMIN POTWIERDZAJĄCY KWALIFIKACJE W ZAWODZIE

Rok 2016

CZĘŚĆ PISEMNA

Instrukcja dla zdającego

1. Sprawdź, czy arkusz egzaminacyjny zawiera 11 stron. Ewentualny brak stron lub inne usterki zgłoś przewodniczącemu zespołu nadzorującego.
2. Do arkusza dołączona jest KARTA ODPOWIEDZI, na której w oznaczonych miejscach:
 - wpisz oznaczenie kwalifikacji,
 - zamaluj kratkę z oznaczeniem wersji arkusza,
 - wpisz swój numer PESEL*,
 - wpisz swoją datę urodzenia,
 - przyklej naklejkę ze swoim numerem PESEL.
3. Arkusz egzaminacyjny zawiera test składający się z 40 zadań.
4. Za każde poprawnie rozwiązane zadanie możesz uzyskać 1 punkt.
5. Aby zdać część pisemną egzaminu musisz uzyskać co najmniej 20 punktów.
6. Czytaj uważnie wszystkie zadania.
7. Rozwiązania zaznaczaj na KARCIE ODPOWIEDZI długopisem lub piórem z czarnym tuszem/atramentem.
8. Do każdego zadania podane są cztery możliwe odpowiedzi: A, B, C, D. Odpowiada im następujący układ krerek w KARCIE ODPOWIEDZI:

A	B	C	D
---	---	---	---

9. Tylko jedna odpowiedź jest poprawna.
10. Wybierz właściwą odpowiedź i zamaluj kratkę z odpowiadającą jej literą – np., gdy wybrałeś odpowiedź „A”:

<input checked="" type="checkbox"/>	B	C	D
-------------------------------------	---	---	---

11. Staraj się wyraźnie zaznaczać odpowiedzi. Jeżeli się pomylisz i błędnie zaznaczysz odpowiedź, otocz ją kółkiem i zaznacz odpowiedź, którą uważasz za poprawną, np.

<input checked="" type="checkbox"/>	B	C	<input checked="" type="checkbox"/>
-------------------------------------	---	---	-------------------------------------

12. Po rozwiązaniu testu sprawdź, czy zaznaczyłeś wszystkie odpowiedzi na KARCIE ODPOWIEDZI i wprowadziłeś wszystkie dane, o których mowa w punkcie 2 tej instrukcji.

Pamiętaj, że oddajesz przewodniczącemu zespołu nadzorującego tylko KARTĘ ODPOWIEDZI.

Powodzenia!

* w przypadku braku numeru PESEL – seria i numer paszportu lub innego dokumentu potwierdzającego tożsamość

Zadanie 1.

Które urządzenie należy zastosować razem z konwerterem satelitarnym typu Quattro do dystrybucji sygnałów telewizji satelitarnej pochodzących z pojedynczej anteny do wielu odbiorników TV-SAT?

- A. Tuner.
- B. Modulator.
- C. Multiswitch.
- D. Wzmacniacz.

Zadanie 2.

Jaką funkcję w systemie telewizji dozorowej pełni rejestrator?

- A. Zapisuje sygnał video.
- B. Steruje ruchem kamery.
- C. Wzmacnia sygnał wizyjny.
- D. Zmienia ogniskową obiektywu.

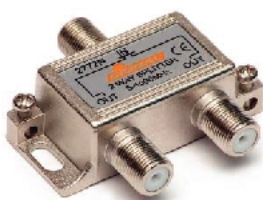
Zadanie 3.

Którą czujkę należy zastosować do sygnalizacji otwarcia drzwi?

- A. Mikrofalową.
- B. Podczerwieni.
- C. Kontaktronową.
- D. Ultradźwiękową.

Zadanie 4.

Które z urządzeń stosuje się w instalacjach antenowych w celu dopasowania impedancji wejściowej 300Ω do kabla 75Ω ?



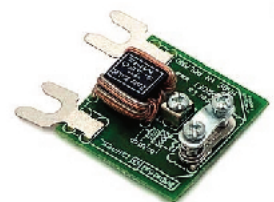
A.



B.



C.

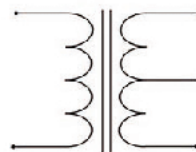


D.

Zadanie 5.

Symbolem graficznym przedstawionym na rysunku oznacza się

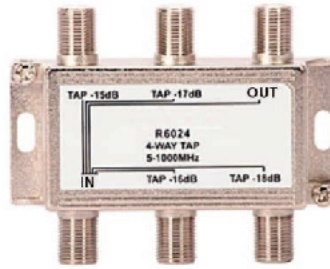
- A. stabilizator.
- B. przetwornicę.
- C. transformator.
- D. autotransformator.



Zadanie 6.

Na zdjęciu przedstawiono odgałęźnik telewizyjny

- A. 2-krotny.
- B. 3-krotny.
- C. 4-krotny.
- D. 6-krotny.

**Zadanie 7.**

Jaki rodzaj złączy wykorzystuje się w kamerach IP stosowanych w systemach dozorowych?

- A. RJ45
- B. SMA
- C. RJ11
- D. BNC

Zadanie 8.

Czytnik biometryczny stosowany jest do rozpoznawania

- A. linii papilarnych.
- B. kodu paskowego.
- C. sygnału transpondera.
- D. zapisu magnetycznego.

Zadanie 9.

Do odkręcenia śruby, którą przedstawiono na zdjęciu należy zastosować klucz

- A. nasadowy Torx.
- B. imbusowy Torx.
- C. nasadowy sześciokątny.
- D. imbusowy sześciokątny.

**Zadanie 10.**

Na którym zdjęciu pokazane zostały szczypce do cięcia przewodów, drutów i opasek?



A.



B.



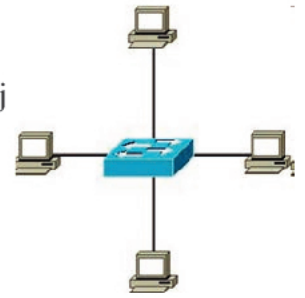
C.



D.

Zadanie 11.

Jaką topologię okablowania należy zastosować do zbudowania sieci komputerowej przedstawionej na schemacie?



- A. Liniową.
- B. Gwiazdy.
- C. Magistrali.
- D. Pierścienia.

Zadanie 12.

Jaką minimalną odległość należy zachować (dla trasy kablowej dłuższej niż 35 m – nie dotyczy to ostatnich 15 m) pomiędzy kablem zasilającym a nieekranowaną skrętką komputerową w układzie bez separatora?

- A. 20 mm
- B. 50 mm
- C. 100 mm
- D. 200 mm

Zadanie 13.

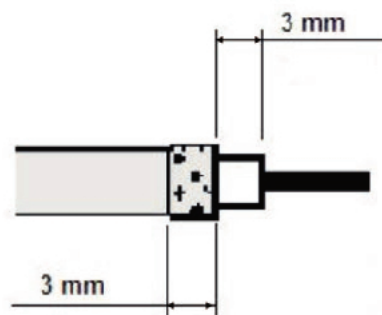
Przedstawione na zdjęciu narzędzie stosuje się do zaciskania

- A. złączy RJ45.
- B. wtyków BNC.
- C. końcówek cinch.
- D. złączy konektorowych.

**Zadanie 14.**

Rysunek przedstawia przewód przygotowany do wykonania złącza

- A. BNC
- B. RJ45
- C. HDMI
- D. SCART



Zadanie 15.

Które elementy mocujące należy zastosować do montażu obudowy natynkowej centralki alarmowej do ściany wykonanej z betonu?



A.



B.



C.



D.

Zadanie 16.

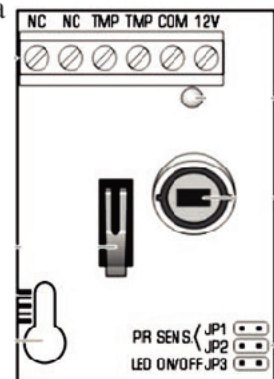
Korytka kablowe do ściany budynku należy

- A. zacisnąć.
- B. przykleić.
- C. przykręcić.
- D. przyspawać.

Zadanie 17.

Którą linię należy podłączyć do zacisków TMP czujki ruchu przedstawionej na rysunku?

- A. Zasilającą.
- B. Dozorową.
- C. Sabotażową.
- D. Telefoniczną.

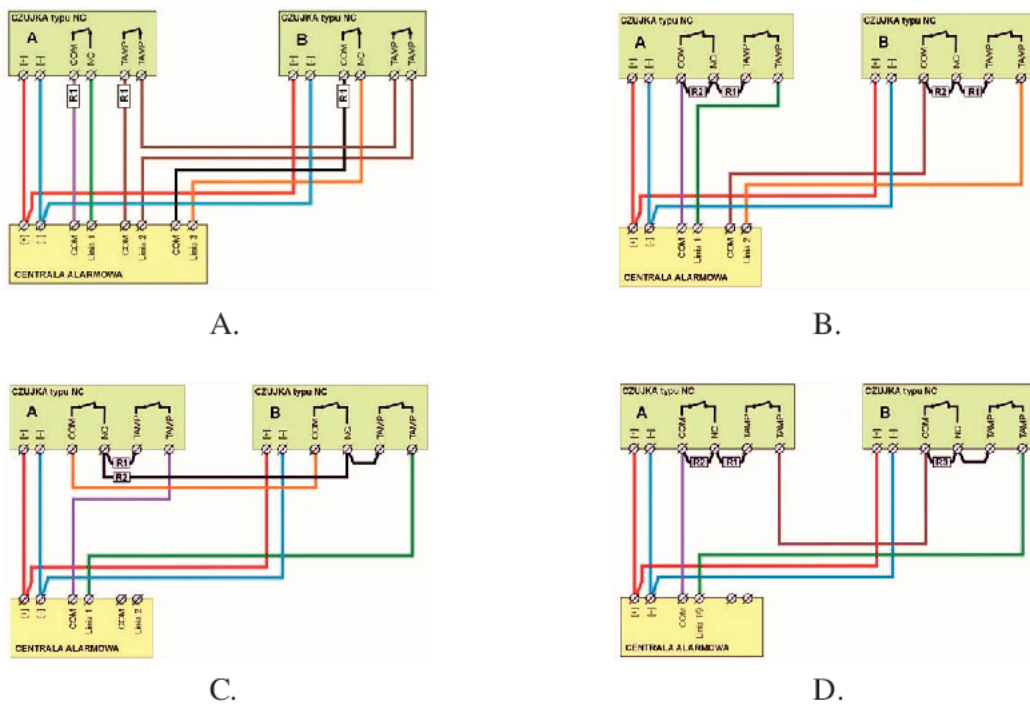
**Zadanie 18.**

W celu archiwizacji materiału wideo w rejestratorze, na wewnętrznym dysku twardym, należy go podłączyć do złącza

- A. SATA
- B. HDMI
- C. LAN
- D. USB

Zadanie 19.

Schemat podłączenia dwóch czujek w układzie typu EOL został przedstawiony na rysunku

**Zadanie 20.**

Jaki kolor izolacji żył ma pierwsza para kabla UTP wg standardu EIA/TIA T568B?

- A. Zielony.
- B. Brązowy.
- C. Niebieski.
- D. Pomarańczowy.

Zadanie 21.

Korzystając z tabeli wskaż parametry pracy, przy których kamera **nie może** być uruchomiona?

- A. Zasilanie 13 V, wilgotność 65%
- B. Zasilanie 10 V, temperatura 45°C
- C. Temperatura 30°C, wilgotność 45%
- D. Temperatura -10°C, wilgotność 40%

Parametr pracy kamery IP	Wartość
Zasilanie	12 VDC \pm 10%
Wilgotność	5÷75%
Temperatura	-25÷50°C

Zadanie 22.

Którą czynność należy wykonać przed uruchomieniem sterownika PLC w układzie automatyki?

- A. Wprowadzić program do sterownika.
- B. Nastawić zegar wewnętrzny w sterowniku.
- C. Odłączyć elementy sygnałowe od sterownika.
- D. Odłączyć elementy wykonawcze od sterownika.

Zadanie 23.

Który z czynników ma wpływ na zasięg sieci bezprzewodowej WLAN w budynku?

- A. Ilość użytkowników.
- B. Wilgotność powietrza.
- C. Temperatura powietrza.
- D. Grubość ścian i stropów.

Zadanie 24.

Który czynnik atmosferyczny ma wpływ na jakość odbioru telewizyjnego w standardzie DVB-T?

- A. Porywisty podmuch wiatru.
- B. Duża wilgotność powietrza.
- C. Wysoka temperatura powietrza.
- D. Intensywny opad atmosferyczny.

Zadanie 25.

Zniekształcenia sygnału przesyłanego światłowodem jednomodowym powoduje

- A. pole elektrostatyczne.
- B. pole elektromagnetyczne.
- C. dyspersja chromatyczna.
- D. dyspersja międzymodowa.

Zadanie 26.

Którym miernikiem należy zmierzyć sygnał w instalacji antenowej do odbioru telewizji naziemnej?



A.



B.



C.



D.

Zadanie 27.

Którego przyrządu należy użyć do sprawdzenia poprawności połączeń okablowania sieci komputerowej?



A.



B.



C.



D.

Zadanie 28.

W celu sprawdzenia ciągłości kabla sygnałowego instalacji systemu kontroli dostępu należy użyć

- A. amperomierza.
- B. woltomierza.
- C. watomierza.
- D. omomierza.

Zadanie 29.

Lokalizację uszkodzeń w sprzęcie elektronicznym należy rozpocząć od sprawdzenia

- A. tranzystorów.
- B. bezpieczników.
- C. elementów biernych.
- D. diod zabezpieczających.

Zadanie 30.

Wymiana uszkodzonego tranzystora stopnia końcowego przetwornicy napięcia wymaga

- A. wymontowania kondensatora filtrującego.
- B. podłączenia sztucznego obciążenia.
- C. odłączenia układu od zasilania.
- D. zwarcia wejścia układu.

Zadanie 31.

W jakiej kolejności należy wykonać czynności związane z wymianą kamery w systemie telewizji dozorowej?

A.	B.
archiwizacja nagrań, odłączenie rejestratora od zasilania, odłączenie przewodów od kamery, wymiana kamery, podłączenie przewodów do kamery, podłączenie rejestratora do zasilania, rozpoczęcie rejestracji.	odłączenie rejestratora od zasilania, archiwizacja nagrań, odłączenie przewodów od kamery, wymiana kamery, podłączenie przewodów do kamery, podłączenie rejestratora do zasilania, rozpoczęcie rejestracji.
C.	D.
archiwizacja nagrań, odłączenie przewodów od kamery, odłączenie rejestratora od zasilania, wymiana kamery, podłączenie przewodów do kamery, rozpoczęcie rejestracji, podłączenie rejestratora do zasilania.	archiwizacja nagrań, odłączenie rejestratora od zasilania, odłączenie przewodów od kamery, wymiana kamery, podłączenie rejestratora do zasilania, podłączenie przewodów do kamery, rozpoczęcie rejestracji.

Zadanie 32.

Podstawowe prace serwisowe przeprowadzane w ramach konserwacji systemu telewizji dozorowej **nie obejmują**

- A. diagnostyki uszkodzeń.
- B. sprawdzenia zasilania kamer.
- C. ustawienia pola widzenia kamer.
- D. wymiany kamery na nowszy model.

Zadanie 33.

Której z czynności **nie zalicza** się do konserwacji instalacji alarmowych?

- A. Montażu manipulatora.
- B. Testowania czujników.
- C. Wymiany akumulatora.
- D. Kontroli powiadamiania.

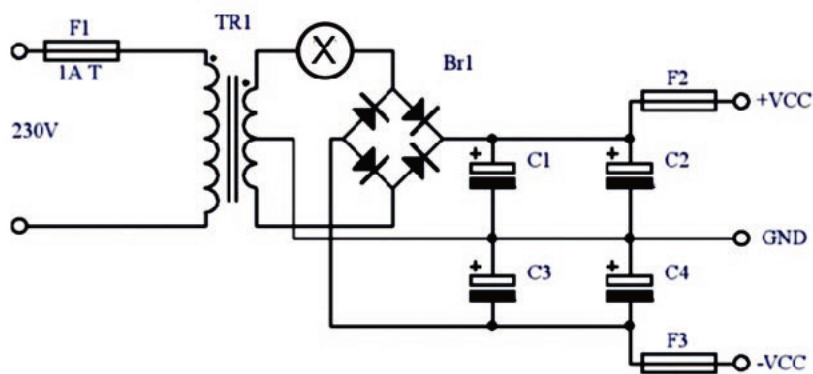
Zadanie 34.

Zakres okresowego sprawdzania i prób instalacji zasilającej urządzenie elektroniczne **nie obejmuje**

- A. pomiaru rezystancji przewodów.
- B. badania ciągłości przewodów ochronnych.
- C. próby działania urządzeń różnicowoprądowych.
- D. pomiaru poboru mocy przez zasilane odbiorniki.

Zadanie 35.

Multimetr oznaczony symbolem X na rysunku mierzy

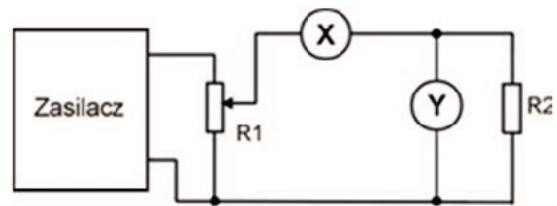


- A. prąd stały zasilający układ prostownika.
- B. napięcie stałe zasilające układ prostownika.
- C. prąd przemienny zasilający układ prostownika.
- D. napięcie przemiennie zasilające układ prostownika.

Zadanie 36.

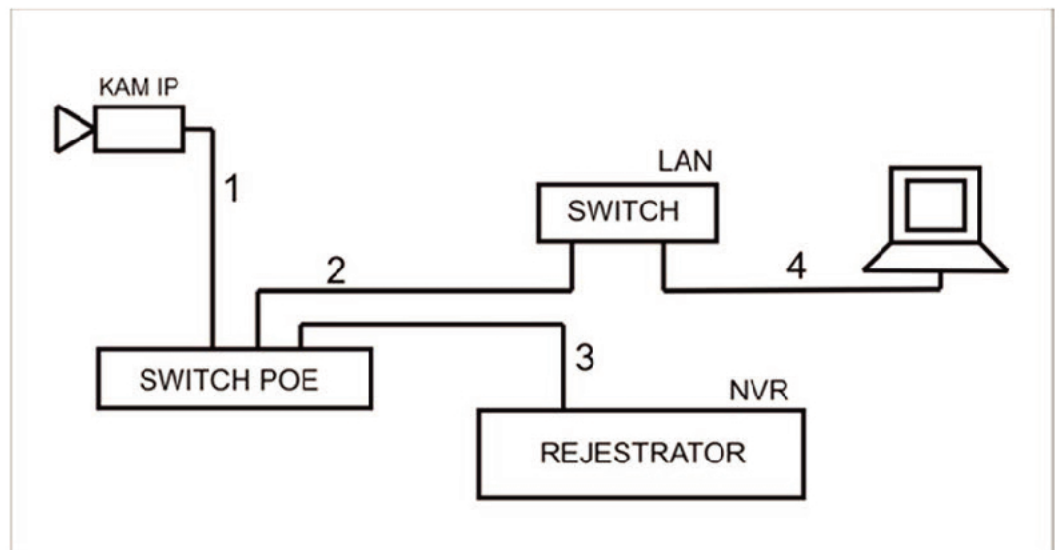
Które mierniki w przedstawionym układzie elektrycznym należy zastosować do pomiaru, aby wyznaczyć moc wydzieloną na rezystorze R2?

- A. X – woltomierz; Y – omomierz.
- B. X – woltomierz; Y – woltomierz.
- C. X – omomierz; Y – amperomierz.
- D. X – amperomierz; Y – woltomierz.

**Zadanie 37.**

Na przedstawionym fragmencie instalacji monitoringu sygnał z kamery IP można lokalnie oglądać na komputerze PC. Rejestrator jednak sygnalizuje brak takiego sygnału. Wskaż prawdopodobnie uszkodzone połączenie kablowe.

- A. 1
- B. 2
- C. 3
- D. 4

**Zadanie 38.**

Brak obrazu na monitorze wideodomofonu spowodowany może być

- A. usterką elektrozaczeputu.
- B. zwarcie kabla sygnałowego.
- C. usterką podświetlaczy IRED kamery.
- D. polem elektromagnetycznym w pobliżu urządzenia.

Zadanie 39.

Uszkodzony przewód koncentryczny systemu dozoru można zastąpić wykonując połączenie

- A. skrętką komputerową z transformatorami pasywnymi.
- B. kablem antenowym o impedancji 300 Ω.
- C. skrętką komputerową i symetryzatorem.
- D. linką miedzianą o dużej średnicy.

Zadanie 40.

Typ	U_{DRM}	$I_{T(RMS)}$	I_{TSM}	I_{GT}	U_{GT}
	V	A	A	mA	V
BT136-500	500	4	25	35	1,5
BT138-600	600	12	90	35	1,5
BT138-800	800	12	90	35	1,5
BT138-500F	500	12	90	35	1,5
BTA16-800B	800	16	160	50	1,5

W układzie sterowania automatyki przemysłowej został uszkodzony tyrystor BT138-600. Na podstawie parametrów przedstawionych w tabeli dobierz tyrystor zastępczy.

- A. BT136-500
- B. BT138-800
- C. BT138-500F
- D. BTA16-800B